

งานจ้างออกแบบวางผังระบบระบายน้ำ โดยรอบมหาวิทยาลัย

ณ มหาวิทยาลัยศรีนครินทรวิโรฒ ประสานมิตร

โดยวิธีคัดเลือกแบบจำกัดข้อกำหนด (ครั้งที่ 2)

แบบรายละเอียดงานปรับปรุง ต่อเติมหรือแบบก่อสร้าง

(DETAILED DRAWING)



สารบัญแบบ

ลำดับที่	รายละเอียดแบบ	หมายเลขแบบ
แบบทั่วไป		
01	สารบัญแบบ	0-01
ระบบระบายน้ำ		
02	ผังระบบระบายน้ำ	1-01
03	แปลนและรูปตัดตามยาวท่อระบายน้ำสายหลัก A 1/3	1-02
04	แปลนและรูปตัดตามยาวท่อระบายน้ำสายหลัก A 2/3	1-03
05	แปลนและรูปตัดตามยาวท่อระบายน้ำสายหลัก A 3/3	1-04
06	แปลนและรูปตัดตามยาวท่อระบายน้ำสายหลัก B	1-05
07	แปลนและรูปตัดตามยาวท่อระบายน้ำสายหลัก C	1-06
08	รูปตัดโดยทั่วไป แนวท่อสายหลัก A สายหลัก B และสายหลัก C	1-07
09	แปลนและรูปตัดตามยาวท่อระบายน้ำสายรอง A	1-08
10	แปลนและรูปตัดตามยาวท่อระบายน้ำสายรอง B	1-09
11	แปลนและรูปตัดตามยาวท่อระบายน้ำสายรอง C	1-10
12	แปลนและรูปตัดตามยาวท่อระบายน้ำสายรอง D	1-11
13	รูปตัดโดยทั่วไปแนวท่อสายรอง A สายรอง B สายรอง C และสายรอง D	1-12
บ่อน้ำ		
14	ผังบริเวณและรูปตัดตามยาว	2-01
15	แปลนและรูปตัด	2-02
16	รายละเอียดและรูปขยาย	2-03
บ่อสูบน้ำ		
17	ผังบริเวณและรูปตัดตามยาว	3-01
18	แปลน รูปตัดและรายละเอียดฝาบ่อคอนกรีต	3-02
19	รูปตัดและรูปขยาย	3-03
20	รูปตัดและรายละเอียดเสาเข็มเจาะ	3-04
21	รายละเอียดตะแกรงเหล็กและตะแกรงกันขยะ	3-05
22	รายละเอียดการเสริมเหล็ก	3-06

ลำดับที่	รายละเอียดแบบ	หมายเลขแบบ
อาคารระบายน้ำ บริเวณประตู 3		
23	แปลน รูปตัดและรายละเอียด	4-01
24	รายละเอียดการเสริมเหล็ก	4-02
แบบมาตรฐาน		
25	EXPANSION JOINT และรายละเอียด WATERSTOP	5-01
26	มาตรฐานการวางท่อคอนกรีต	5-02
27	บ่อพักแบบที่ 1	5-03
28	บ่อพักแบบที่ 2	5-04
29	บ่อพักแบบที่ 3	5-05
30	บ่อพักแบบที่ 4	5-06
31	บ่อพักแบบที่ 5	5-07
32	บ่อพักแบบที่ 6	5-08
33	ฝาบ่อพักคอนกรีต	5-09
34	การเชื่อมต่อรางกับบ่อพัก	5-10
35	การต่อเชื่อม U-DITCH กับบ่อพักและรายละเอียดบันไดลง	5-11
แบบไฟฟ้า		
36	แผนภูมิเส้นเดียวสำหรับตู้ควบคุมระบบไฟฟ้าหลัก (MDB)	6-01
37	ตู้ควบคุมระบบไฟฟ้าและตารางโหลดไฟฟ้าสำหรับ MDB	6-02
แบบสถาปัตยกรรม		
38	ผังบริเวณพื้นที่ปรับปรุงพื้นผิว	7-01



มหาวิทยาลัยศรีนครินทรวิโรฒ ประสานมิตร
 ส่วนพัฒนากายภาพ สำนักงานอธิการบดี
 114 ซอยสุขุมวิท 23 เขตวัฒนา กรุงเทพมหานคร 10110
 โทรศัพท์ : 02-649-5000 โทรสาร : 02-258-4007
 www.swu.ac.th

ออกแบบโดย
 YoungPA Architect Co., Ltd.
 บริษัท ยวงปาสถาปนิก จำกัด
 36/2 หมู่ 2 ถนนสุขุมวิท ซอย 5 แขวงท่าแร้ง
 เขตบางเขน กรุงเทพมหานคร 10220
 บริษัท ไทยคิรินทร์ ไทยคอนซัลแตนท์ จำกัด
 91/64 หมู่ที่ 5 ตำบลบ้านใหม่
 อำเภอปากเกร็ด จังหวัดนนทบุรี 11120

งานสถาปัตยกรรม
 ผู้ออกแบบ พิชญ์ จุลนศักดิ์ศรี (ก.ส.11314)

งานวิศวกรรมโยธา
 ผู้ออกแบบ คมกริช บัตร (สย.8661) สุวิทย์ สุขสิงห์ (สย.7026)

งานวิศวกรรมสุขาภิบาล
 ผู้ออกแบบ วิริยะ มิ่งเมือง (ภย.46671)

งานวิศวกรรมไฟฟ้า
 ผู้ออกแบบ สมคิด พิมเสน (สพท.2360)

งานวิศวกรรมเครื่องกล
 ผู้ออกแบบ

เขียนแบบ ชารินี กาชัง

บันทึก

โครงการ
 การจ้างออกแบบวางผังระบายน้ำ
 โดยรอบมหาวิทยาลัย

สถานที่
 มหาวิทยาลัยศรีนครินทรวิโรฒ
 ประสานมิตร

แบบแสดง
 แบบทั่วไป
 สารบัญแบบ

แบบเลขที่ 0-01	มาตราส่วน
วันที่ 7 ธ.ค. 2560	จำนวนแผ่น 1
	แก้ไขครั้งที่



มหาวิทยาลัยศรีนครินทรวิโรฒ ประสานมิตร
 ส่วนพัฒนากายภาพ สำนักงานอธิการบดี
 114 ซอยสุขุมวิท 23 เขตวัฒนา กรุงเทพมหานคร 10110
 โทรศัพท์ : 02-649-5000 โทรสาร : 02-258-4007
 www.swu.ac.th

ออกแบบโดย
 YoungPA Architect Co., Ltd.
 บริษัท ย่างป่าสถาปัตย์ จำกัด
 36/2 หมู่ 2 ถนนสุขุมวิท 5 แขวงท่าแร้ง
 เขตบางเขน กรุงเทพมหานคร 10220
 บริษัท โทอิศรินทร์ ไทยคอนสตรัคชั่น จำกัด
 91/64 หมู่ที่ 5 ตำบลบางใหม่
 อำเภอปากเกร็ด จังหวัดนนทบุรี 11120

งานสถาปัตยกรรม
 ผู้ออกแบบ พิชญ์ จุณศักดิ์ศรี (ภ.สถ.11314)

งานวิศวกรรมโยธา
 ผู้ออกแบบ สมกรีช บัตร (สย.8661) สุวิทย์ สุขสิทธิ์ (สย.7026)

งานวิศวกรรมสุขาภิบาล
 ผู้ออกแบบ วีระยา มิ่งเมือง (ภย.46671)

งานวิศวกรรมไฟฟ้า
 ผู้ออกแบบ สมคิด พิมเสน (สพท.2360)

งานวิศวกรรมเครื่องกล
 ผู้ออกแบบ

เขียนแบบ ชารินี กางแข็ง

บันทึก

โครงการ
 การจ้างออกแบบวางผังระบายน้ำ
 โดยรอบมหาวิทยาลัย

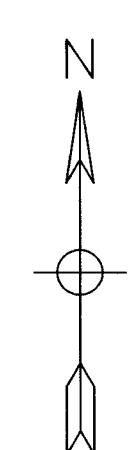
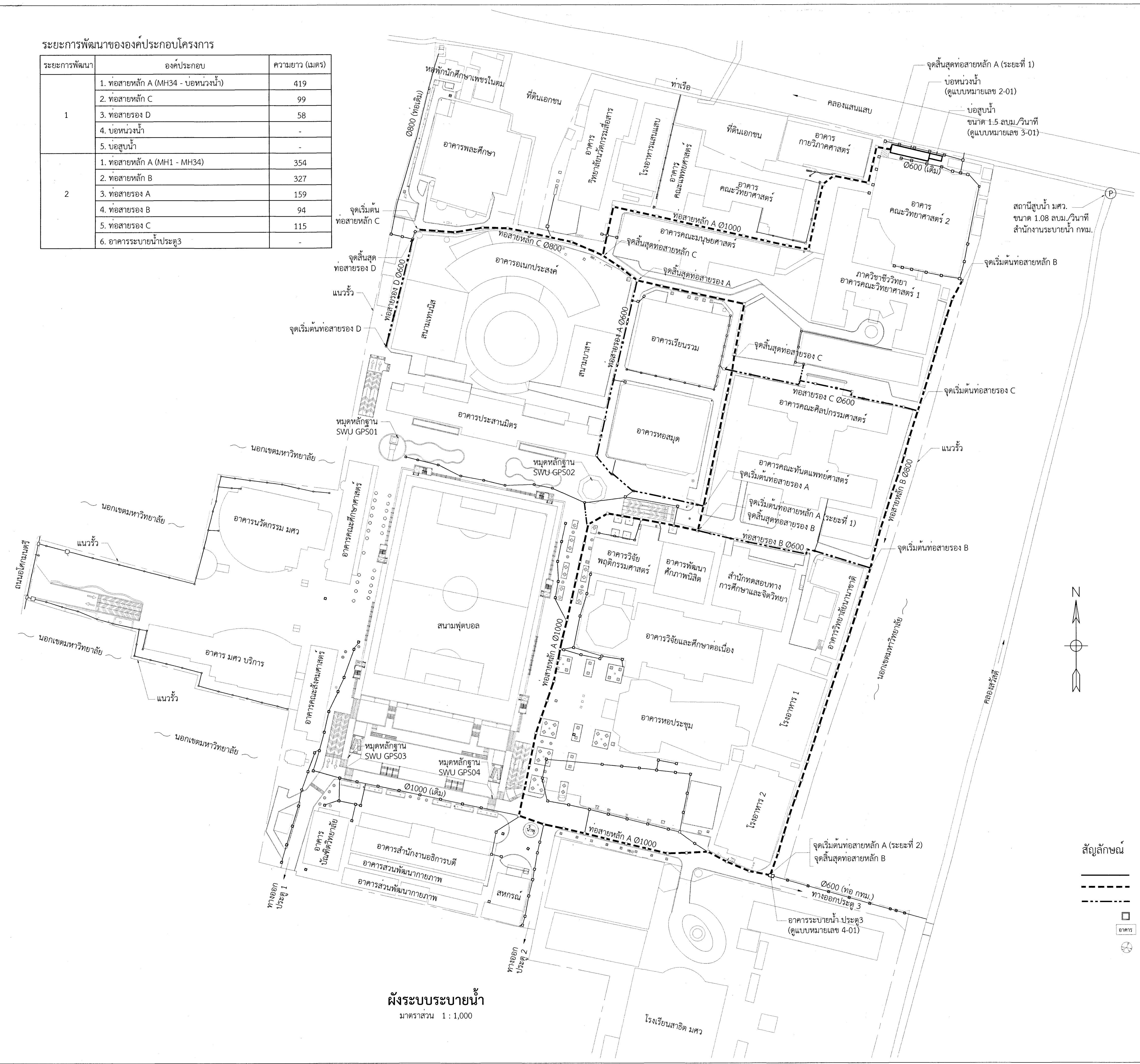
สถานที่
 มหาวิทยาลัยศรีนครินทรวิโรฒ
 ประสานมิตร

แบบแสดง
 ระบบระบายน้ำ
 ผังระบบระบายน้ำ

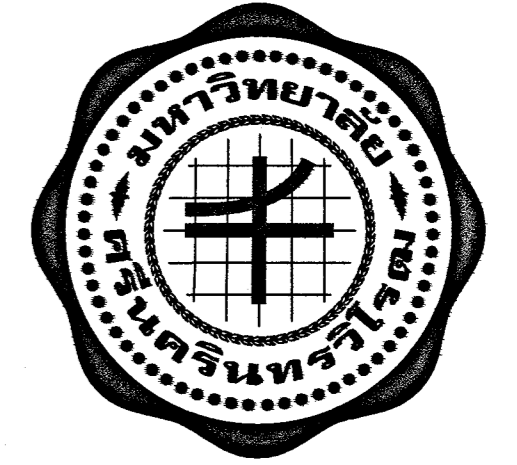
แบบเลขที่ 1-01	มาตรฐาน ระบุไว้ในแบบ
วันที่ 7 ธ.ค. 2560	จำนวนแผ่น 12
	แก้ไขครั้งที่

ระยะการพัฒนารายการขององค์ประกอบโครงการ

ระยะการพัฒนารายการ	องค์ประกอบ	ความยาว (เมตร)
1	1. ท่อสายหลัก A (MH34 - บ่อน้ำหน้า)	419
	2. ท่อสายหลัก C	99
	3. ท่อสายรอง D	58
	4. บ่อน้ำหน้า	-
	5. บ่อสูบน้ำ	-
2	1. ท่อสายหลัก A (MH1 - MH34)	354
	2. ท่อสายหลัก B	327
	3. ท่อสายรอง A	159
	4. ท่อสายรอง B	94
	5. ท่อสายรอง C	115
	6. อาคารระบายน้ำประตูด 3	-



- สัญลักษณ์
- ท่อระบายน้ำเดิม
 - - - - - ท่อระบายน้ำหลัก(สร้างใหม่)
 - · - · - ท่อระบายน้ำรอง(สร้างใหม่)
 - บ่อพักน้ำ
 - ▣ อาคาร
 - อาคาร, สิ่งก่อสร้าง
 - ถัง



มหาวิทยาลัยศรีนครินทรวิโรฒ ประสานมิตร
 ส่วนพัฒนากายภาพ สำนักงานอธิการบดี
 114 ซอยสุขุมวิท 23 เขตวัฒนา กรุงเทพมหานคร 10110
 โทรศัพท์ : 02-649-5000 โทรสาร : 02-258-4007
 www.swu.ac.th

ออกแบบโดย
 YoungPA Architect Co., Ltd.
 บริษัท อีพีเอสเอบี จำกัด
 36/2 หมู่ 2 ถนนสุขุมวิท 5 แขวงท่าแร้ง
 เขตบางเขน กรุงเทพมหานคร 10220

บริษัท โทธีคิรินทร์ ไทยคอนสตรัคชั่น จำกัด
 91/64 หมู่ 5 ตำบลบางใหม่
 อำเภอปากเกร็ด จังหวัดนนทบุรี 11120

งานสถาปัตยกรรม
 ผู้ออกแบบ พิชญ์ จุณศักดิ์ศรี (ภ.สถ.11314)

งานวิศวกรรมโยธา
 ผู้ออกแบบ คมกริช บิดร (สย.8661) *CM*
 สุวิทย์ สุขสิงห์ (สย.7026) *SS*

งานวิศวกรรมสุขาภิบาล
 ผู้ออกแบบ วีระยา มิ่งเมือง (ภย.46671) *VM*

งานวิศวกรรมไฟฟ้า
 ผู้ออกแบบ สมคิด พิมเสน (สฟท.2360) *SP*

งานวิศวกรรมเครื่องกล
 ผู้ออกแบบ -

เขียนแบบ ชารินี กาแข็ง
 ชารินี กาแข็ง

บันทึก

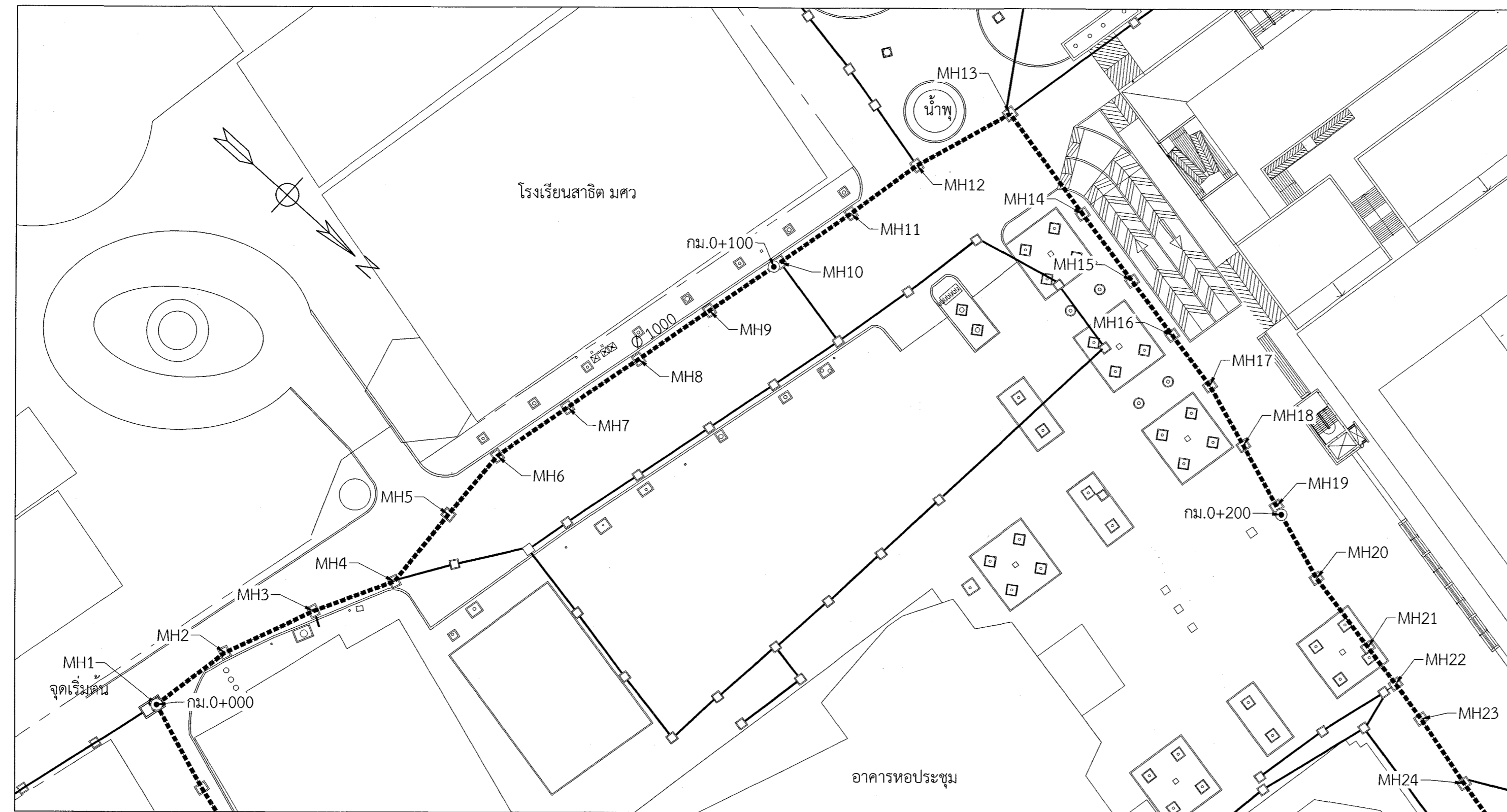
โครงการ
 การจ้างออกแบบวางผังระบายน้ำ
 โดยรอบมหาวิทยาลัย

สถานที่
 มหาวิทยาลัยศรีนครินทรวิโรฒ
 ประสานมิตร

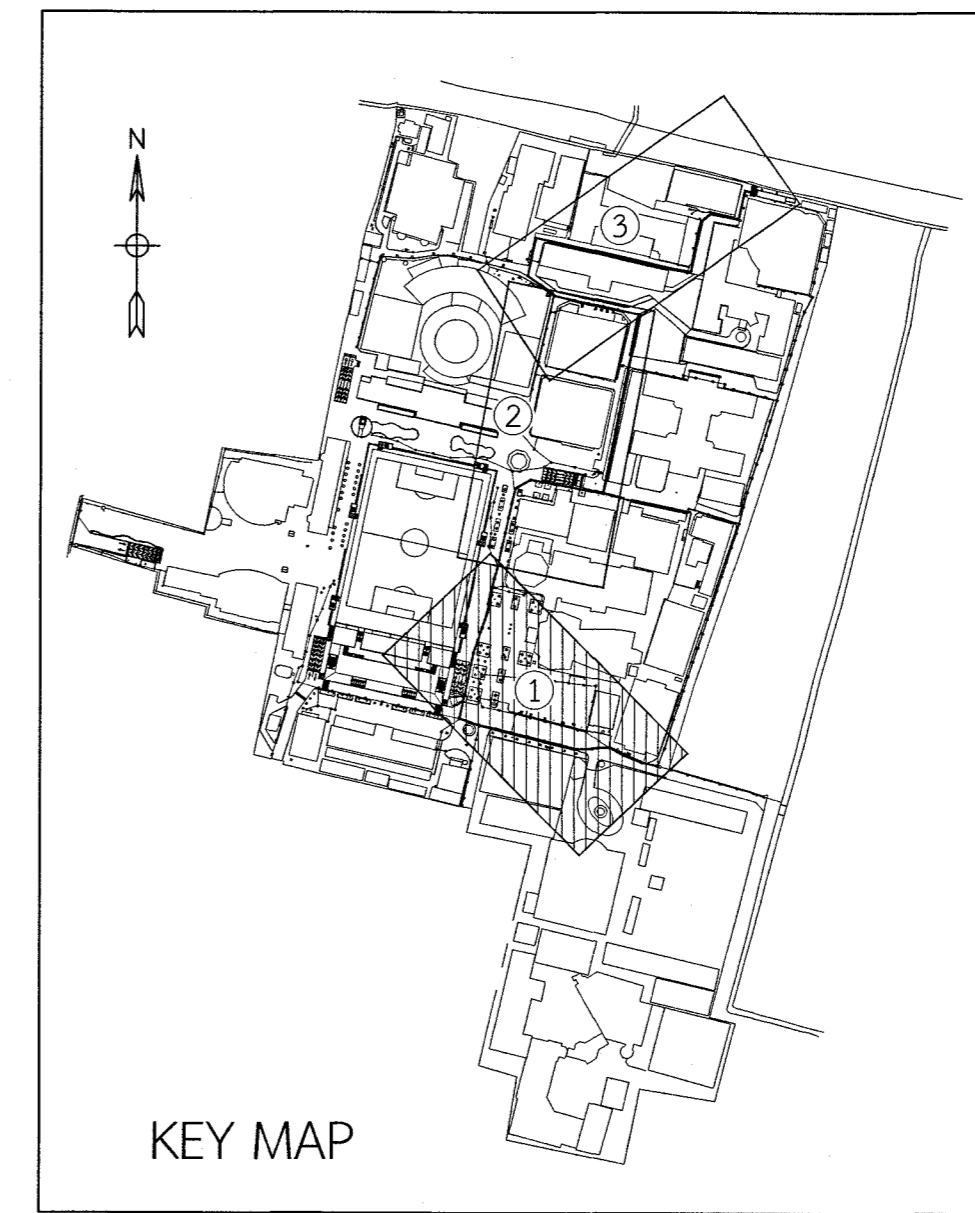
แบบแสดง
 ระบบระบายน้ำ
 แปลน และ รูปตัดตามยาวสายหลัก A/1/3

แบบเลขที่ 1-02
 มาตรฐาน
 ระบุไว้ในแบบ

วันที่ 7 ธ.ค. 2560
 จำนวนแผ่น 12
 แก้วไขว้ครั้งที่



แปลน ①
 มาตรฐาน 1 : 500

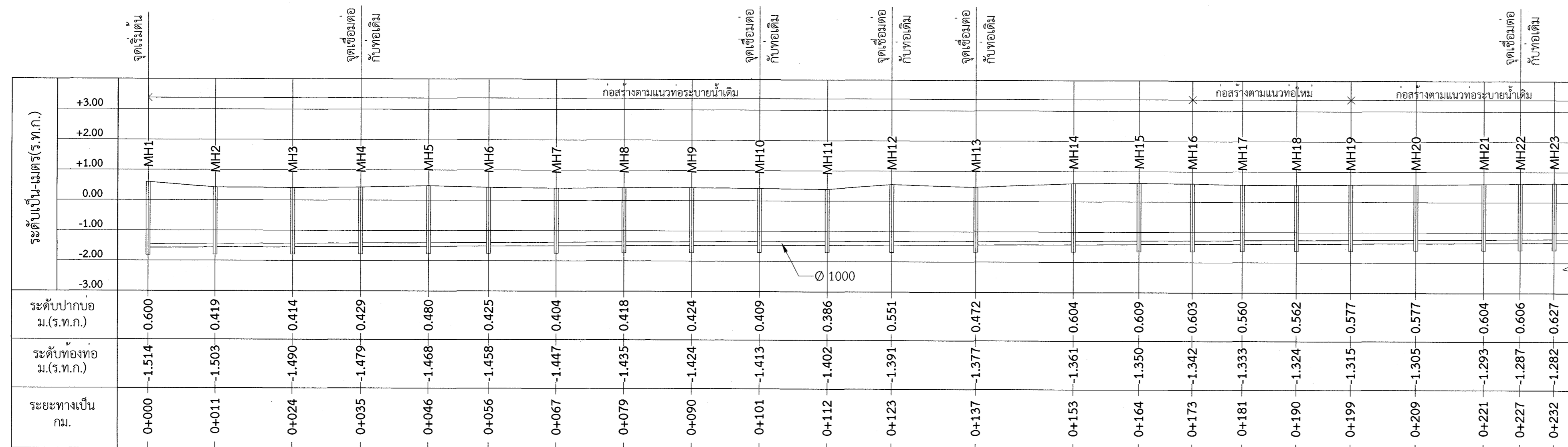


หมายเหตุ

- ระดับ (ร.ท.ก.) และมีมิติต่างๆ กำหนดเป็นเมตร ระยะทางเป็นกิโลเมตร นอกจากแสดงไว้เป็นอย่างอื่น
- รายละเอียดการวางท่อแสดงในแบบมาตรฐาน
- รายละเอียดบ่อพักแสดงในแบบมาตรฐาน
- รายละเอียดฝาบ่อพักแสดงในแบบมาตรฐาน
- แนวก่อสร้างท่อระบายน้ำสามารถปรับเปลี่ยนได้ตามความเหมาะสมของสภาพพื้นที่ก่อสร้าง ที่ต้องได้รับความเห็นชอบจากผู้ควบคุมงานก่อนดำเนินการ
- บ่อพัก MH1 รายละเอียดแสดง ในแบบหมายเลข 4-01

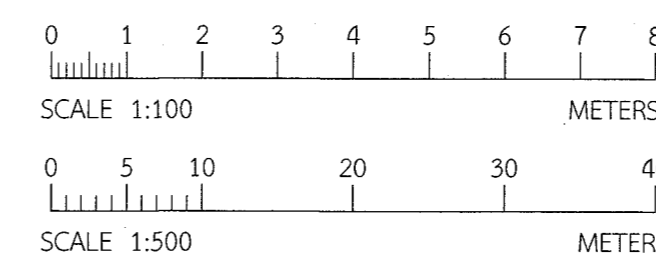
สัญลักษณ์

- ท่อระบายน้ำเดิม
- ท่อระบายน้ำหลัก(สร้างใหม่)
- ท่อระบายน้ำรอง(สร้างใหม่)
- รางระบายน้ำ(สร้างใหม่)
- บ่อพักน้ำ

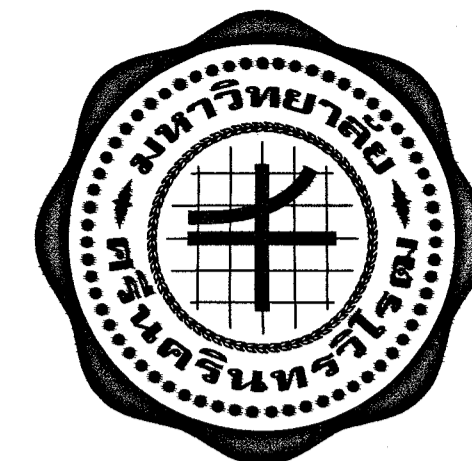


รูปตัดตามยาว

มาตรฐาน (ทางตั้ง 1 : 100
 ทางราบ 1 : 500)



ชื่อบ่อพัก	ชนิดบ่อพัก	ชนิดฝาบ่อพัก	ระดับปากบ่อพัก	ระดับท้องบ่อพัก
MH1	-	-	0.600	-1.924
MH2	1	C	0.419	-1.913
MH3	1	C	0.414	-1.900
MH4	5	C	0.429	-1.889
MH5	1	C	0.480	-1.878
MH6	5	E	0.425	-1.868
MH7	1	E	0.404	-1.857
MH8	1	E	0.418	-1.845
MH9	1	E	0.424	-1.834
MH10	1	E	0.409	-1.823
MH11	1	E	0.386	-1.812
MH12	1	D	0.551	-1.801
MH13	1	D	0.472	-1.787
MH14	1	B	0.604	-1.771
MH15	1	B	0.609	-1.760
MH16	1	B	0.603	-1.752
MH17	1	B	0.560	-1.743
MH18	1	B	0.562	-1.734
MH19	1	B	0.577	-1.725
MH20	1	B	0.577	-1.715
MH21	1	B	0.604	-1.703
MH22	1	B	0.606	-1.697
MH23	1	B	0.627	-1.692



มหาวิทยาลัยศรีนครินทรวิโรฒ ประสานมิตร
 ส่วนพัฒนากายภาพ สำนักงานอธิการบดี
 114 ซอยสุขุมวิท 23 เขตวัฒนา กรุงเทพมหานคร 10110
 โทรศัพท์ : 02-649-5000 โทรสาร : 02-258-4007
 www.swu.ac.th

ออกแบบโดย

YoungPA Architect Co., Ltd.
 บริษัท ยางป้าสถาปนิก จำกัด
 36/2 หมู่ 2 ถนนสุขุมวิท 5 แขวงท่าแร้ง
 เขตบางเขน กรุงเทพมหานคร 10220

บริษัท โปติทินทร์ ไทยคอนซัลแตนท์ จำกัด
 91/64 หมู่ที่ 5 ตำบลบางใหม่
 อำเภอปากเกร็ด จังหวัดนนทบุรี 11120

งานสถาปัตยกรรม

ผู้ออกแบบ พิเชษฐ์ จวบศักดิ์ศรี (ก-สค.11314)

งานวิศวกรรมโยธา

ผู้ออกแบบ สมเกียรติ บิดร (สย.8661) *SM*

สุวิทย์ สุขสิงห์ (สย.7026) *SU*

งานวิศวกรรมสุขาภิบาล

ผู้ออกแบบ วีระยา มิ่งเมือง (ภย.46671)

งานวิศวกรรมไฟฟ้า

ผู้ออกแบบ สมคิด พิมพ์เสน (สพท.2360) *SM*

งานวิศวกรรมเครื่องกล

ผู้ออกแบบ _____

เขียนแบบ ชารินี กาเซ็ง

Charinee Kaseng

บันทึก

โครงการ

การจ้างออกแบบวางผังระบายน้ำ
 โดยรอบมหาวิทยาลัย

สถานที่

มหาวิทยาลัยศรีนครินทรวิโรฒ
 ประสานมิตร

แบบแสดง

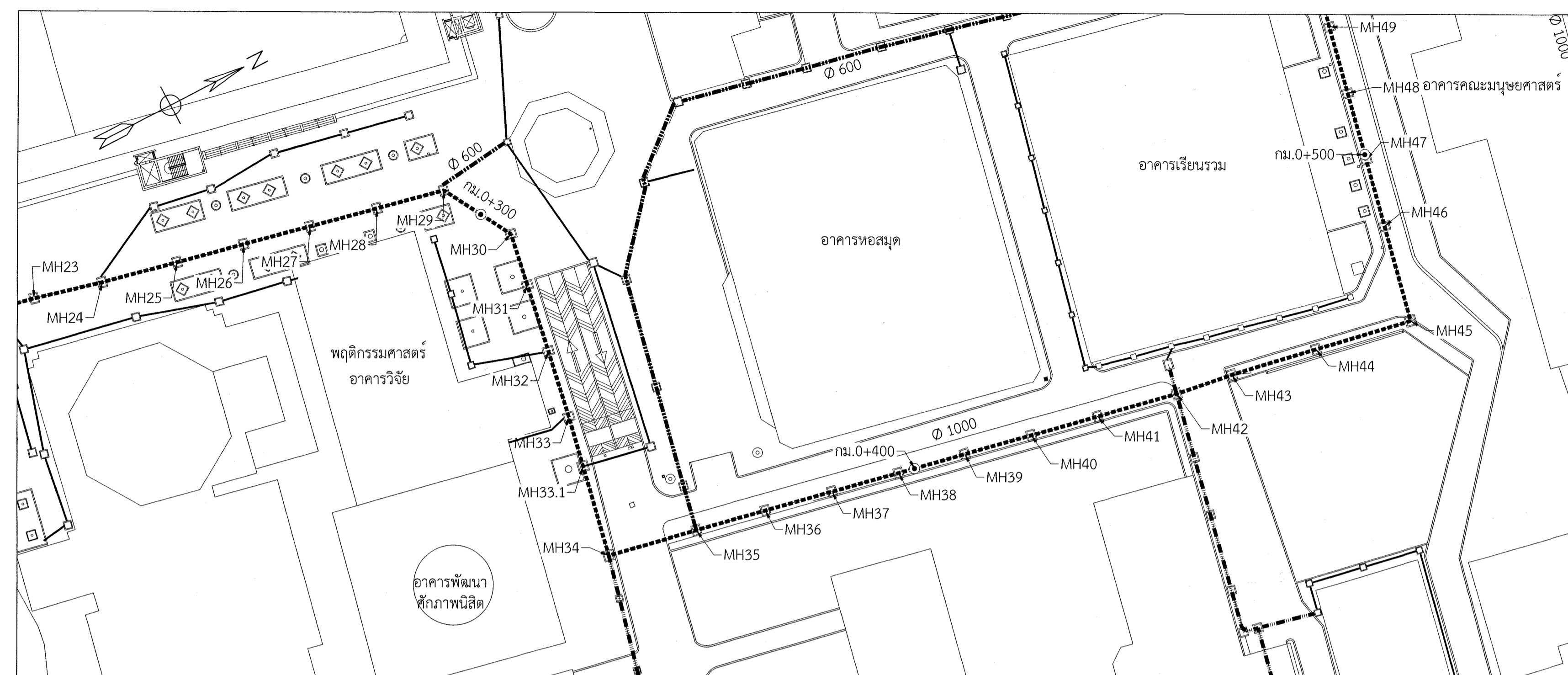
ระบบระบายน้ำ
 แปลน และ รูปตัดตามสายหลัก A 2/3

แบบเลขที่
 1-03

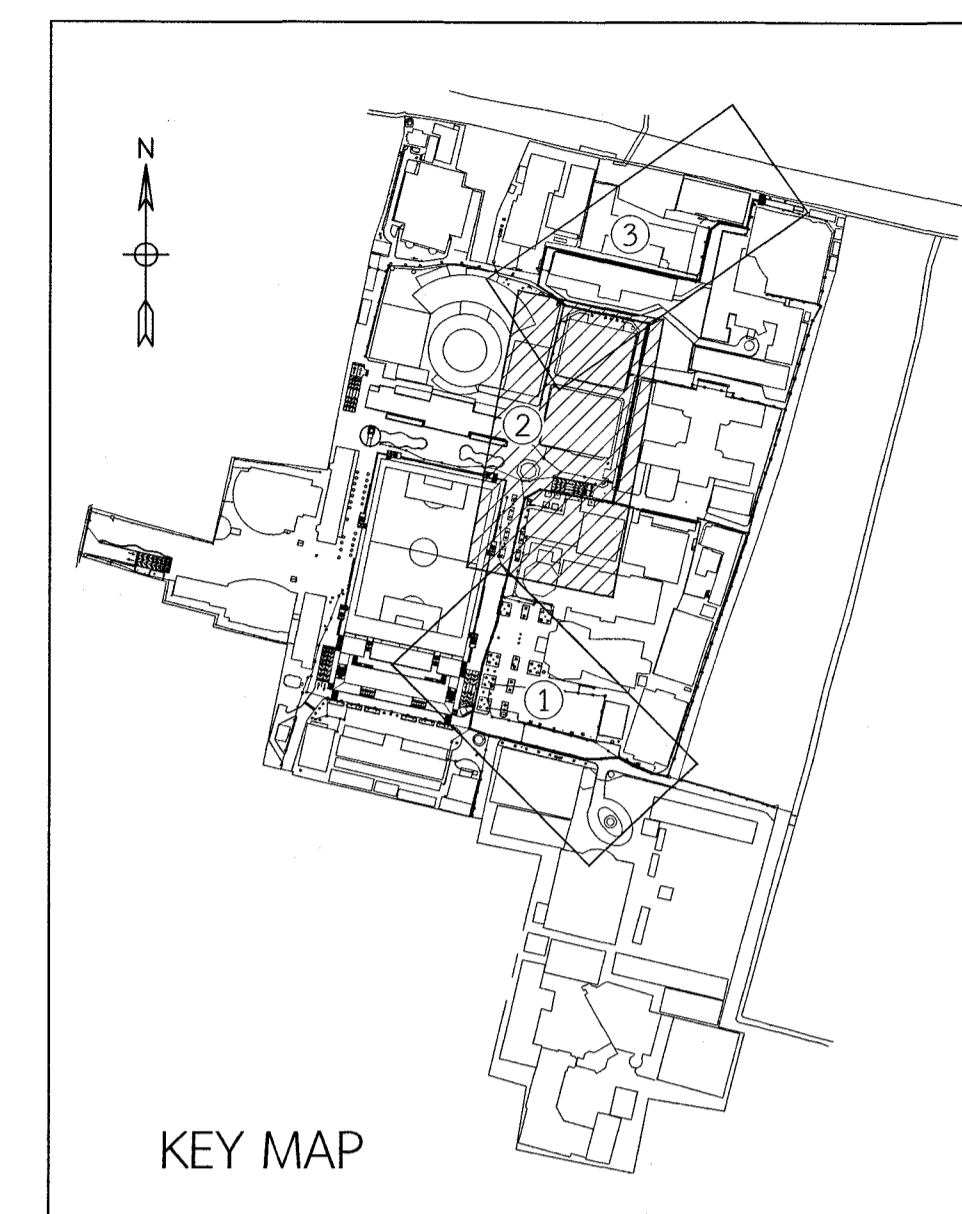
วันที่
 7 ธ.ค. 2560

มาตรฐาน
 ระบุไว้ในแบบ

จำนวนแผ่น
 12



แปลน ๑
 มาตรฐาน 1 : 500



หมายเหตุ

- ระดับ (ร.ท.ก.) และมีมิติต่างๆ กำหนดเป็นเมตร ระยะทางเป็นกิโลเมตร นอกจากแสดงไว้เป็นอย่างอื่น
- รายละเอียดการวางท่อแสดงในแบบมาตรฐาน
- รายละเอียดบ่อบั่กแสดงในแบบมาตรฐาน
- รายละเอียดฝาบ่อบั่กแสดงในแบบมาตรฐาน
- แนวก่อสร้างท่อระบายน้ำสามารถปรับเปลี่ยนได้ตามความเหมาะสมของสภาพพื้นที่ก่อสร้าง ทั้งนี้ต้องได้รับความเห็นชอบจากผู้ควบคุมงานก่อนดำเนินการ

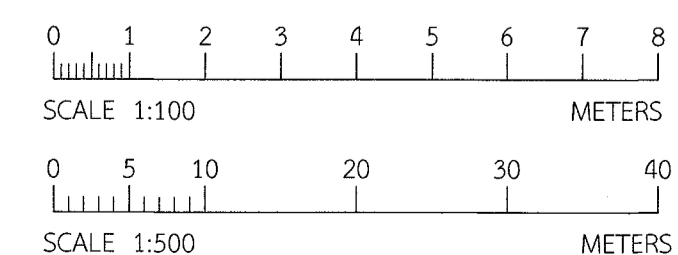
สัญลักษณ์

- ท่อระบายน้ำเดิม
- ท่อระบายน้ำหลัก(สร้างใหม่)
- ท่อระบายน้ำรอง(สร้างใหม่)
- รางระบายน้ำ(สร้างใหม่)
- บ่อบั่กน้ำ

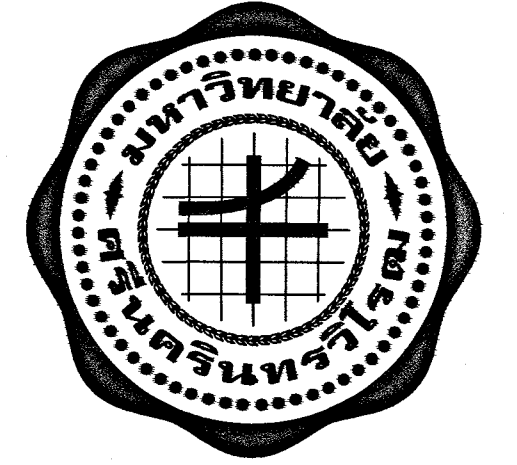
ระดับเป็นเมตร(ร.ท.ก.)	ก่อสร้างตามแนวท่อระบายน้ำเดิม														ก่อสร้างตามแนวท่อใหม่													
	MH24	MH25	MH26	MH27	MH28	MH29	MH30	MH31	MH32	MH33	MH33.1	MH34	MH35	MH36	MH37	MH38	MH39	MH40	MH41	MH42	MH43	MH44	MH45	MH46	MH47			
จุดเชื่อมต่อ กับท่อเดิม															จุดเชื่อมต่อ กับท่อสายรอง B													
จุดเชื่อมต่อ กับท่อเดิม															จุดเชื่อมต่อ กับท่อสายรอง A													
จุดเชื่อมต่อ กับท่อเดิม															จุดเชื่อมต่อ กับท่อสายรอง C													
ระดับปากบ่อ (ร.ท.ก.)	-0.617	-0.606	-0.605	-0.590	-0.590	-0.614	-0.600	-0.560	-0.565	-0.557	-0.555	-0.551	-0.464	-0.470	-0.475	-0.480	-0.488	-0.461	-0.460	-0.457	-0.483	-0.482	-0.485	-0.510	-0.610			
ระดับท้องท่อ (ร.ท.ก.)	-1.272	-1.261	-1.251	-1.241	-1.231	-1.221	-1.209	-1.201	-1.191	-1.181	-1.175	-1.164	-1.190	-1.211	-1.231	-1.251	-1.271	-1.291	-1.311	-1.335	-1.357	-1.377	-1.406	-1.428	-1.448			
ระยะทางเป็น กม.	0+242	0+254	0+264	0+274	0+284	0+294	0+305	0+313	0+323	0+333	0+341	0+354	0+367	0+378	0+388	0+398	0+408	0+418	0+428	0+440	0+448	0+461	0+475	0+489	0+499			

รูปตัดตามยาว

มาตราส่วน ทางตั้ง 1 : 100
 ทางราบ 1 : 500



ชื่อบ่อบั่ก	ชนิดบ่อบั่ก	ชนิดฝาบ่อบั่ก	ระดับปากบ่อบั่ก	ระดับท้องบ่อบั่ก
MH24	5	B	0.617	-1.682
MH25	1	A	0.606	-1.671
MH26	1	A	0.605	-1.661
MH27	1	A	0.590	-1.651
MH28	1	A	0.590	-1.641
MH29	5	A	0.614	-1.631
MH30	5	A	0.600	-1.619
MH31	1	A	0.560	-1.611
MH32	1	A	0.565	-1.601
MH33	1	A	0.557	-1.591
MH33.1	1	A	0.555	-1.175
MH34	2	A	0.551	-1.574
MH35	1	E	0.464	-1.600
MH36	1	E	0.470	-1.621
MH37	1	E	0.475	-1.641
MH38	1	E	0.480	-1.661
MH39	1	E	0.488	-1.681
MH40	1	E	0.461	-1.701
MH41	1	E	0.460	-1.721
MH42	1	D	0.457	-1.745
MH43	1	E	0.483	-1.767
MH44	1	E	0.483	-1.787
MH45	1	D	0.485	-1.816
MH46	1	E	0.510	-1.838
MH47	1	E	0.610	-1.858



มหาวิทยาลัยศรีนครินทรวิโรฒ ประสานมิตร
 ส่วนพัฒนากายภาพ สำนักงานอธิการบดี
 114 ซอยสุขุมวิท 23 เขตวัฒนา กรุงเทพมหานคร 10110
 โทรศัพท์ : 02-649-5000 โทรสาร : 02-258-4007
 www.swu.ac.th

ออกแบบโดย
 YoungPA Architect Co., Ltd.
 บริษัท สถาปนิก (จก.) จำกัด
 36/2 หมู่ 2 ถนนสุขุมวิท 5 แขวงสามวัง
 เขตบางเขน กรุงเทพมหานคร 10220

บริษัท โพลีคิรินทร์ ไทยคอนสตรัคชั่น จำกัด
 91/64 หมู่ที่ 5 ตำบลบ้านใหม่
 อำเภอปากเกร็ด จังหวัดนนทบุรี 11120

งานสถาปัตยกรรม
 ผู้ออกแบบ พิเชษฐ จุณศักดิ์ศรี (ภ.สถ.11314)

งานวิศวกรรมโยธา
 ผู้ออกแบบ คมกริช บิตร (สย.8661) *ค.บ.*
 สุวิทย์ สุขสิงห์ (สย.7026) *ค.บ.*

งานวิศวกรรมสุขาภิบาล
 ผู้ออกแบบ วีระยา มิ่งเมือง (ภย.46671)

งานวิศวกรรมไฟฟ้า
 ผู้ออกแบบ สมคิด พิมพ์เสน (สพท.2360) *ค.บ.*

งานวิศวกรรมเครื่องกล
 ผู้ออกแบบ -

เขียนแบบ ชาริณี กาชัง *ค.บ.*

บันทึก

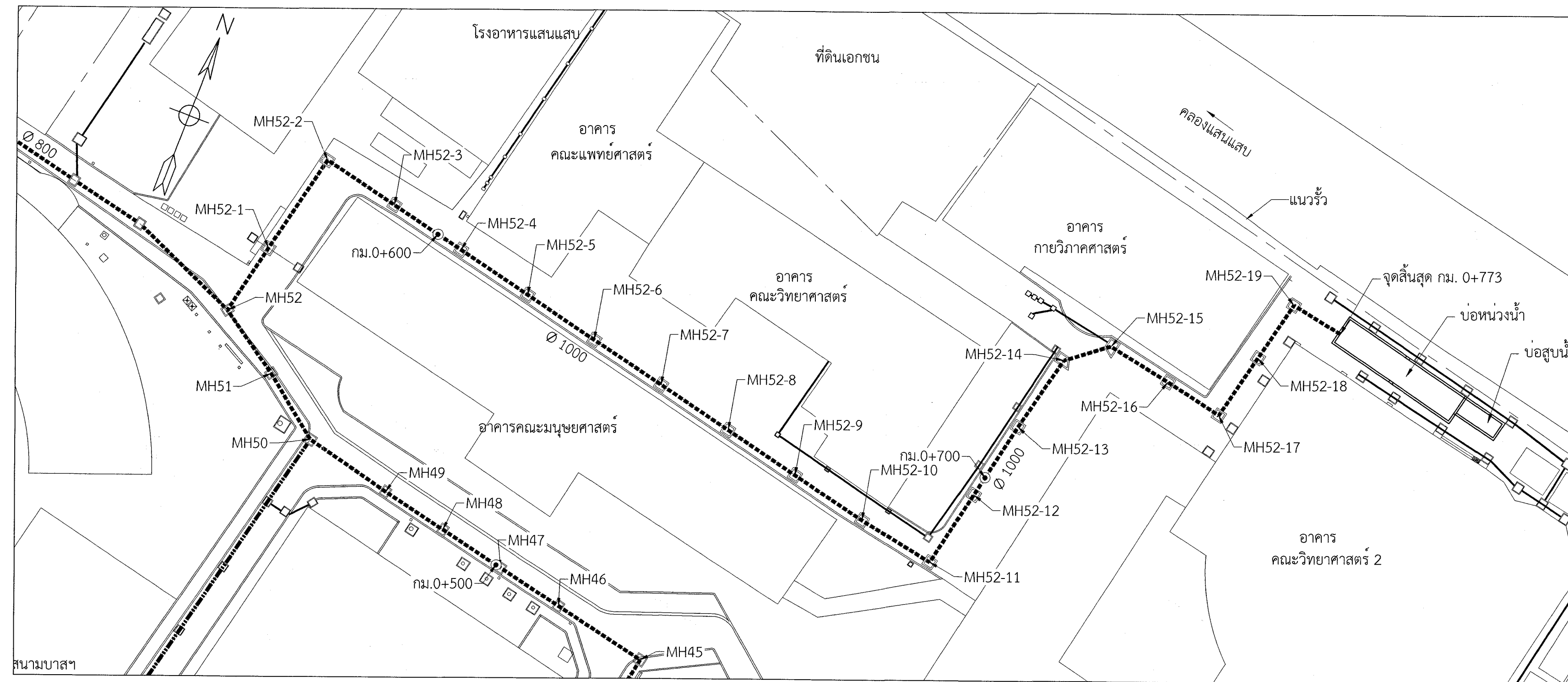
โครงการ
 การจ้างออกแบบวางผังระบายน้ำ
 โดยรอบมหาวิทยาลัย

สถานที่
 มหาวิทยาลัยศรีนครินทรวิโรฒ
 ประสานมิตร

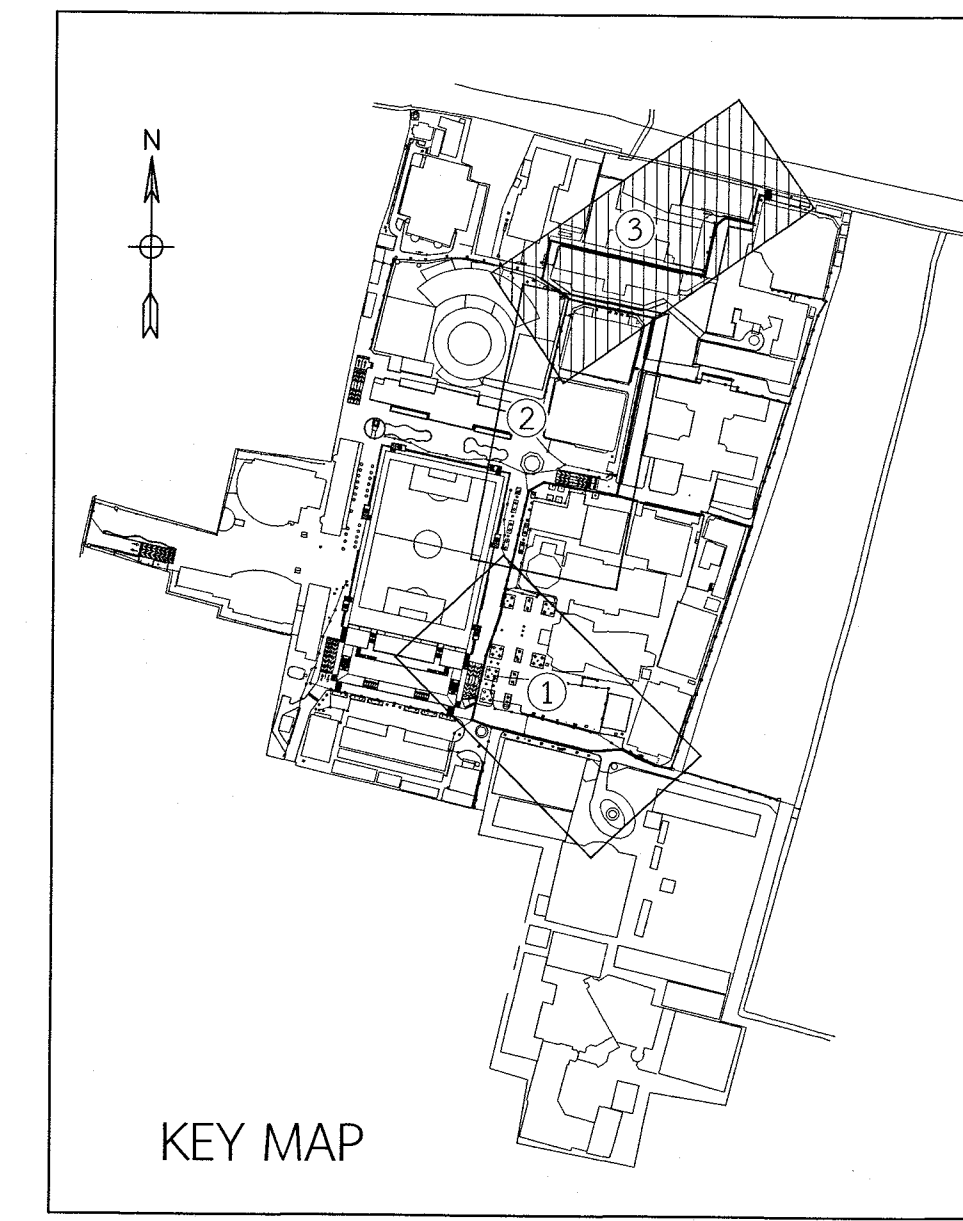
แบบแสดง
 ระบบระบายน้ำ
 แปลน และ รูปตัดตามยาวสายหลัก A 3/3

แบบเลขที่ 1-04 มาตรฐาน
 รูปไว้ในแบบ

วันที่ 7 ธ.ค. 2560 จำนวนแผ่น 12 แก้ไขครั้งที่

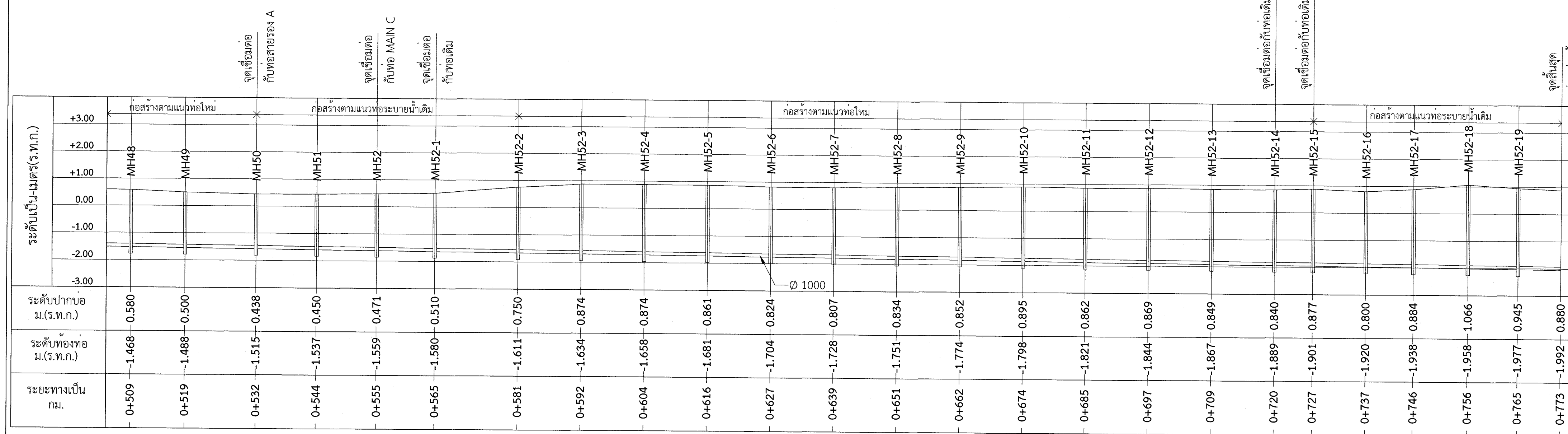


แปลน ③
 มาตรฐาน 1 : 500



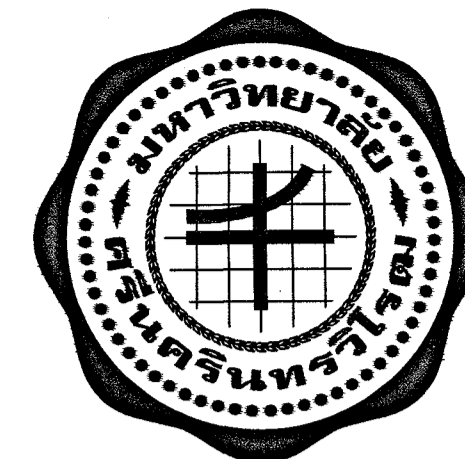
- หมายเหตุ
- ระดับ (ร.ท.ก.) และมีมิติต่างๆ กำหนดเป็นเมตร ระยะทางเป็นกิโลเมตร นอกจากแสดงไว้เป็นอย่างอื่น
 - รายละเอียดการวางท่อแสดงในแบบมาตรฐาน
 - รายละเอียดบ่อพักแสดงในแบบมาตรฐาน
 - รายละเอียดฝาบ่อพักแสดงในแบบมาตรฐาน
 - แนวก่อสร้างท่อระบายน้ำสามารถปรับเปลี่ยนได้ตามความเหมาะสมของสภาพพื้นที่ก่อสร้าง ทั้งนี้ต้องได้รับความเห็นชอบจากผู้ควบคุมงานก่อนดำเนินการ

- สัญลักษณ์
- ท่อบริเวณน้ำเดิม
 - ท่อบริเวณน้ำหลัก(สร้างใหม่)
 - ท่อบริเวณน้ำรอง(สร้างใหม่)
 - รางระบายน้ำ(สร้างใหม่)
 - บ่อพักน้ำ



รูปตัดตามยาว
 มาตรฐาน (ทางตั้ง 1 : 100
 ทางราบ 1 : 500)

ชื่อบ่อพัก	ชนิดบ่อพัก	ชนิดฝาบ่อพัก	ระดับปากบ่อพัก	ระดับท้องบ่อพัก
MH48	1	E	0.580	-1.878
MH49	1	E	0.500	-1.898
MH50	5	C	0.438	-1.925
MH51	1	E	0.450	-1.947
MH52	5	E	0.471	-1.969
MH52.1	1	C	0.510	-1.990
MH52.2	1	C	0.750	-2.021
MH52.3	1	C	0.874	-2.044
MH52.4	1	C	0.874	-2.068
MH52.5	1	C	0.861	-2.091
MH52.6	1	C	0.824	-2.114
MH52.7	1	C	0.807	-2.138
MH52.8	1	C	0.834	-2.161
MH52.9	1	C	0.852	-2.184
MH52.10	1	C	0.895	-2.208
MH52.11	1	C	0.862	-2.231
MH52.12	1	C	0.869	-2.254
MH52.13	1	C	0.849	-2.277
MH52.14	5	C	0.840	-2.299
MH52.15	5	E	0.877	-2.311
MH52.16	1	E	0.800	-2.330
MH52.17	1	D	0.884	-2.348
MH52.18	1	D	1.066	-2.368
MH52.19	1	D	0.945	-2.387



มหาวิทยาลัยศรีนครินทรวิโรฒ ประสานมิตร
 สวณพัฒนากายภาพ สำนักงานอธิการบดี
 114 ซอยสุขุมวิท 23 เขตวัฒนา กรุงเทพมหานคร 10110
 โทรศัพท์ : 02-649-5000 โทรสาร : 02-258-4007
 www.swu.ac.th

ออกแบบโดย

YoungPA Architect Co., Ltd.
 บริษัท ย่างป่าสถาปนิก จำกัด
 36/2 หมู่ 2 ถนนสุขุมวิท 5 แขวงท่าแร้ง
 เขตบางเขน กรุงเทพมหานคร 10220

บริษัท โทธิศิริมิตร ไทยคอนกรีตแอนด์คัม จำกัด
 91/66 หมู่ 5 ตำบลบางนวม
 อำเภอบางบาล จังหวัดนนทบุรี 11120

งานสถาปัตยกรรม

ผู้ออกแบบ พินิจ จุณศักดิ์ศรี (ภ.สถ.11314)

งานวิศวกรรมโยธา

ผู้ออกแบบ สมกรีช บิตร (สย.8661)

สุวิทย์ สุขสิงห์ (สย.7026)

งานวิศวกรรมสุขาภิบาล

ผู้ออกแบบ ธีระยา มิ่งเมือง (ภย.46671)

งานวิศวกรรมไฟฟ้า

ผู้ออกแบบ สมคิด พิมเสน (สฟก.2360)

งานวิศวกรรมเครื่องกล

ผู้ออกแบบ

เขียนแบบ ชารินี กาแข็ง

บันทึก

โครงการ

การจ้างออกแบบวางผังระบายน้ำ
 โดยรอบมหาวิทยาลัย

สถานที่

มหาวิทยาลัยศรีนครินทรวิโรฒ
 ประสานมิตร

แบบแสดง

ระบบระบายน้ำ
 แปลน และ รูปตัดตามยาวสายหลัก B

แบบเลขที่

1-05

วันที่

7 ธ.ค. 2560

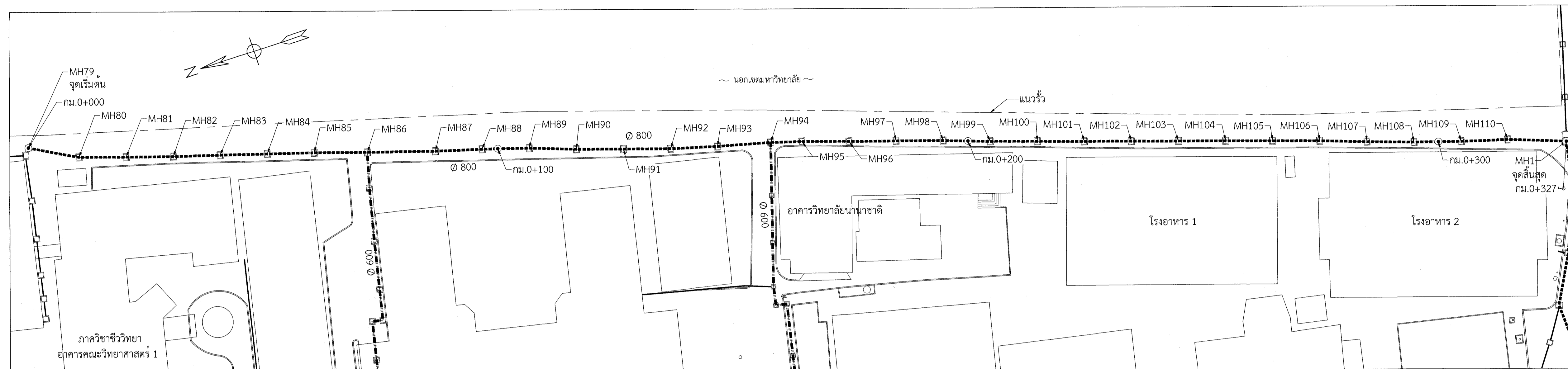
มาตราส่วน

ระบุไว้ในแบบ

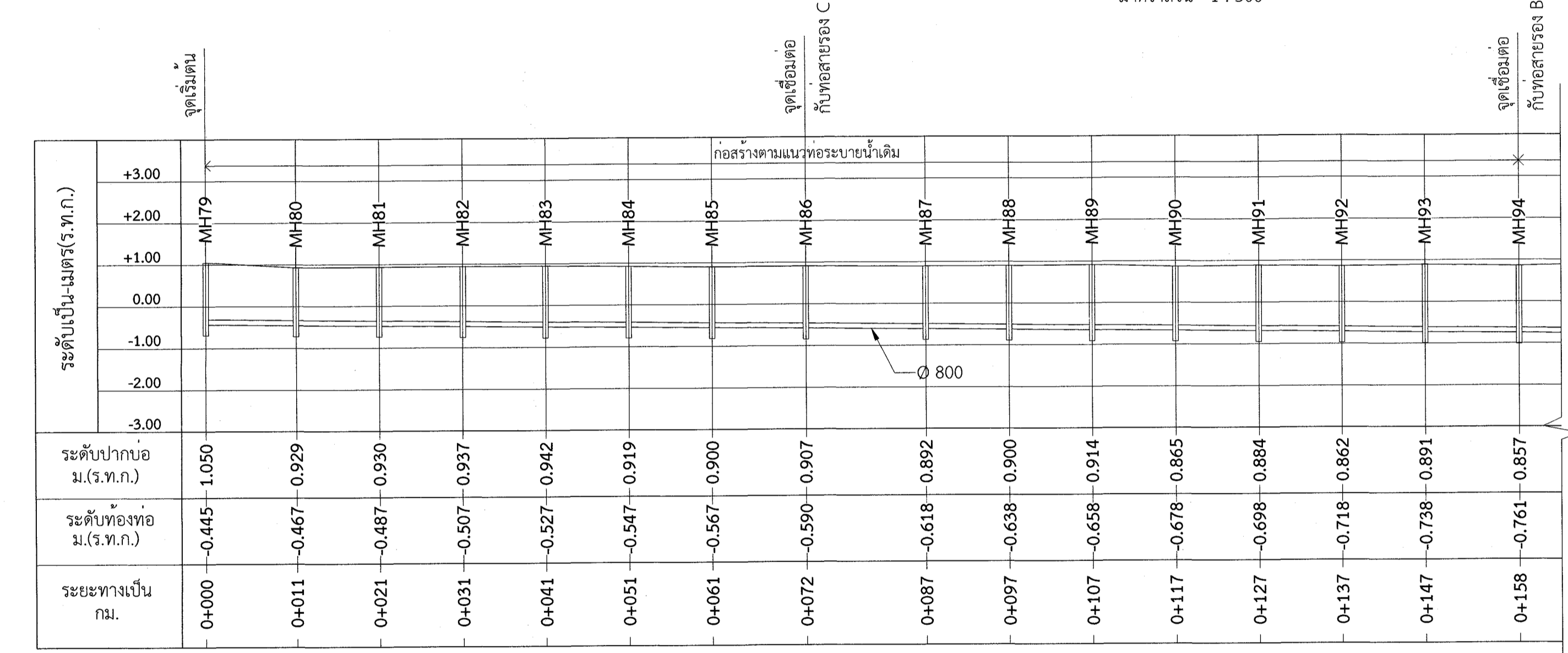
จำนวนแผ่น

12

แก้ไขครั้งที่

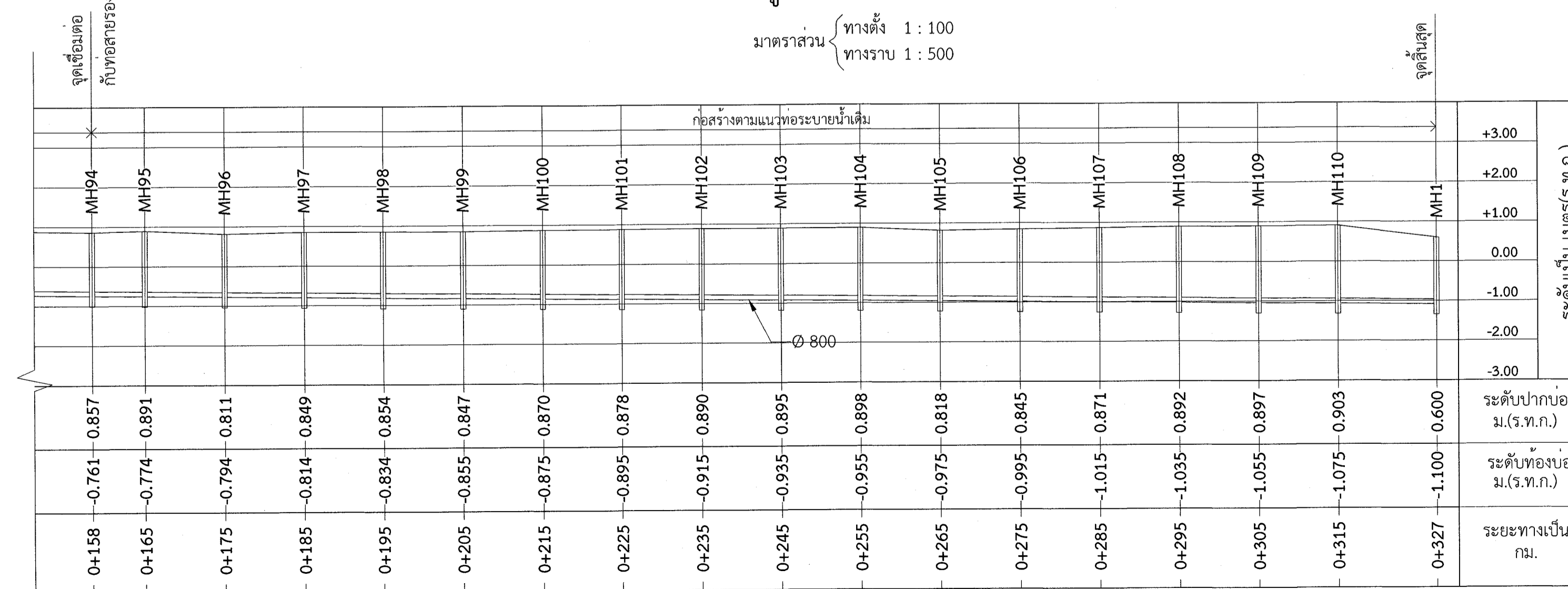


แปลน
 มาตรฐาน 1 : 500



รูปตัดตามยาว

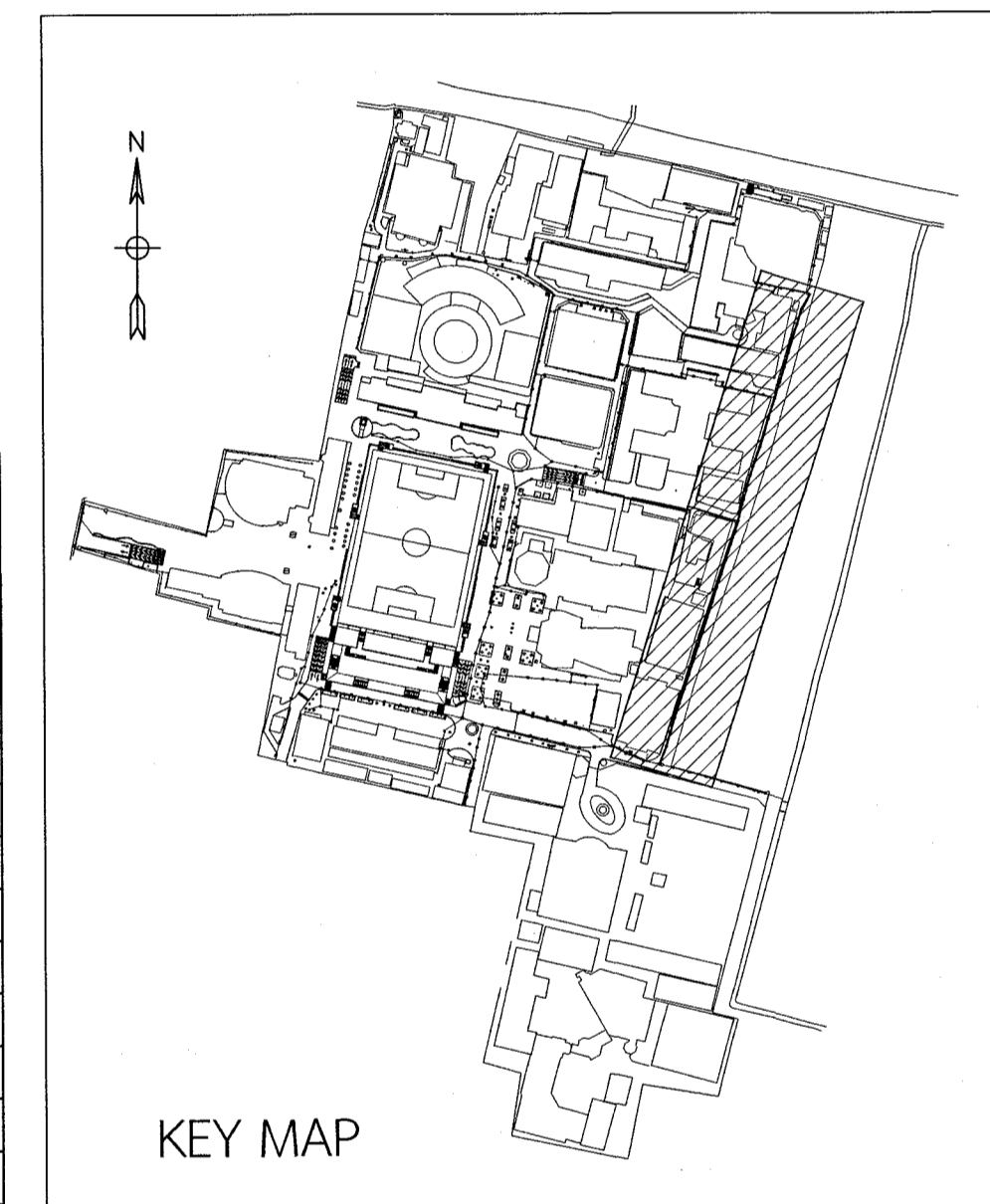
มาตรฐาน { ทางตั้ง 1 : 100
 ทางราบ 1 : 500



รูปตัดตามยาว

มาตรฐาน { ทางตั้ง 1 : 100
 ทางราบ 1 : 500

ชื่อบ่อพัก	ชนิดบ่อพัก	ชนิดฝาบ่อพัก	ระดับปากบ่อพัก	ระดับท้องบ่อพัก
MH79	1	C	1.05	-0.695
MH80	1	C	0.929	-0.717
MH81	1	C	0.93	-0.737
MH82	1	C	0.937	-0.757
MH83	1	C	0.942	-0.777
MH84	1	C	0.919	-0.797
MH85	1	C	0.9	-0.817
MH86	1	C	0.907	-0.84
MH87	1	C	0.892	-0.868
MH88	1	C	0.9	-0.888
MH89	1	C	0.914	-0.908
MH90	1	C	0.865	-0.928
MH91	1	C	0.884	-0.948
MH92	1	C	0.862	-0.968
MH93	1	C	0.891	-0.988
MH94	1	C	0.857	-1.011
MH95	1	C	0.891	-1.024
MH96	1	C	0.811	-1.044
MH97	1	C	0.849	-1.064
MH98	1	C	0.854	-1.084
MH99	1	C	0.847	-1.105
MH100	1	C	0.87	-1.125
MH101	1	C	0.878	-1.145
MH102	1	C	0.89	-1.165
MH103	1	C	0.895	-1.185
MH104	1	C	0.898	-1.205
MH105	1	C	0.818	-1.225
MH106	1	C	0.845	-1.245
MH107	1	C	0.871	-1.265
MH108	1	C	0.892	-1.285
MH109	1	C	0.897	-1.305
MH110	1	C	0.903	-1.325



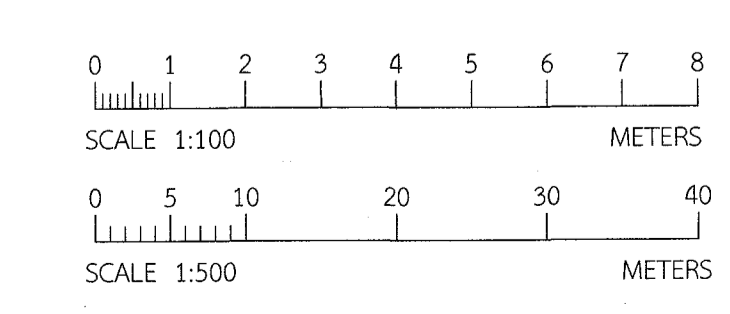
KEY MAP

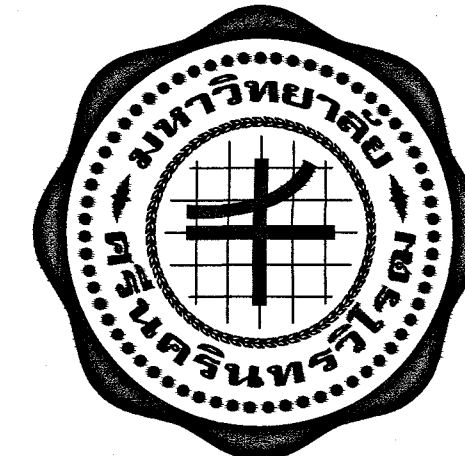
หมายเหตุ

- ระดับ (ร.ท.ก.) และมิติต่างๆ กำหนดเป็นเมตร ระยะทางเป็นกิโลเมตร นอกจากแสดงไว้เป็นอย่างอื่น
- รายละเอียดการวางท่อแสดงในแบบมาตรฐาน
- รายละเอียดบ่อพักแสดงในแบบมาตรฐาน
- รายละเอียดฝาบ่อพักแสดงในแบบมาตรฐาน
- แนวก่อสร้างท่อระบายน้ำสามารถปรับเปลี่ยนได้ตามความเหมาะสมของสภาพพื้นที่ก่อสร้าง ทั้งนี้ต้องได้รับความเห็นชอบจากผูควบคุมงานก่อนดำเนินการ

สัญลักษณ์

- ท่อระบายน้ำเดิม
- ท่อระบายน้ำหลัก(สร้างใหม่)
- ท่อระบายน้ำรอง(สร้างใหม่)
- รางระบายน้ำ(สร้างใหม่)
- บ่อพักน้ำ





มหาวิทยาลัยศรีนครินทรวิโรฒ ประสานมิตร
 ส่วนพัฒนากายภาพ สำนักงานอธิการบดี
 114 ซอยสุขุมวิท 23 เขตวัฒนา กรุงเทพมหานคร 10110
 โทรศัพท์ : 02-649-5000 โทรสาร : 02-258-4007
 www.swu.ac.th

ออกแบบโดย
 YoungPA Architect Co., Ltd.
 บริษัท อยุธยาสถาปัตย์ จำกัด
 36/2 หมู่ 2 ถนนสุขุมวิท 5 แขวงท่าแร้ง
 เขตบางเขน กรุงเทพมหานคร 10220

บริษัท โทติคิรินทร์ ไทยคอนซัลแตนท์ จำกัด
 91/64 หมู่ที่ 5 ตำบลบางใหม่
 อำเภอปากเกร็ด จังหวัดนนทบุรี 11120

งานสถาปัตยกรรม
 ผู้ออกแบบ พิชญ์ จุณศักดิ์ศรี (ก-สถ.11314)

งานวิศวกรรมโยธา
 ผู้ออกแบบ คมกริช บิคร (สย.8661)
 สุวิทย์ สุขสิงห์ (สย.7026)

งานวิศวกรรมสุขาภิบาล
 ผู้ออกแบบ วีระยา มิ่งเมือง (สย.46671)

งานวิศวกรรมไฟฟ้า
 ผู้ออกแบบ สมคิด พิมเสน (สพก.2360)

งานวิศวกรรมเครื่องกล
 ผู้ออกแบบ -

เขียนแบบ ชารินี กาเซ็ง
 ชารินี กาเซ็ง

บันทึก

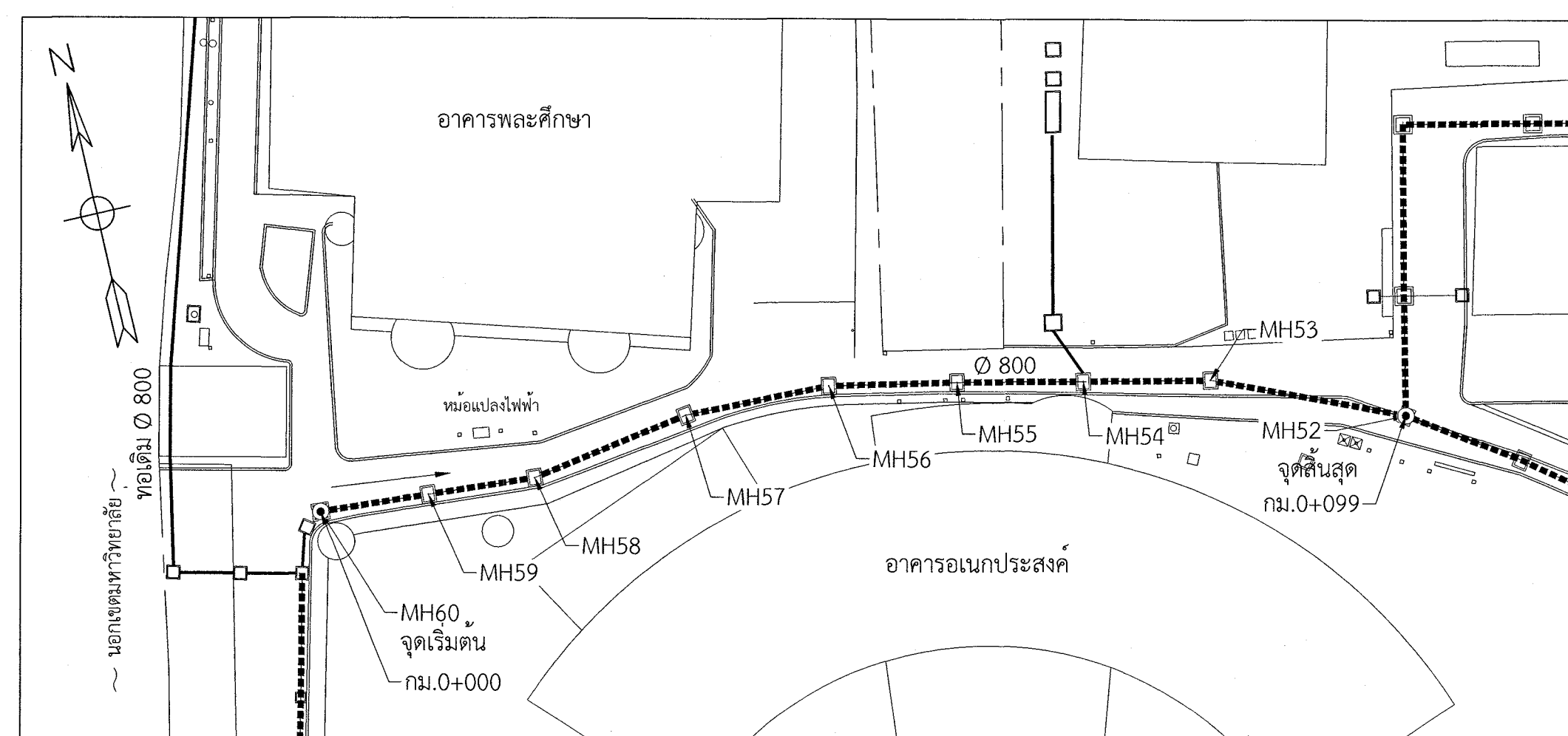
โครงการ
 การจ้างออกแบบวางผังระบายน้ำ
 โดยรอบมหาวิทยาลัย

สถานที่
 มหาวิทยาลัยศรีนครินทรวิโรฒ
 ประสานมิตร

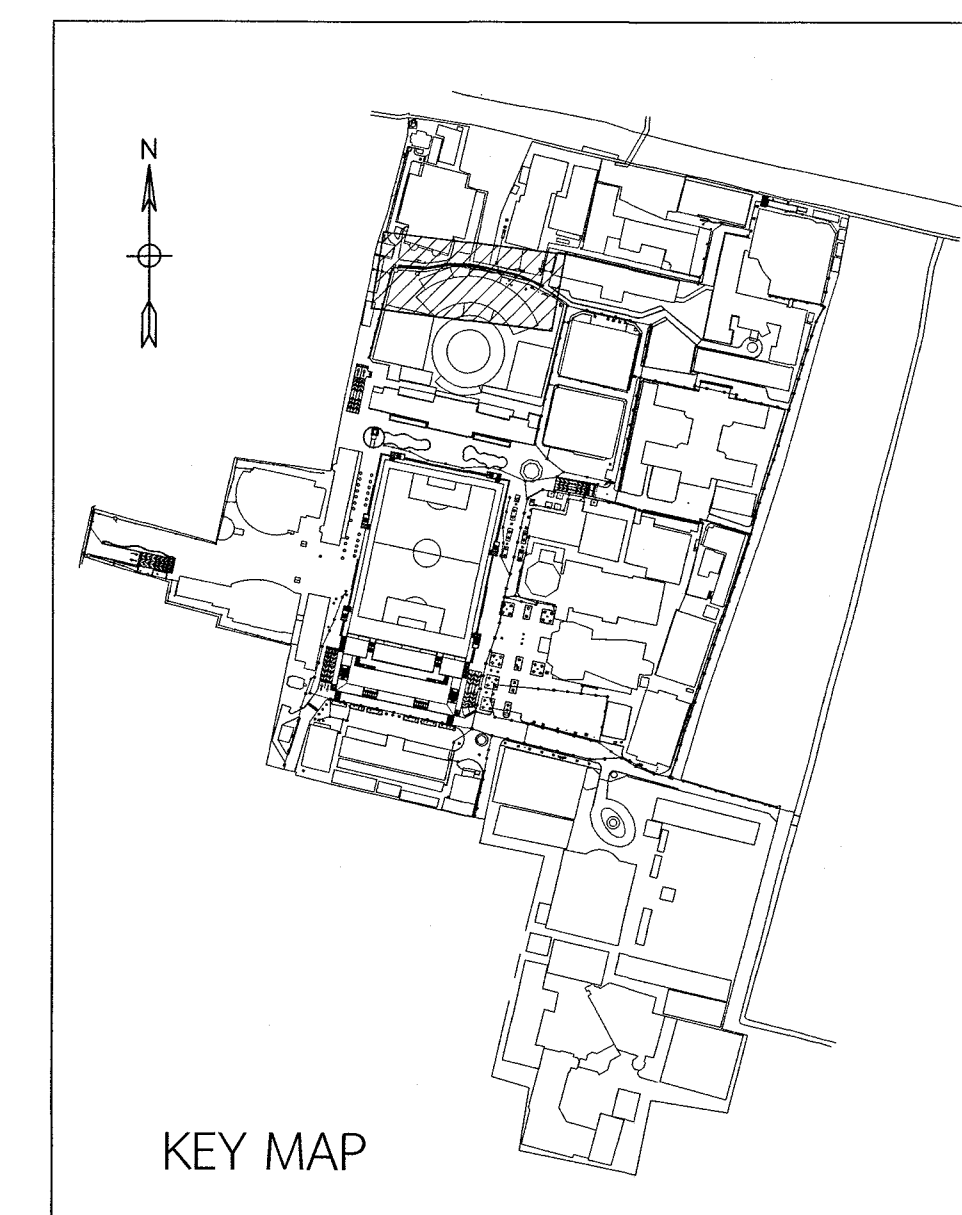
แบบแสดง
 ระบบระบายน้ำ
 แปลน และ รูปตัดตามยาวสายหลัก C

แบบเลขที่ 1-06
 มาตรฐาน
 ระบุไว้ในแบบ

วันที่ 7 ธ.ค. 2560
 จำนวนแผ่น 12
 แก๊ซครั้ง

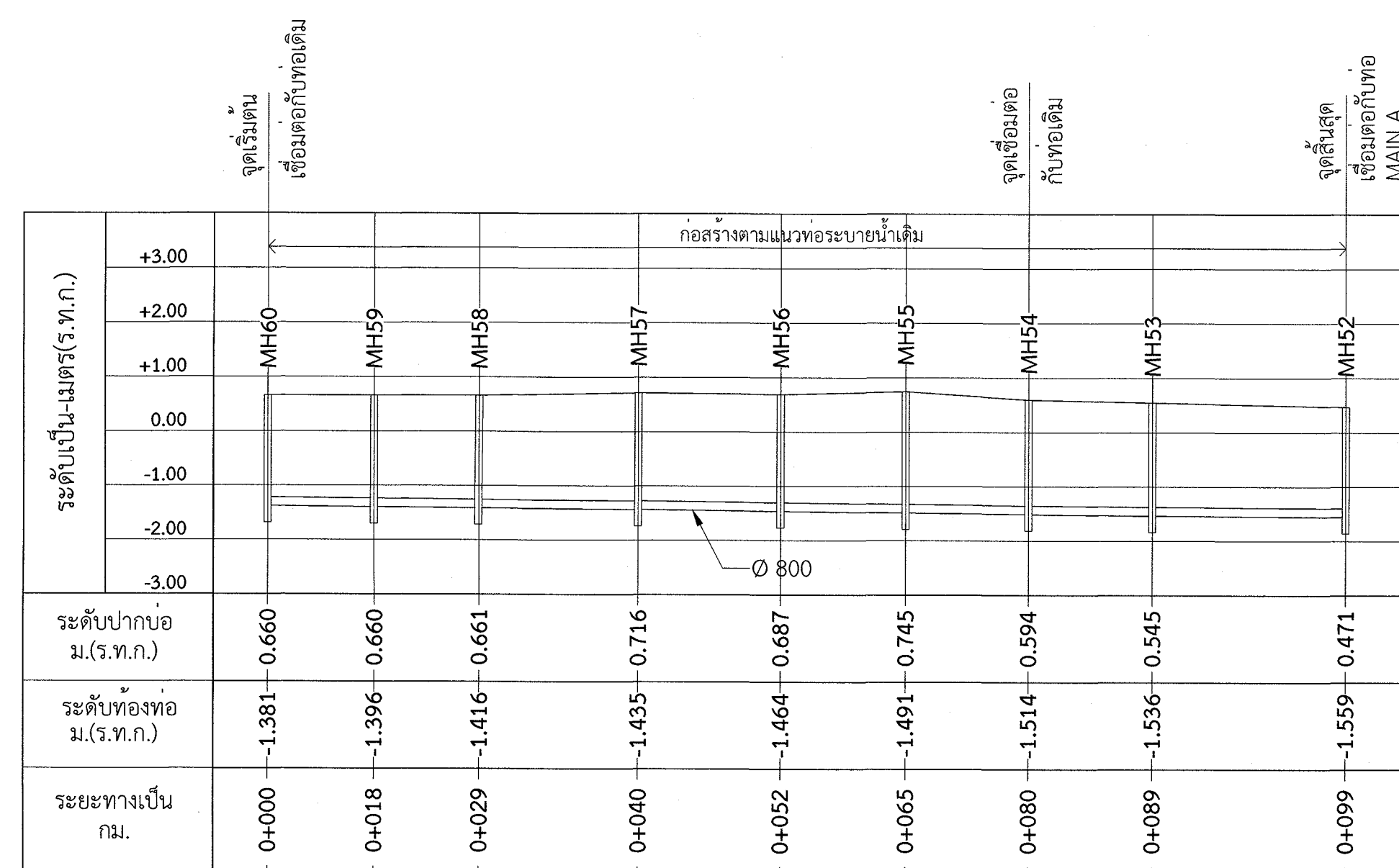


แปลน
 มาตรฐาน 1 : 500



หมายเหตุ

- ระดับ (ร.ท.ก.) และมิติต่างๆ กำหนดเป็นเมตร ระยะทางเป็นกิโลเมตร นอกจากแสดงไว้เป็นอย่างอื่น
- รายละเอียดการวางท่อแสดงในแบบมาตรฐาน
- รายละเอียดบ่อพักแสดงในแบบมาตรฐาน
- รายละเอียดฝาบ่อพักแสดงในแบบมาตรฐาน
- แนวก่อสร้างท่อระบายน้ำสามารถปรับเปลี่ยนได้ตามความเหมาะสมของสภาพพื้นที่ก่อสร้าง ทั้งนี้ต้องได้รับความเห็นชอบจากผู้ควบคุมงานก่อนดำเนินการ

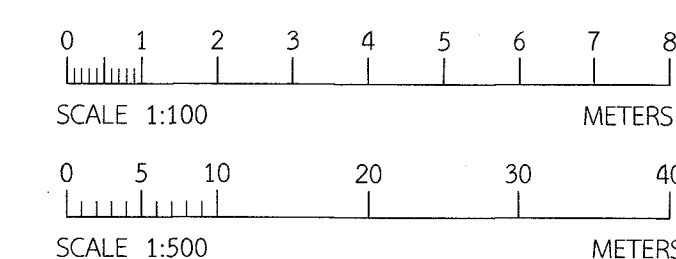


รูปตัดตามยาว
 มาตรฐาน 1 : 100
 มาตรฐาน 1 : 500

ชื่อบ่อพัก	ชนิดบ่อพัก	ชนิดฝาบ่อพัก	ระดับปากบ่อพัก	ระดับท้องบ่อพัก
MH52	1	E	0.471	-1.969
MH53	5	C	0.545	-1.931
MH54	1	C	0.594	-1.909
MH55	1	C	0.745	-1.886
MH56	5	C	0.687	-1.859
MH57	5	C	0.716	-1.830
MH58	5	C	0.661	-1.811
MH59	1	C	0.66	-1.791
MH60	1	C	0.66	-1.681

สัญลักษณ์

- ท่อระบายน้ำเดิม
- ท่อระบายน้ำหลัก (สร้างใหม่)
- ท่อระบายน้ำรอง (สร้างใหม่)
- รางระบายน้ำ (สร้างใหม่)
- บ่อพักน้ำ





มหาวิทยาลัยศรีนครินทรวิโรฒ ประสานมิตร
 สวนพัฒนากายภาพ สำนักงานอธิการบดี
 114 ซอยสุขุมวิท 23 เขตวัฒนา กรุงเทพมหานคร 10110
 โทรศัพท์ : 02-649-5000 โทรสาร : 02-258-4007
 www.swu.ac.th

ออกแบบโดย
 YoungPA Architect Co., Ltd.
 บริษัท ยOUNGPA สถาปนิก จำกัด
 36/2 หมู่ 2 ถนนสุขุมวิท 5 แขวงท่าแร้ง
 เขตบางเขน กรุงเทพมหานคร 10220
 บริษัท โทอิคิรินทร์ ไทยคอนซัลแตนท์ จำกัด
 91/64 หมู่ที่ 5 ตำบลบ้านใหม่
 อำเภอปากเกร็ด จังหวัดนนทบุรี 11120

งานสถาปัตยกรรม
 ผู้ออกแบบ พิชัยภูมิ จันทศักดิ์ศรี (ภ-สถ.11314)

งานวิศวกรรมโยธา
 ผู้ออกแบบ คมกริช บัตร (สย.8661)
 สุวิทย์ สุขสิงห์ (สย.7026)

งานวิศวกรรมสุขาภิบาล
 ผู้ออกแบบ วีระชา มิ่งเมือง (ภย.46671)

งานวิศวกรรมไฟฟ้า
 ผู้ออกแบบ สมคิด พิมเสน (สพท.2360)

งานวิศวกรรมเครื่องกล
 ผู้ออกแบบ

เขียนแบบ ชาร์นี กาชั่ง
 สุวิณี ทรัพย์

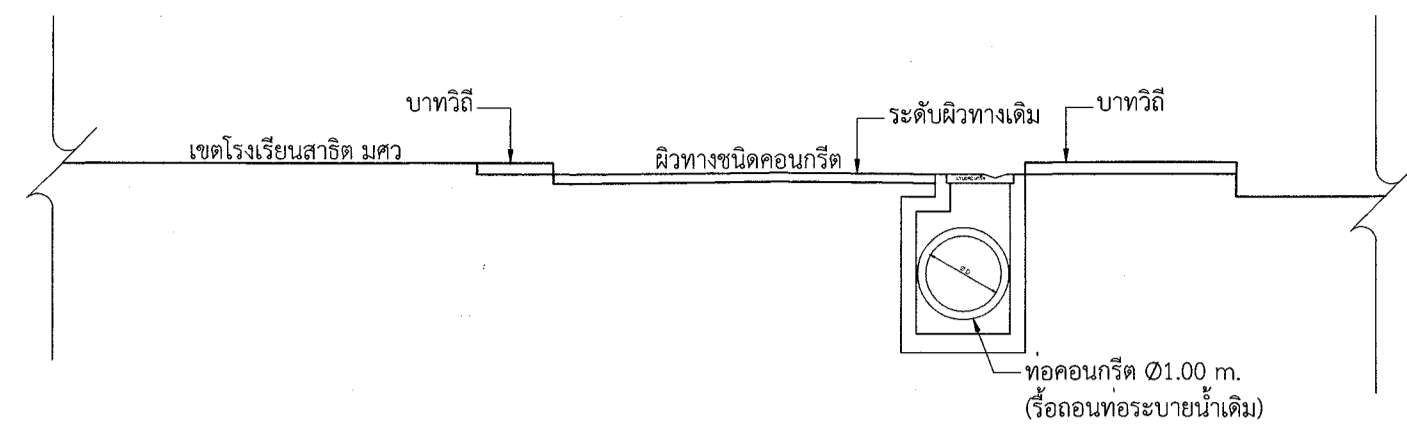
บันทึก

โครงการ
 การจ้างออกแบบวางผังระบายน้ำ
 โดยรอบมหาวิทยาลัย

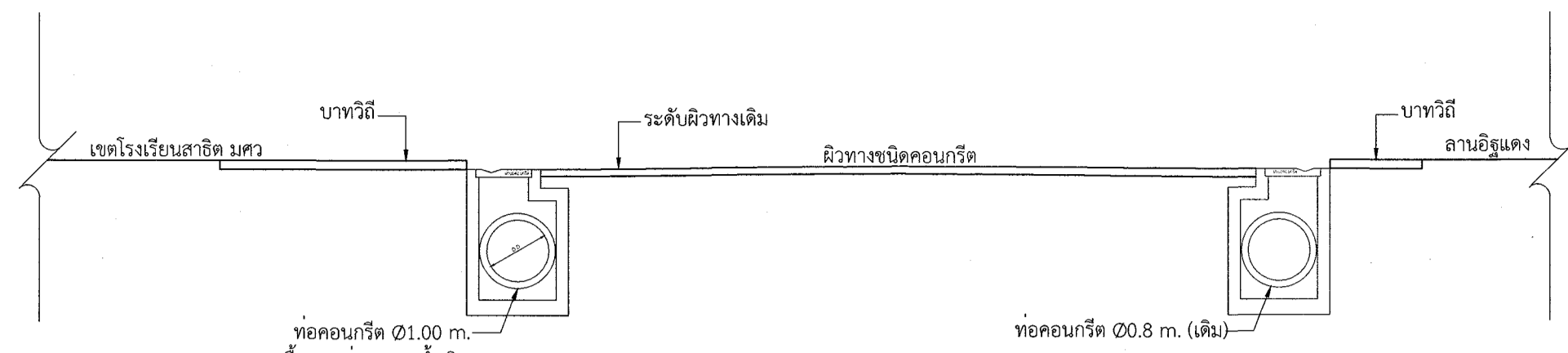
สถานที่
 มหาวิทยาลัยศรีนครินทรวิโรฒ
 ประสานมิตร

แบบแสดง
 ระบายระบายน้ำ
 รูปตัดโดยทั่วไปแนวท่อสายหลัก A สายหลัก B และสายหลัก C

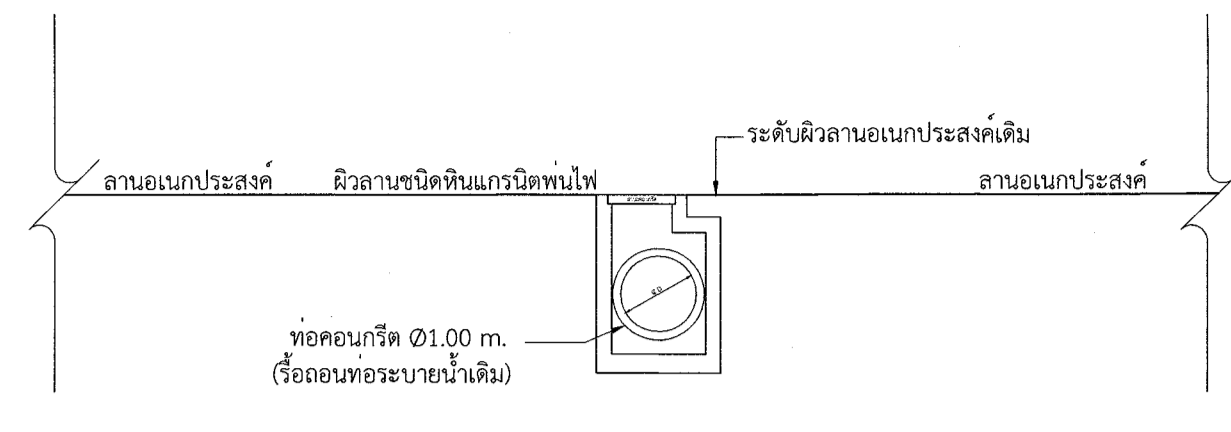
แบบเลขที่ 1-07	มาตราส่วน 1 : 100
วันที่ 7 ธ.ค. 2560	จำนวนแผ่น 12
	แก้ไขครั้งที่



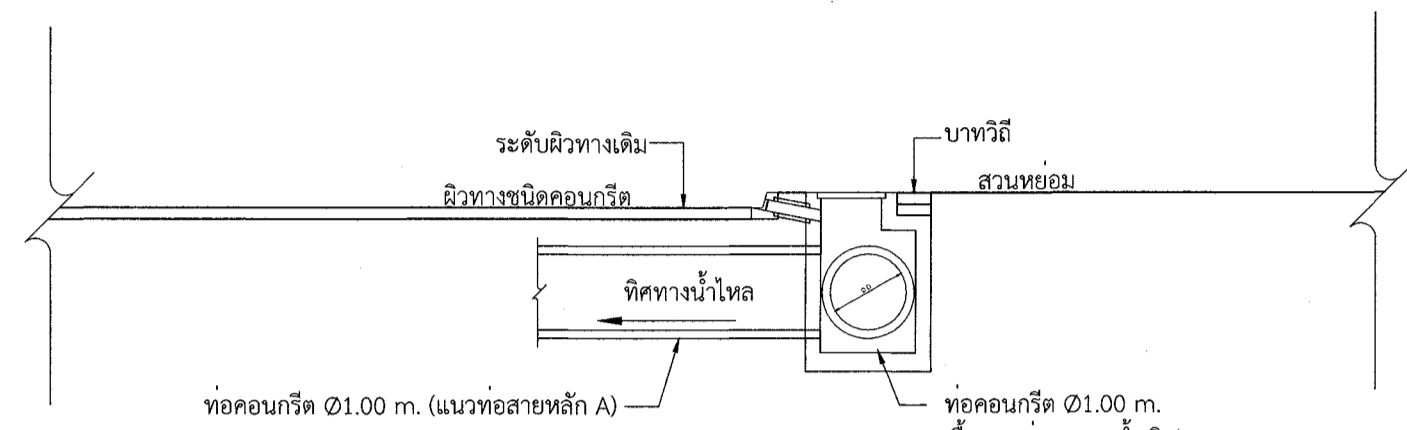
รูปตัด MH2 ถึง MH4
(แนวท่อสายหลัก A)



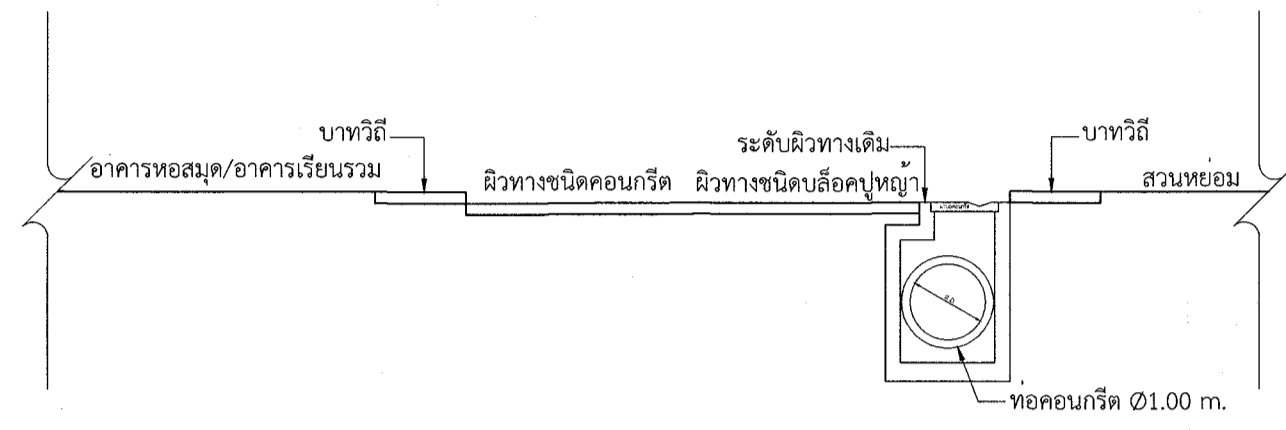
รูปตัด MH6 ถึง MH11
(แนวท่อสายหลัก A)



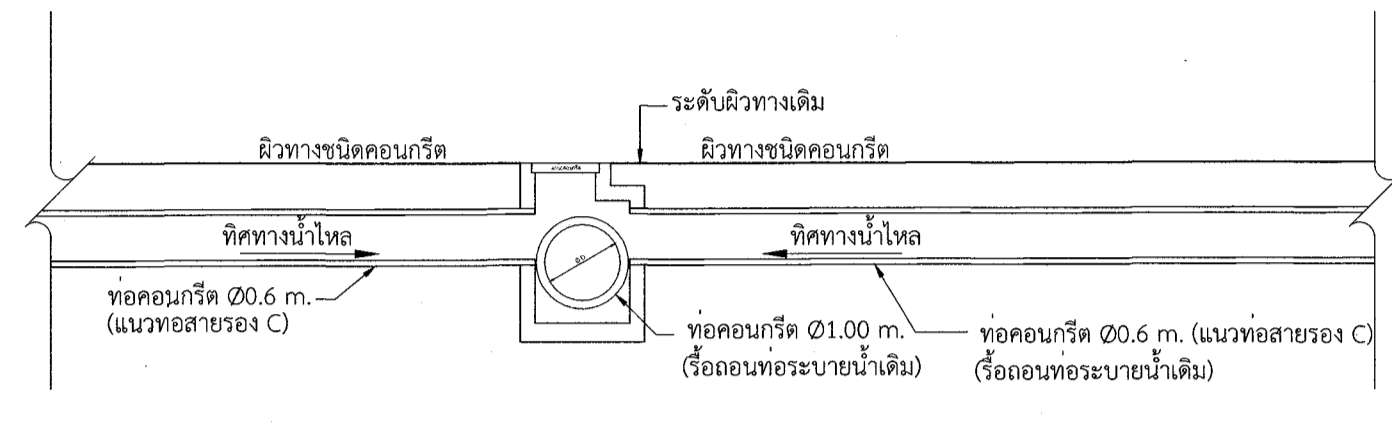
รูปตัด MH14 ถึง MH33
(แนวท่อสายหลัก A)



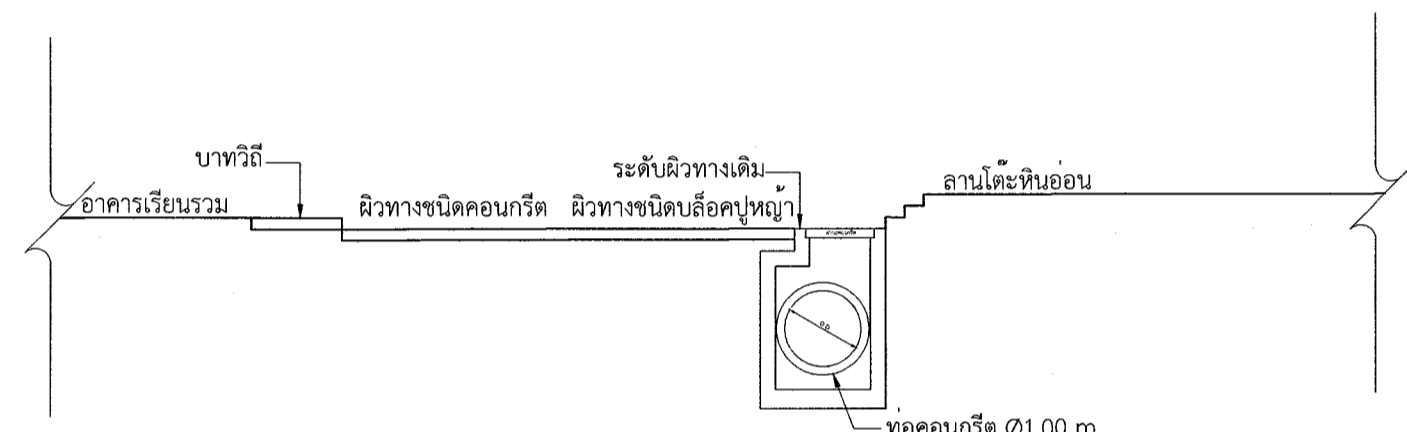
รูปตัด MH34
(แนวท่อสายหลัก A)



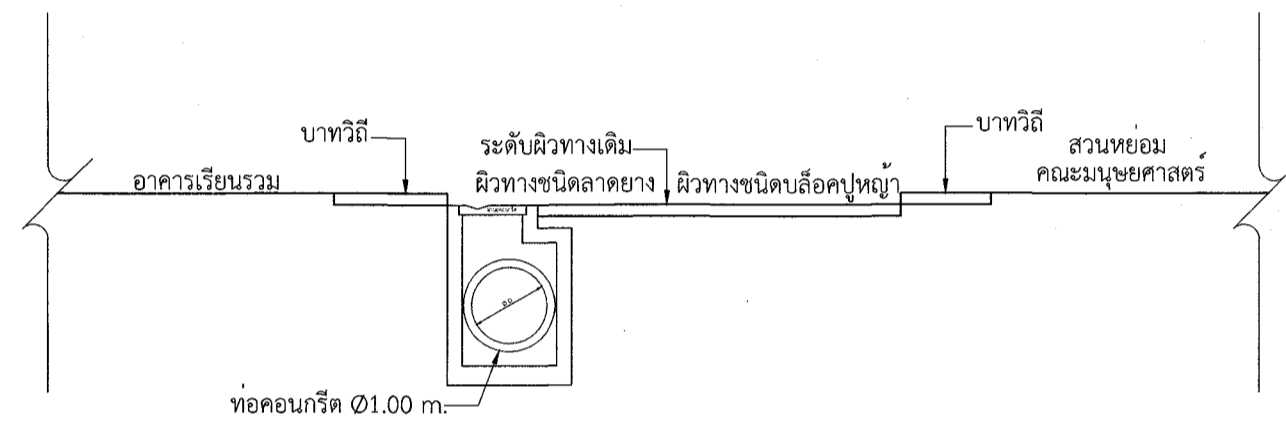
รูปตัด MH35 ถึง MH41
(แนวท่อสายหลัก A)



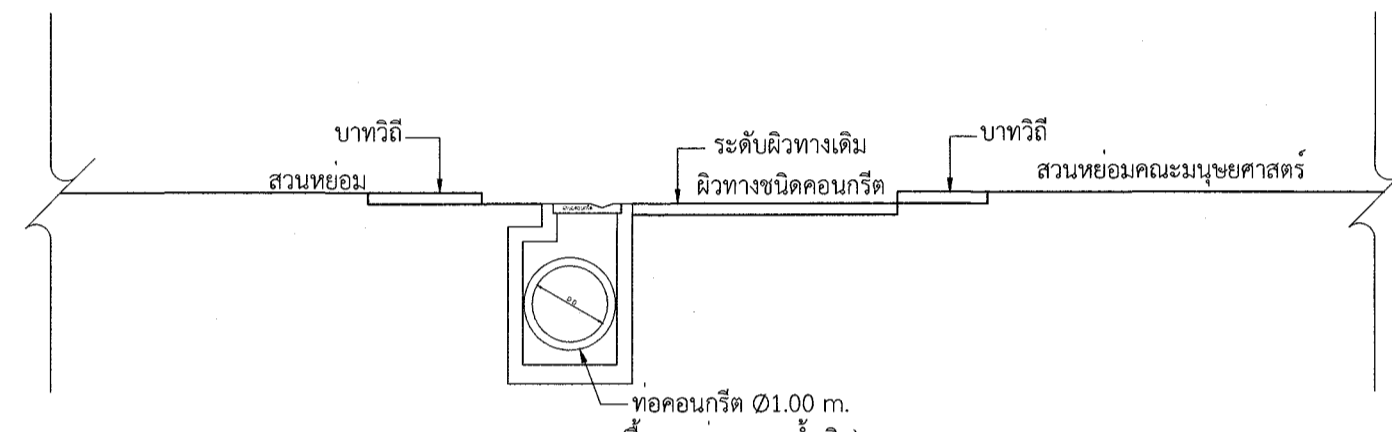
รูปตัด MH42
(แนวท่อสายหลัก A)



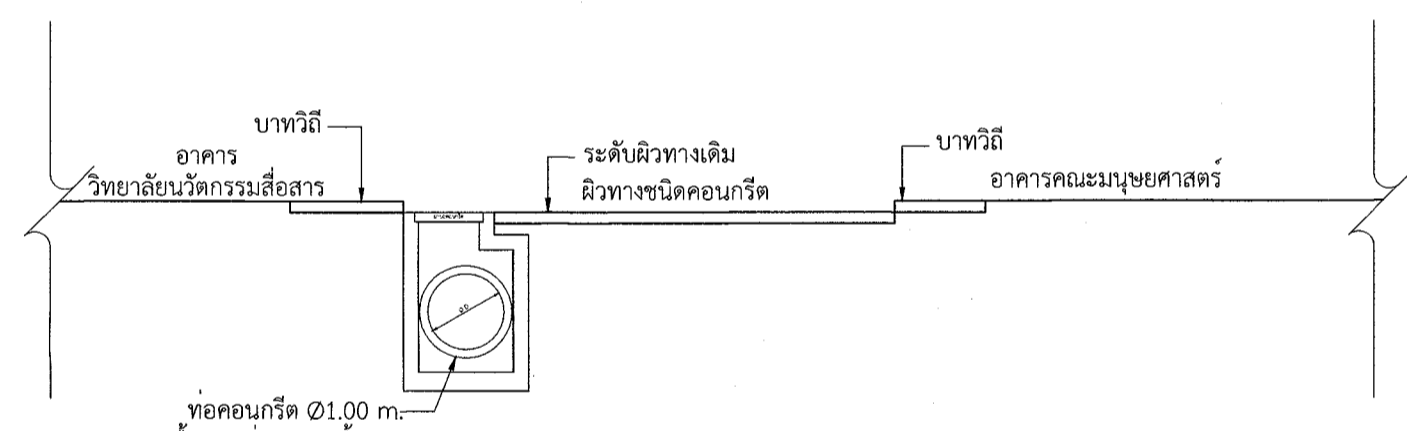
รูปตัด MH43 ถึง MH45
(แนวท่อสายหลัก A)



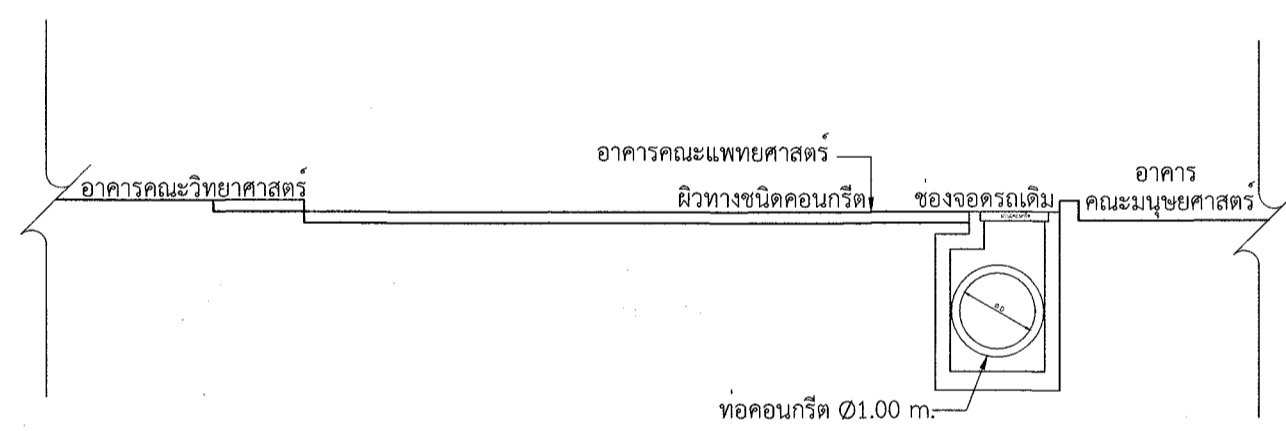
รูปตัด MH46 ถึง MH49
(แนวท่อสายหลัก A)



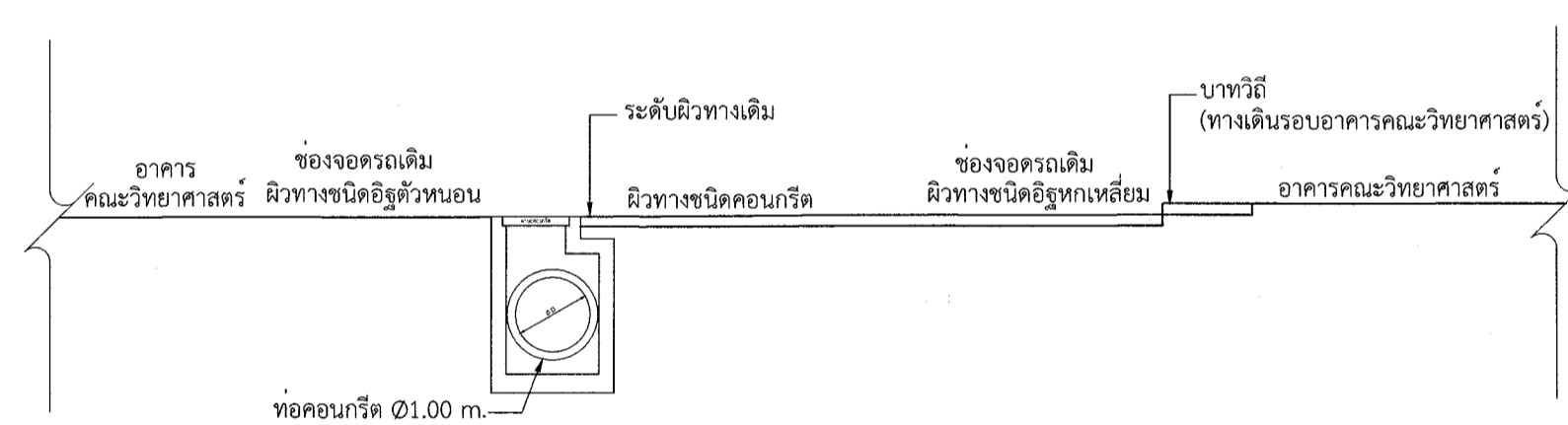
รูปตัด MH50 ถึง MH52
(แนวท่อสายหลัก A)



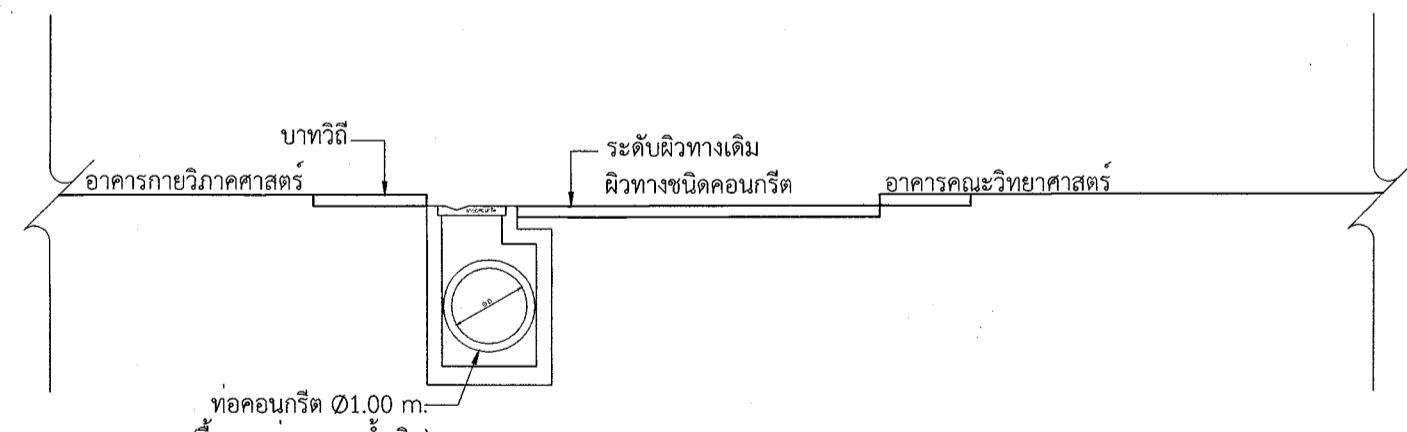
รูปตัด MH52.1 ถึง MH52.2
(แนวท่อสายหลัก A)



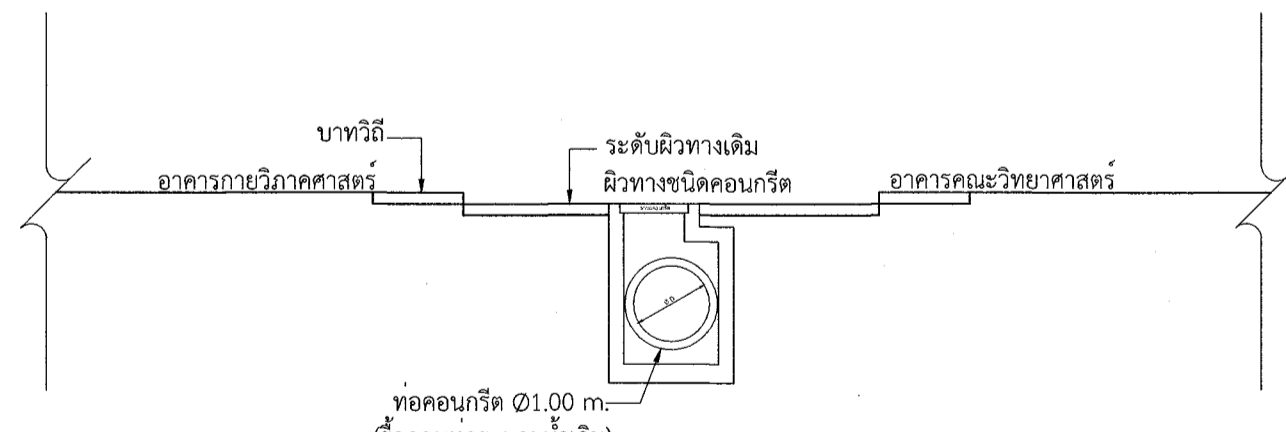
รูปตัด MH52.3 ถึง MH52.11
(แนวท่อสายหลัก A)



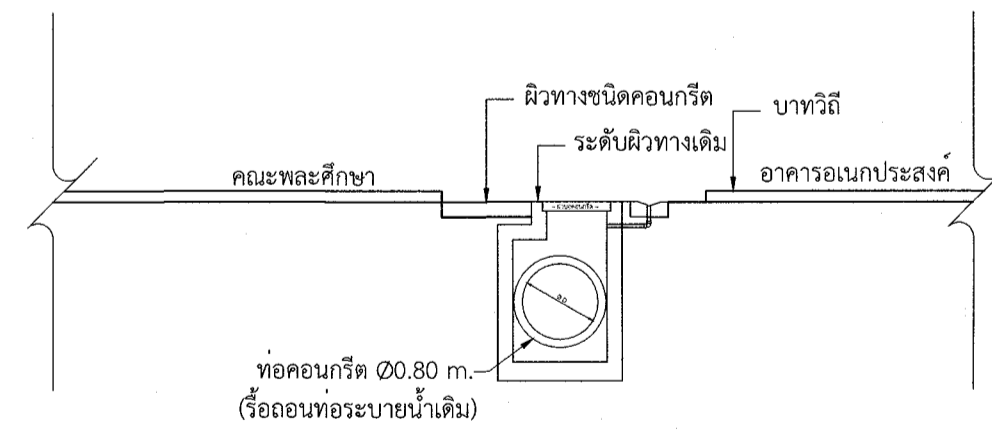
รูปตัด MH52.12 ถึง MH52.14
(แนวท่อสายหลัก A)



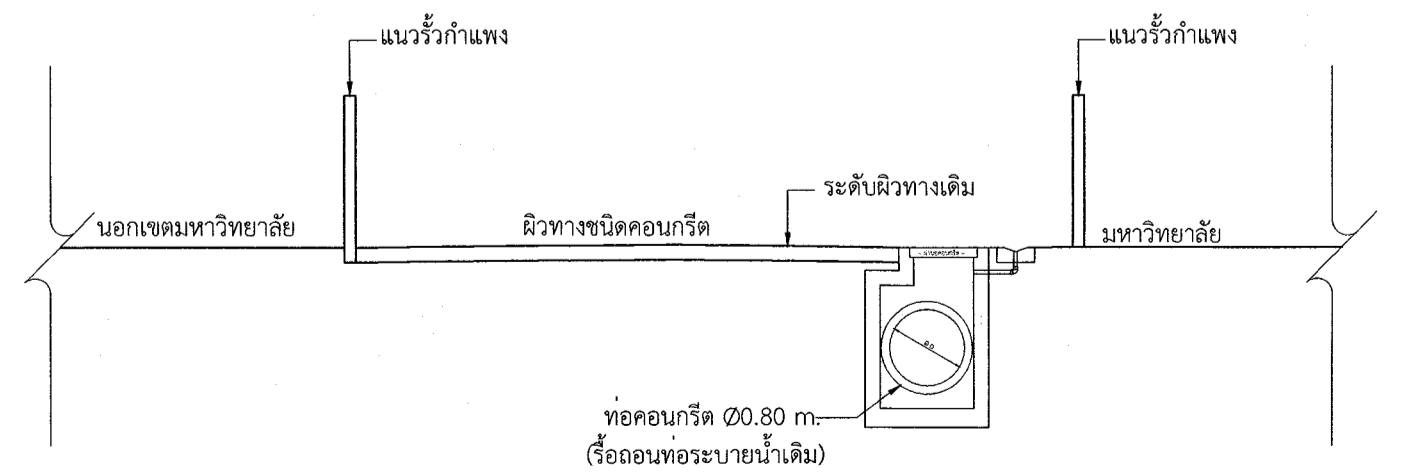
รูปตัด MH52.15 ถึง MH52.16
(แนวท่อสายหลัก A)



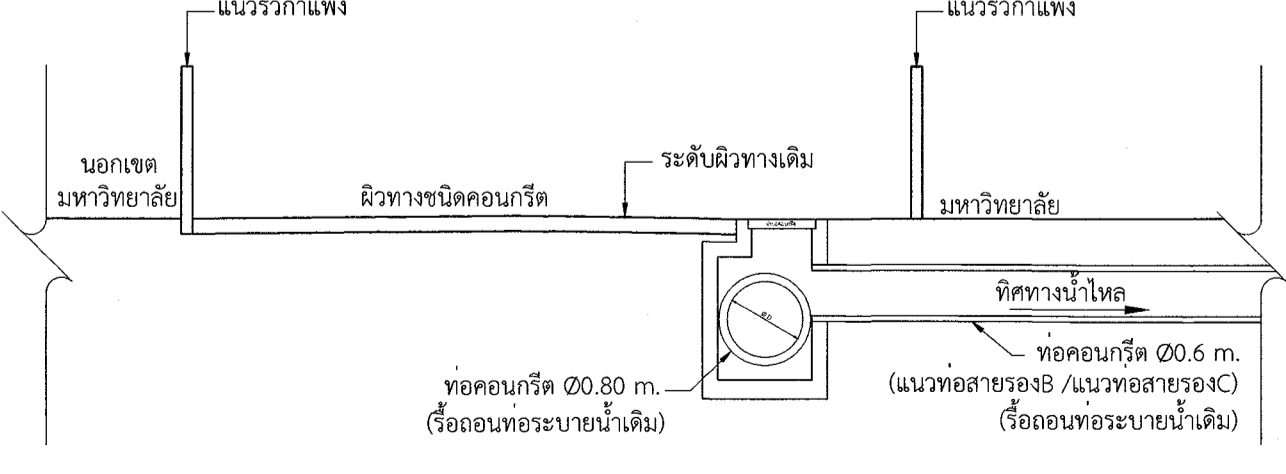
รูปตัด MH52.17 ถึง MH52.19
(แนวท่อสายหลัก A)



รูปตัด MH53 ถึง MH60
(แนวท่อสายหลัก C)

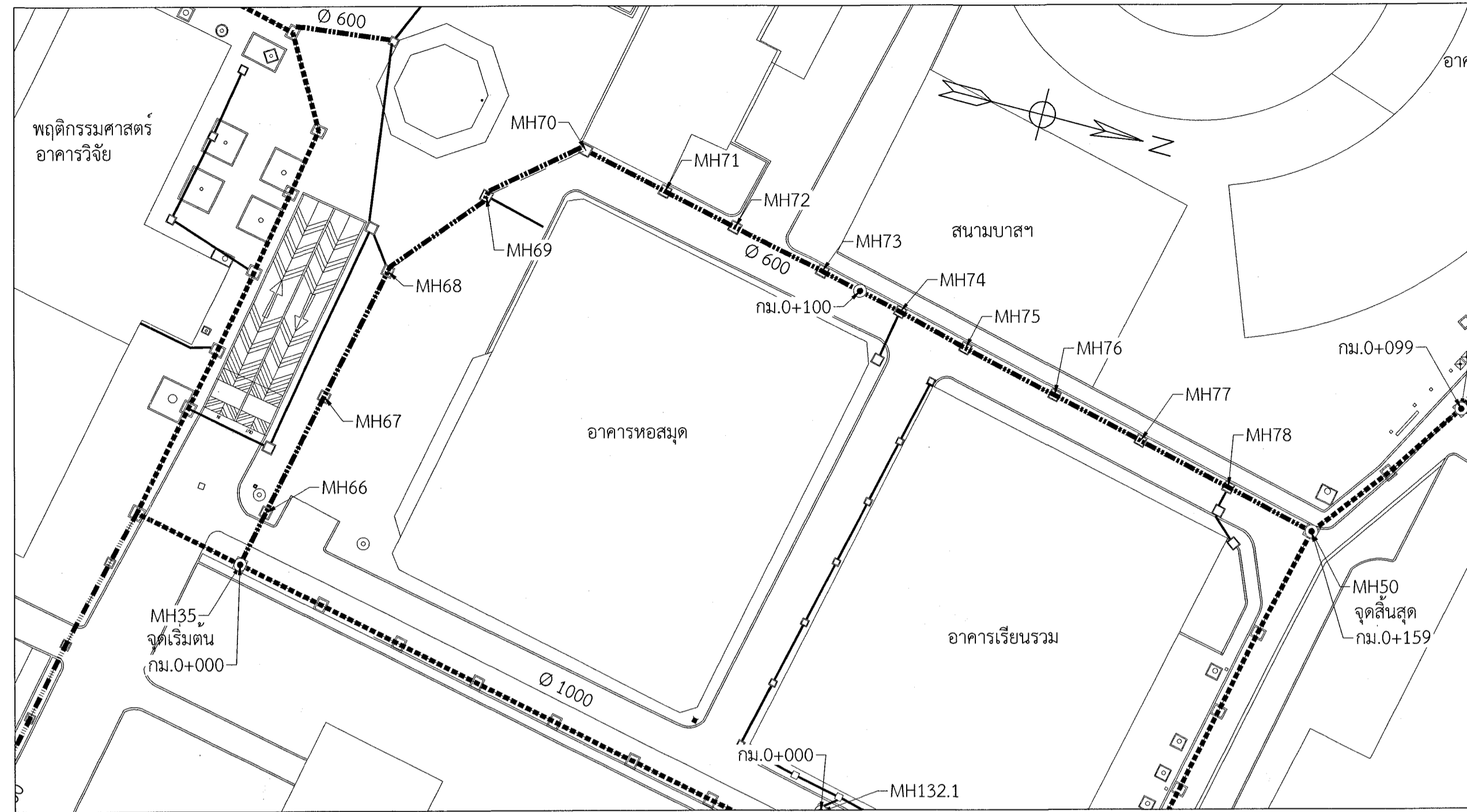


รูปตัด MH81 ถึง MH85 MH87 ถึง MH93 MH95 ถึง MH110
(แนวท่อสายหลัก B)

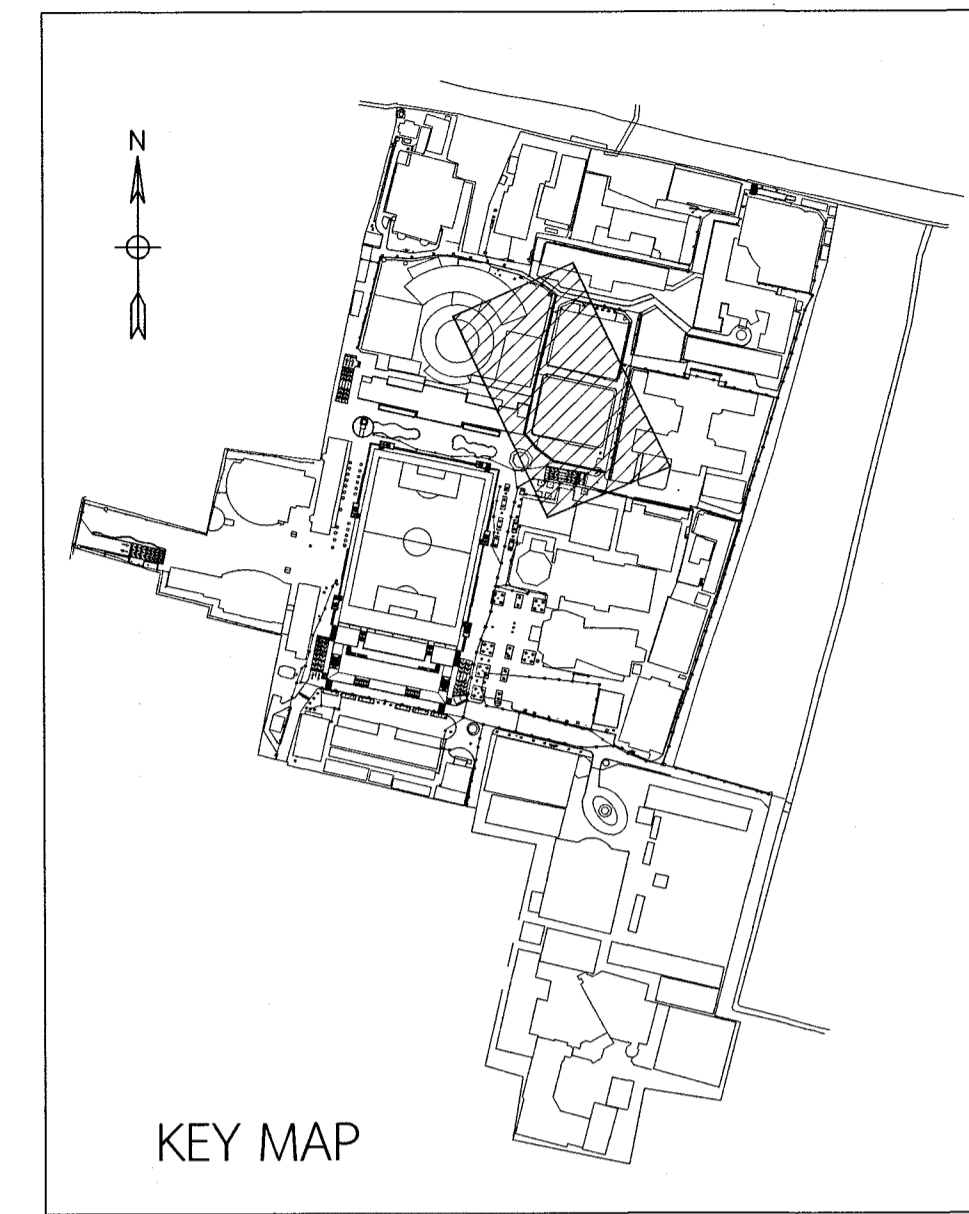


รูปตัด MH86 และ MH94
(แนวท่อสายหลัก B)

หมายเหตุ
 1. แบบรูปตัดนี้เพื่อแสดงตำแหน่งข้อพักและแนวท่อตามแนวนอน
 รายละเอียดการระดับต่างๆ แสดงในแบบแปลนและรูปตัดตามยาว
 2. ตำแหน่งหรือระยะของข้อประกอบต่างๆ สามารถเปลี่ยนแปลงได้ตามความเหมาะสมของ
 สภาพภูมิประเทศ ณ ช่วงเวลาการก่อสร้าง ตามดุลยพินิจของวิศวกรควบคุมโครงการ



แปลน
มาตราส่วน 1 : 500



KEY MAP

หมายเหตุ

- ระดับ (ร.ท.ก.) และมิติต่างๆ กำหนดเป็นเมตร ระยะทางเป็นกิโลเมตร นอกจากแสดงไว้เป็นอย่างอื่น
- รายละเอียดการวางท่อแสดงในแบบมาตรฐาน
- รายละเอียดข้อต่อแสดงในแบบมาตรฐาน
- รายละเอียดฝาบ่อพักแสดงในแบบมาตรฐาน
- แนวก่อสร้างท่อระบายน้ำสามารถปรับเปลี่ยนได้ตามความเหมาะสมของสภาพพื้นที่ก่อสร้าง ทั้งนี้ต้องได้รับความเห็นชอบจากผู้ควบคุมงานก่อนดำเนินการ

สัญลักษณ์

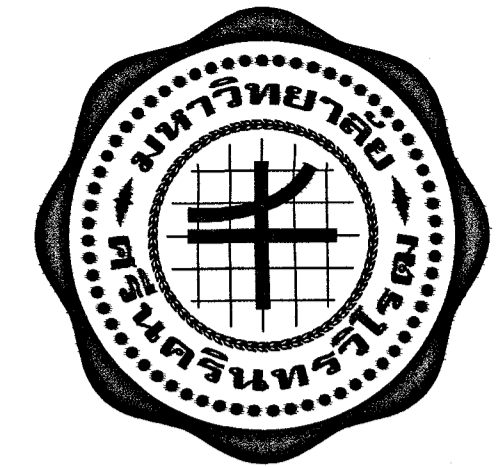
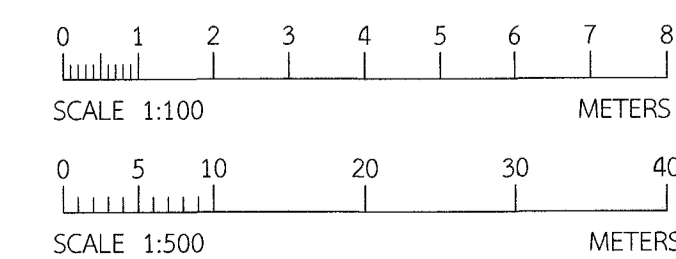
- ท่อระบายน้ำเดิม
- ท่อระบายน้ำหลัก(สร้างใหม่)
- ท่อระบายน้ำรอง(สร้างใหม่)
- รางระบายน้ำ(สร้างใหม่)
- บ่อพักน้ำ

ระดับเป็นเมตร(ร.ท.ก.)	ก่อสร้างตามแนวท่อระบายน้ำเดิม														
	MH35	MH66	MH67	MH68	MH69	MH70	MH71	MH72	MH73	MH74	MH75	MH76	MH77	MH78	MH50
+3.00															
+2.00															
+1.00															
0.00															
-1.00															
-2.00															
-3.00															
ระดับปากบ่อ ม.(ร.ท.ก.)	0.464	0.592	0.547	0.541	0.558	0.571	0.540	0.466	0.409	0.378	0.361	0.369	0.359	0.420	0.438
ระดับท้องท่อ ม.(ร.ท.ก.)	-0.795	-0.801	-0.830	-0.863	-0.891	-0.917	-0.937	-0.955	-0.977	-0.998	-1.015	-1.038	-1.060	-1.083	-1.105
ระยะทางเป็น กม.	0+000	0+007	0+022	0+038	0+052	0+065	0+075	0+084	0+095	0+105	0+114	0+125	0+137	0+148	0+159

รูปตัดตามยาว

มาตราส่วน (ทางตั้ง 1 : 100)
(ทางราบ 1 : 500)

ชื่อบ่อพัก	ชนิด บ่อพัก	ชนิด ฝาบ่อพัก	ระดับ ปากบ่อพัก	ระดับ ท้องบ่อพัก
MH35	1	D	0.464	-1.49
MH66	3	A	0.592	-1.051
MH67	3	A	0.547	-1.08
MH68	6	A	0.541	-1.113
MH69	3	A	0.558	-1.141
MH70	6	C	0.571	-1.167
MH71	3	C	0.54	-1.187
MH72	3	C	0.466	-1.205
MH73	3	E	0.409	-1.227
MH74	3	E	0.378	-1.248
MH75	3	E	0.361	-1.265
MH76	3	E	0.369	-1.288
MH77	3	E	0.359	-1.31
MH78	3	E	0.42	-1.333



มหาวิทยาลัยศรีนครินทรวิโรฒ ประสานมิตร
สวนพัฒนากายภาพ สำนักงานอธิการบดี
114 ซอยสุขุมวิท 23 เขตวัฒนา กรุงเทพมหานคร 10110
โทรศัพท์ : 02-649-5000 โทรสาร : 02-258-4007
www.swu.ac.th

ออกแบบโดย

YoungPA Architect Co., Ltd.
บริษัท ยวงปาสถาปนิก จำกัด
36/2 หมู่ 2 ถนนสุขุมวิท 5 แขวงท่าแร้ง
เขตบางเขน กรุงเทพมหานคร 10220

บริษัท โทชิครินทร์ ไทยคอนซัลแตนท์ จำกัด
91/64 หมู่ที่ 5 ตำบลบางใหม่
อำเภอปากเกร็ด จังหวัดนนทบุรี 11120

งานสถาปัตยกรรม

ผู้ออกแบบ พิชญ์ จุณศักดิ์ศรี (ภ-สถ.11314)

งานวิศวกรรมโยธา

ผู้ออกแบบ คมกริช บัตร (สย.8661) *DK V.*

สุวิทย์ สุขสิงห์ (สย.7026) *สุขสิง*

งานวิศวกรรมสุขาภิบาล

ผู้ออกแบบ วีระยา มิ่งเมือง (ภย.46671)

งานวิศวกรรมไฟฟ้า

ผู้ออกแบบ สมคิด พิมเสน (สพท.2360) *สมคิด*

งานวิศวกรรมเครื่องกล

ผู้ออกแบบ

เขียนแบบ ชารินี กาแข็ง

ชารินี กาแข็ง

บันทึก

โครงการ

การจ้างออกแบบวางผังระบายน้ำ
โดยรอบมหาวิทยาลัย

สถานที่

มหาวิทยาลัยศรีนครินทรวิโรฒ
ประสานมิตร

แบบแสดง

ระบบระบายน้ำ
แปลน และ รูปตัดตามยาวสายรอง A

แบบเลขที่

1-08

มาตราส่วน

ระบุไว้ในแบบ

วันที่

7 ธ.ค. 2560

จำนวนแผ่น

12

แก้ไขครั้งที่



มหาวิทยาลัยศรีนครินทรวิโรฒ ประสานมิตร
 สวนพัฒนากายภาพ สำนักงานอธิการบดี
 114 ซอยสุขุมวิท 23 เขตวัฒนา กรุงเทพมหานคร 10110
 โทรศัพท์ : 02-649-5000 โทรสาร : 02-258-4007
 www.swu.ac.th

ออกแบบโดย

YoungPA Architect Co., Ltd.
 บริษัท ย่างป่าสถาปัตย์ จำกัด
 36/2 หมู่ 2 ถนนสุขุมวิท 5 แขวงท่าแร้ง
 เขตบางเขน กรุงเทพมหานคร 10220

บริษัท โฟติคิรินทร์ ไทยคอนซัลแตนท์ จำกัด
 91/64 หมู่ที่ 5 ตำบลบ้านใหม่
 อำเภอบางกรวย จังหวัดนนทบุรี 11120

งานสถาปัตยกรรม

ผู้ออกแบบ พิชญ์ จนนศักดิ์ศรี (ก-สถ.11314)

งานวิศวกรรมโยธา

ผู้ออกแบบ คมกริช บิตร (สย.8661) *CM*
 สุวิทย์ สุขสิงห์ (สย.7026) *SW*

งานวิศวกรรมสุขาภิบาล

ผู้ออกแบบ วีระยา มิ่งเมือง (กย.46671)

งานวิศวกรรมไฟฟ้า

ผู้ออกแบบ สมคิด พิมเสน (สฟก.2360) *SM*

งานวิศวกรรมเครื่องกล

ผู้ออกแบบ -

เขียนแบบ ชาร์นี กาเซ็ง

Charnee Kaseng

บันทึก

-

โครงการ

การจ้างออกแบบวางผังระบายน้ำ
 โดยรอบมหาวิทยาลัย

สถานที่

มหาวิทยาลัยศรีนครินทรวิโรฒ
 ประสานมิตร

แบบแสดง

ระบบระบายน้ำ
 แปลน และ รูปตัดตามยาวสายรอง B

แบบเลขที่

1-09

มาตรฐาน

ระบุไว้ในแบบ

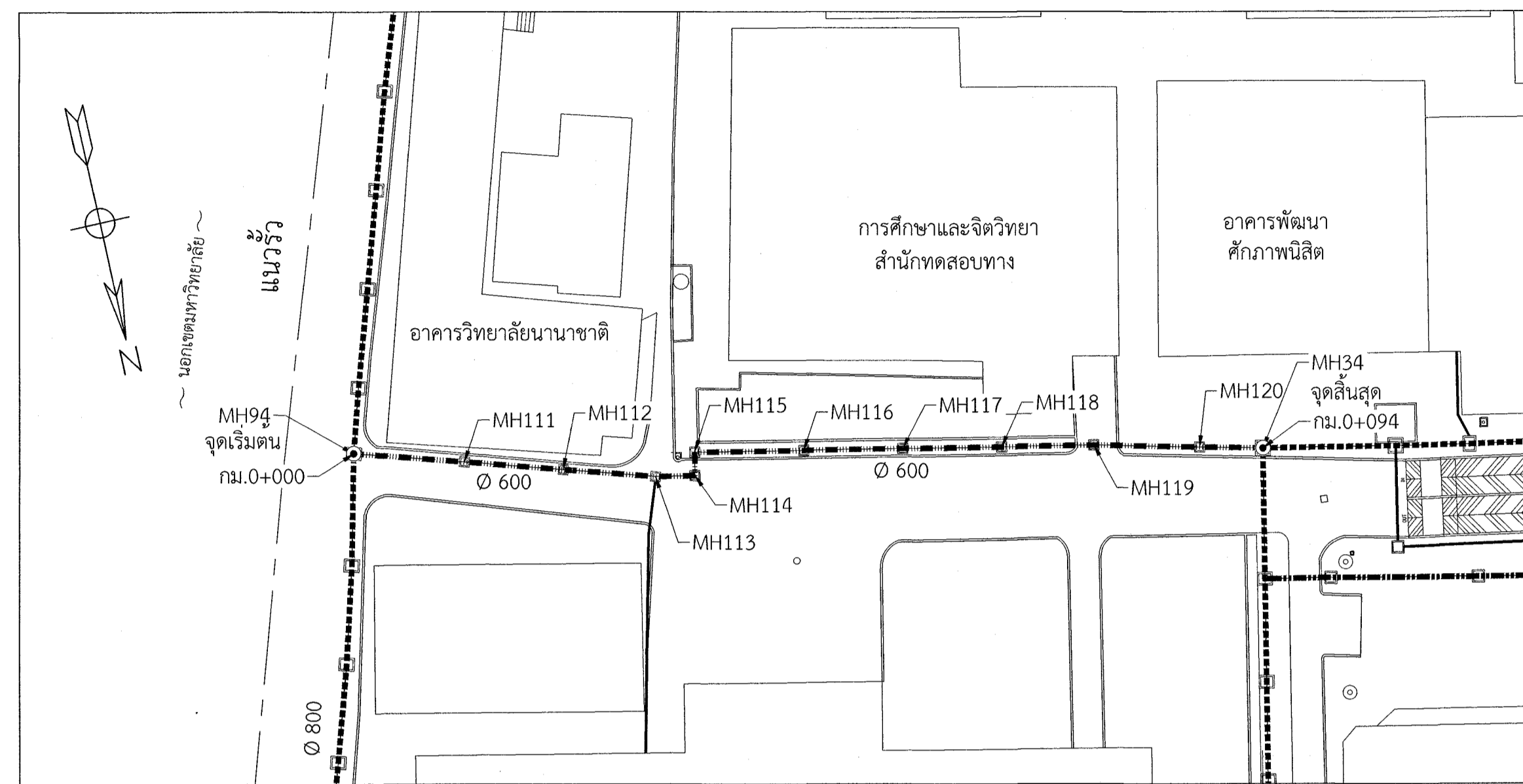
วันที่

7 ธ.ค. 2560

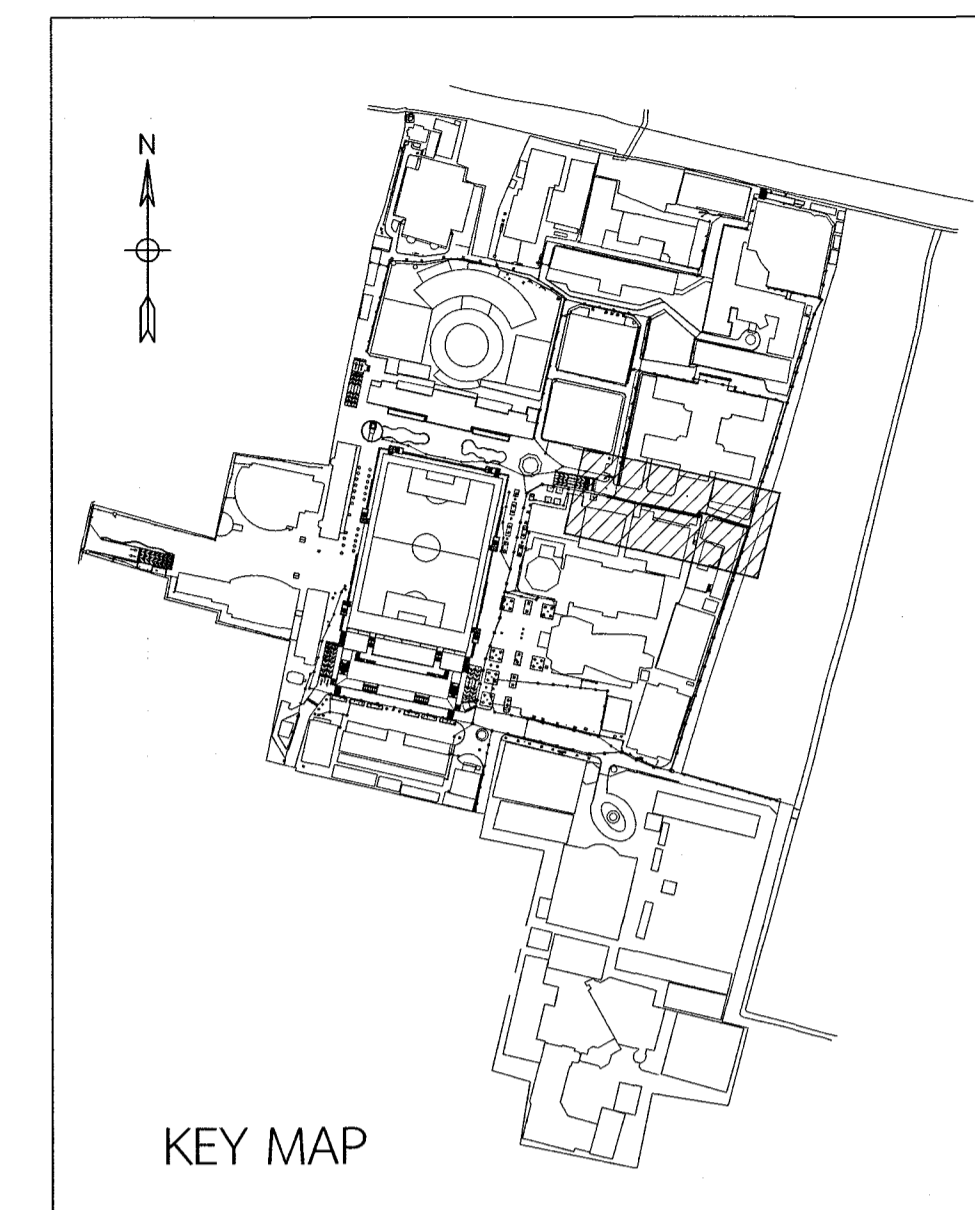
จำนวนแผ่น

12

แก้ไขครั้งที่



แปลน
 มาตรฐาน 1 : 500

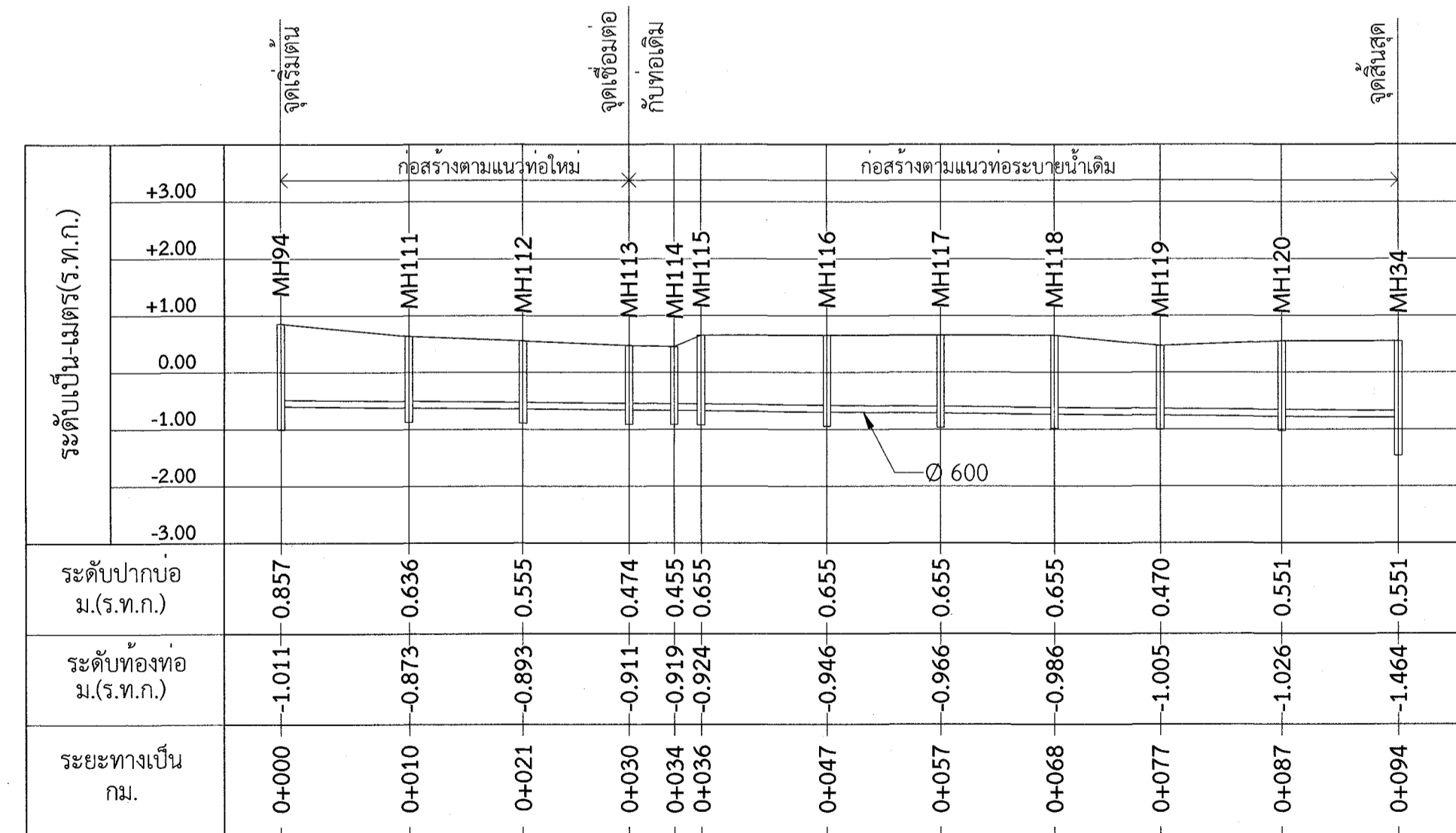


หมายเหตุ

- ระดับ (ร.ท.ก.) และมีมิติต่างๆ กำหนดเป็นเมตร ระยะทางเป็นกิโลเมตร นอกจากแสดงไว้เป็นอย่างอื่น
- รายละเอียดการวางท่อแสดงในแบบมาตรฐาน
- รายละเอียดข้อต่อแสดงในแบบมาตรฐาน
- รายละเอียดฝาข้อต่อแสดงในแบบมาตรฐาน
- แนวก่อสร้างที่ระบายน้ำสามารถปรับเปลี่ยนได้ตามความเหมาะสมของสภาพพื้นที่ก่อสร้าง ทั้งนี้ต้องได้รับความเห็นชอบจากผู้ควบคุมงานก่อนดำเนินการ

สัญลักษณ์

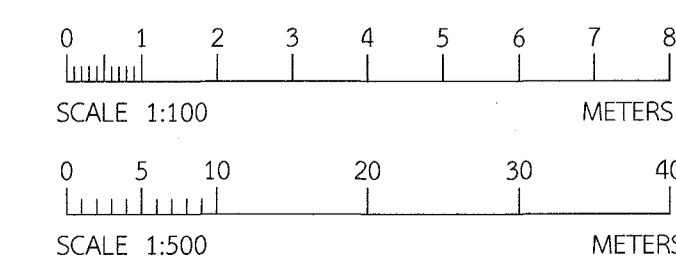
- ท่อระบายน้ำเดิม
- - - - - ท่อระบายน้ำหลัก(สร้างใหม่)
- · - · - · - ท่อระบายน้ำรอง(สร้างใหม่)
- · - · - · - รางระบายน้ำ(สร้างใหม่)
- บ่อพักน้ำ

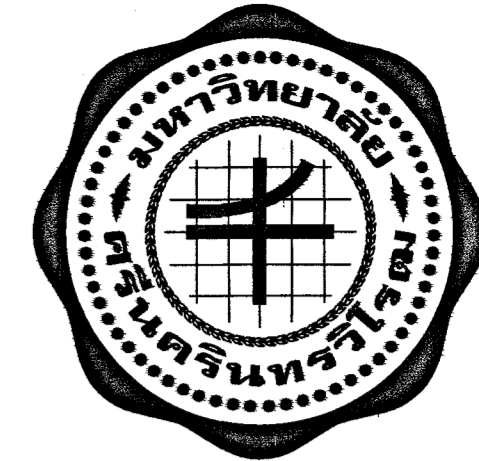


รูปตัดตามยาว

มาตรฐาน { ทางตั้ง 1 : 100
 ทางราบ 1 : 500

ชื่อบ่อพัก	ชนิดบ่อพัก	ชนิดฝาบ่อพัก	ระดับปากบ่อพัก	ระดับท้องบ่อพัก
MH94	1	C	0.857	-1.011
MH111	3	C	0.636	-0.873
MH112	3	C	0.555	-0.893
MH113	3	C	0.474	-0.911
MH114	3	C	0.455	-0.919
MH115	4	D	0.655	-0.924
MH116	4	D	0.655	-0.946
MH117	4	D	0.655	-0.966
MH118	4	D	0.986	-0.986
MH119	3	D	1.005	-1.005
MH120	4	D	1.026	-1.026
MH134	2	A	0.551	-1.464





มหาวิทยาลัยศรีนครินทรวิโรฒ ประสานมิตร
 ส่วนพัฒนากายภาพ สำนักงานอธิการบดี
 114 ซอยสุขุมวิท 23 เขตวัฒนา กรุงเทพมหานคร 10110
 โทรศัพท์ : 02-649-5000 โทรสาร : 02-258-4007
 www.swu.ac.th

ออกแบบโดย
 YoungPA Architect Co., Ltd.
 บริษัท ยวงปะสถาปัตย์ จำกัด
 36/2 หมู่ 2 ถนนสุขุมวิท 5 แขวงท่าแร้ง
 เขตบางเขน กรุงเทพมหานคร 10220

บริษัท โฟติคิรินทร์ ไทยคอนซัลแตนท์ จำกัด
 91/64 หมู่ที่ 5 ตำบลบ้านใหม่
 อำเภอปากเกร็ด จังหวัดนนทบุรี 11120

งานสถาปัตยกรรม
 ผู้ออกแบบ พีเชษฐ จูนคักคี่ศรี (ก-สถ.11314)

งานวิศวกรรมโยธา
 ผู้ออกแบบ คมกริช บิดร (สย.8661) v.
ศุวิทย์ สุขสิงห์ (สย.7026) v.

งานวิศวกรรมสุขาภิบาล
 ผู้ออกแบบ วิระยา มิ่งเมือง (ภย.46671)

งานวิศวกรรมไฟฟ้า
 ผู้ออกแบบ สมคิด พิมเสน (สพท.2360) v.

งานวิศวกรรมเครื่องกล
 ผู้ออกแบบ _____

เขียนแบบ ชารินี กาเซ็ง
ศุวิทย์ สุขสิงห์

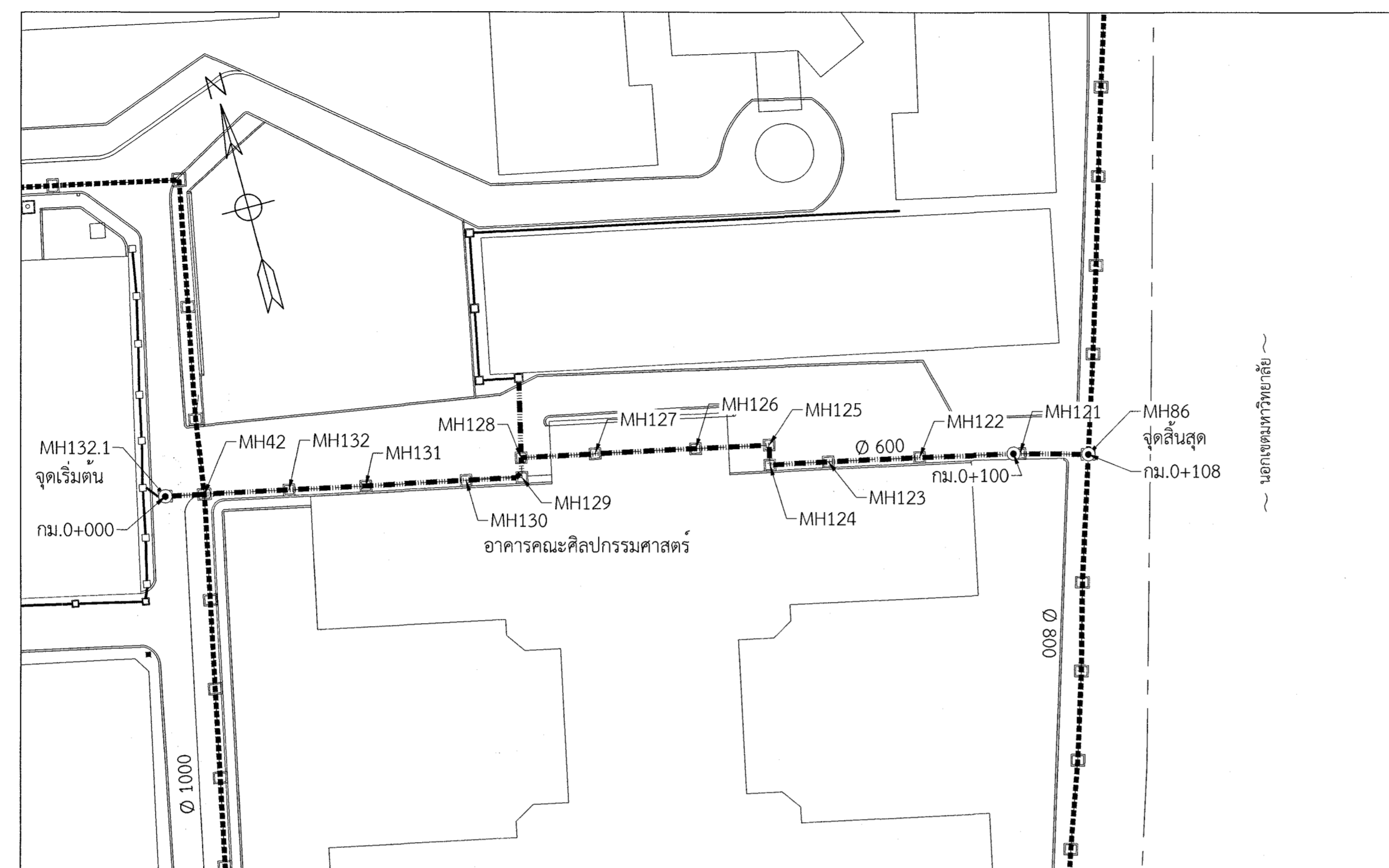
บันทึก _____

โครงการ
การจ้างออกแบบวางผังระบายน้ำ
โดยรอบมหาวิทยาลัย

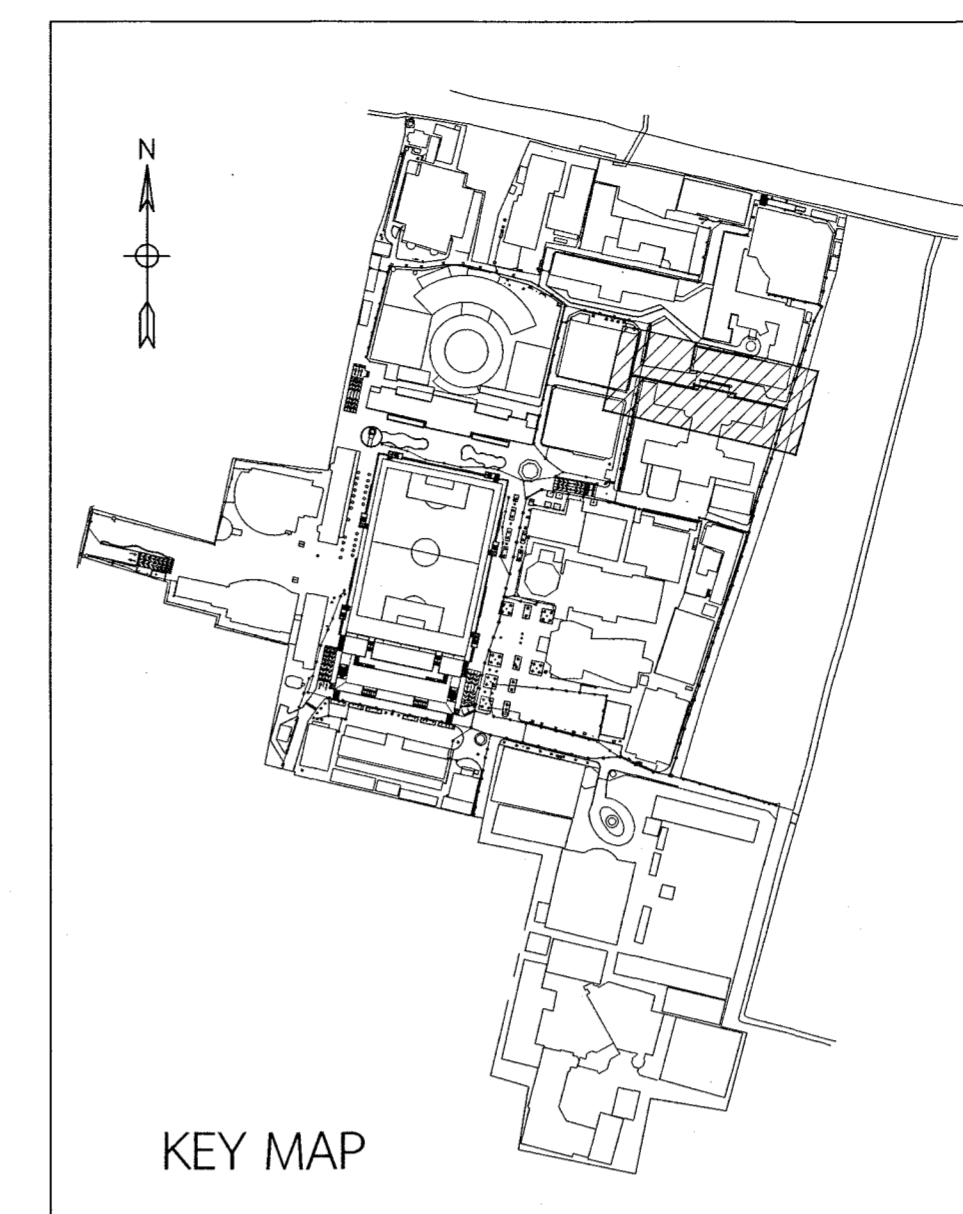
สถานที่
มหาวิทยาลัยศรีนครินทรวิโรฒ
ประสานมิตร

แบบแสดง
ระบบระบายน้ำ
 แพลน และ รูปตัดตามยาวสายรอง C

แบบเลขที่ 1-10	มาตราส่วน ระบุไว้ในแบบ
วันที่ 7 ธ.ค. 2560	จำนวนแผ่น 12
	แก้ไขครั้งที่



แพลน
 มาตรฐาน 1 : 500

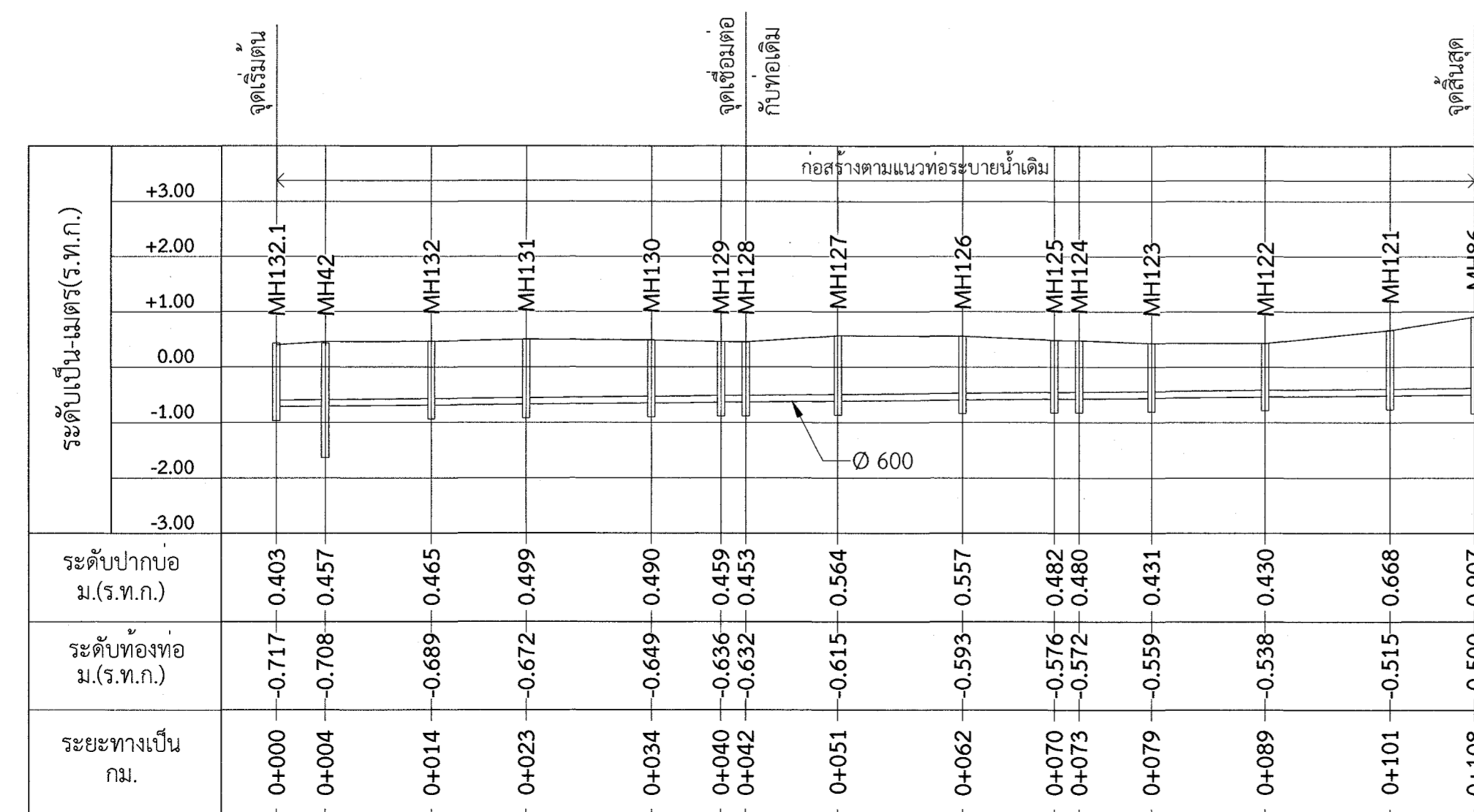


KEY MAP

- หมายเหตุ
- ระดับ (ร.ท.ก.) และมิติต่างๆ กำหนดเป็นเมตร ระยะทางเป็นกิโลเมตร นอกจากแสดงไว้เป็นอย่างอื่น
 - รายละเอียดการวางท่อแสดงในแบบมาตรฐาน
 - รายละเอียดบ่อพักแสดงในแบบมาตรฐาน
 - รายละเอียดฝาบ่อพักแสดงในแบบมาตรฐาน
 - แนวก่อสร้างท่อระบายน้ำสามารถปรับเปลี่ยนได้ตามความเหมาะสมของสภาพพื้นที่ก่อสร้าง ทั้งนี้ต้องได้รับความเห็นชอบจากผู้ควบคุมงานก่อนดำเนินการ

สัญลักษณ์

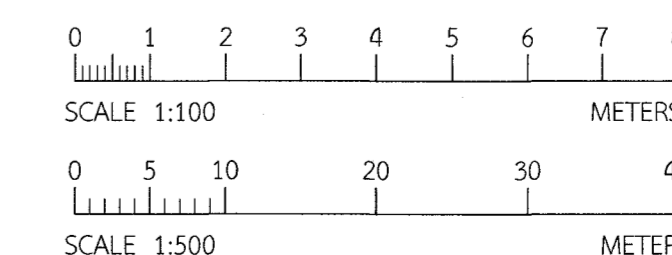
- ท่อระบายน้ำเดิม
- ท่อระบายน้ำหลัก(สร้างใหม่)
- ท่อระบายน้ำรอง(สร้างใหม่)
- รางระบายน้ำ(สร้างใหม่)
- บ่อพักน้ำ

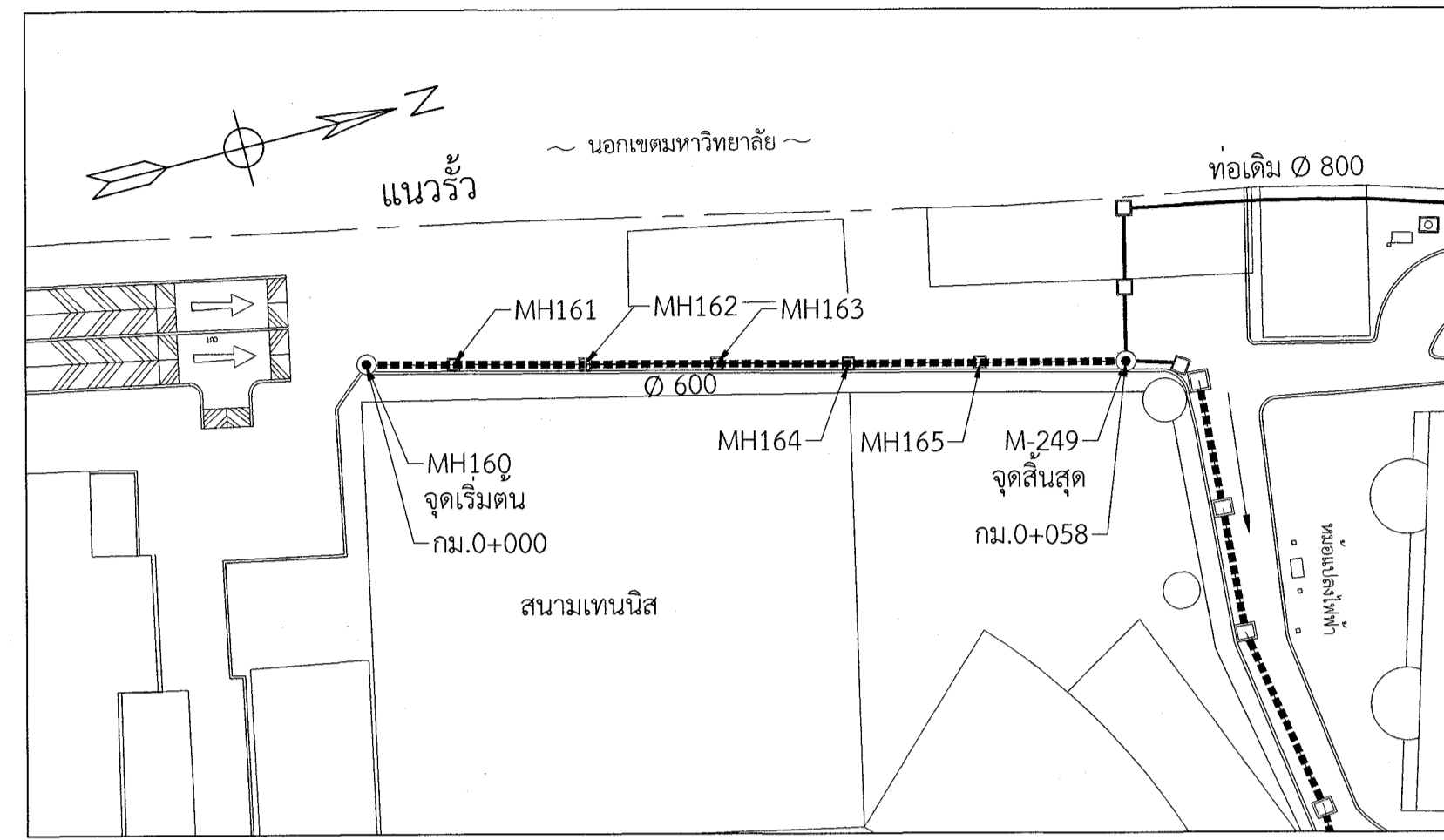


รูปตัดตามยาว

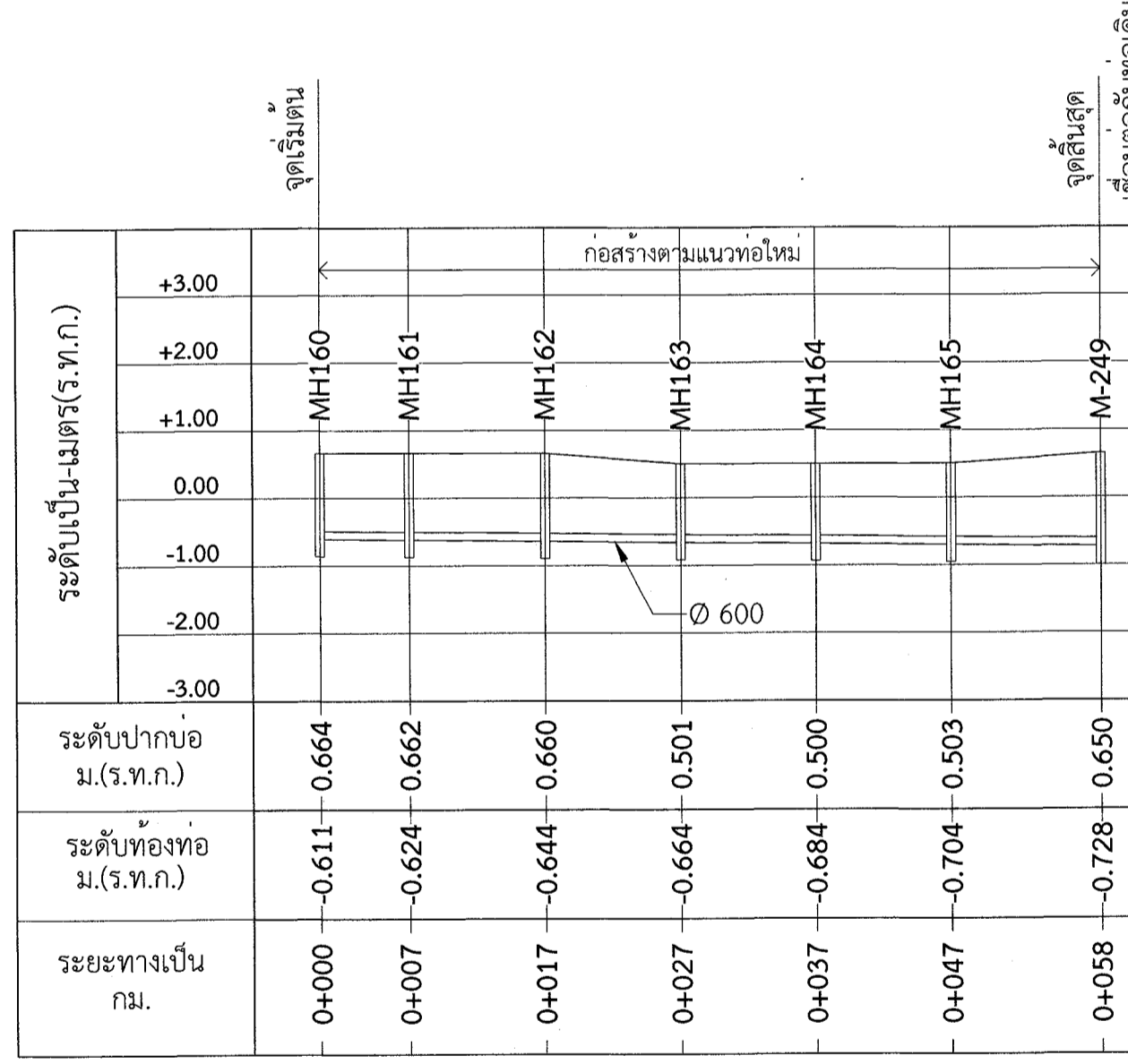
มาตรฐาน { ทางตั้ง 1 : 100
 ทางราบ 1 : 500

ชื่อบ่อพัก	ชนิดบ่อพัก	ชนิดฝาบ่อพัก	ระดับปากบ่อพัก	ระดับท้องบ่อพัก
MH86	1	C	0.907	-0.84
MH121	3	E	0.668	-0.765
MH122	3	E	0.43	-0.788
MH123	3	E	0.431	-0.809
MH124	3	E	0.48	-0.822
MH125	3	D	0.482	-0.826
MH126	3	D	0.557	-0.843
MH127	3	D	0.564	-0.865
MH128	3	D	0.453	-0.882
MH129	3	E	0.459	-0.886
MH130	3	E	0.49	-0.899
MH131	3	E	0.499	-0.922
MH132	3	E	0.465	-0.939
MH42	1	C	0.457	-1.635
MH132.1	3	C	0.403	-0.971



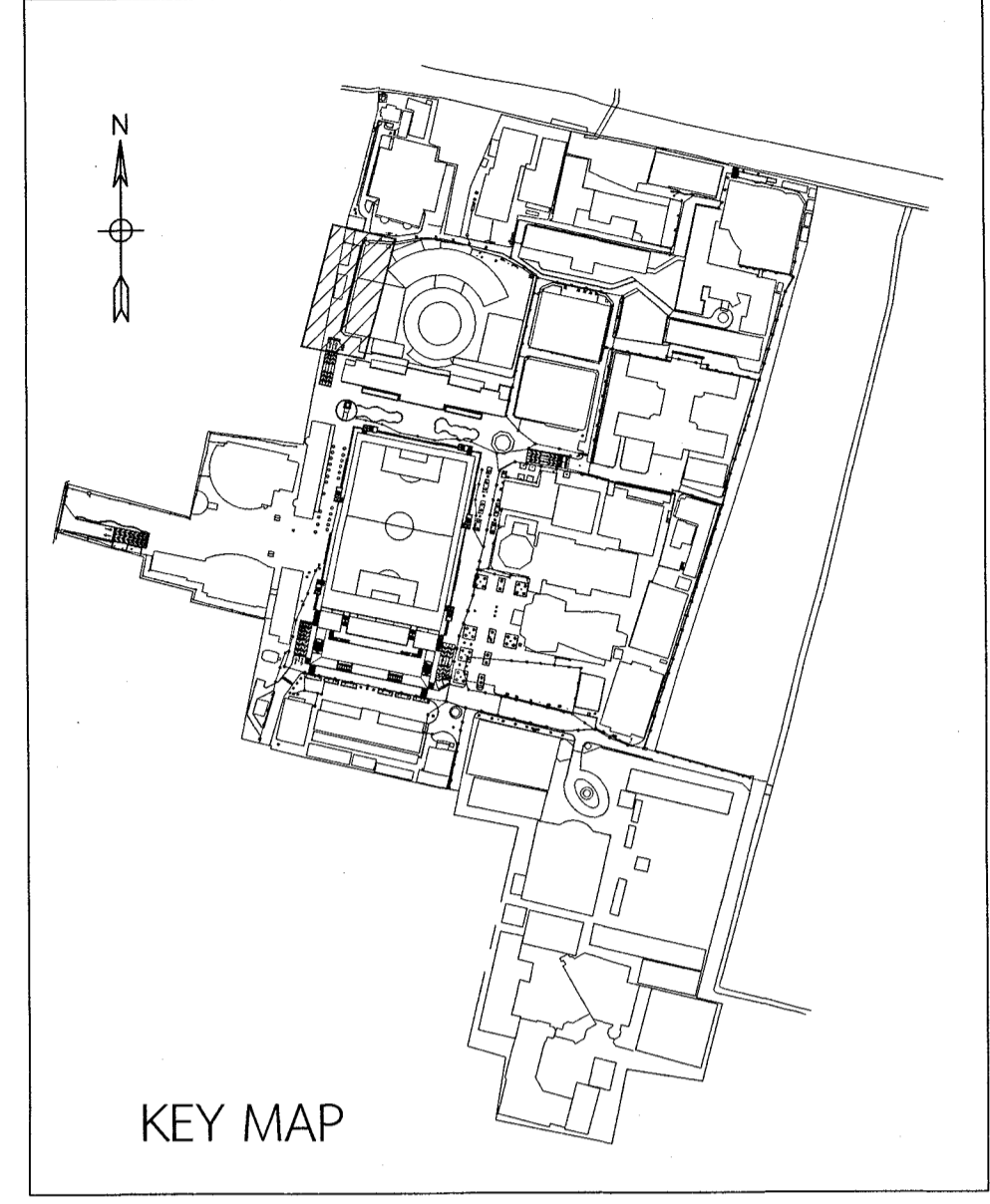


แปลน
มาตราส่วน 1 : 500



รูปตัดตามยาว
มาตราส่วน { ทางตั้ง 1 : 100, ทางราบ 1 : 500

ชื่อบ่อพัก	ชนิดบ่อพัก	ชนิดผ่านบ่อพัก	ระดับปากบ่อพัก	ระดับท้องบ่อพัก
MH160	1	C	0.664	-0.861
MH161	3	E	0.662	-0.874
MH162	3	E	0.66	-0.894
MH163	3	E	0.501	-0.914
MH164	3	E	0.5	-0.934
MH165	3	E	0.503	-0.954

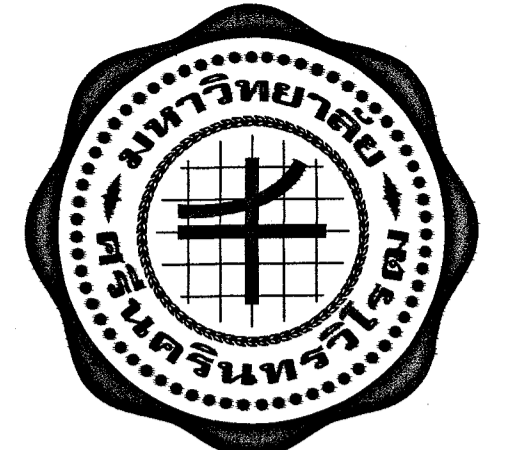
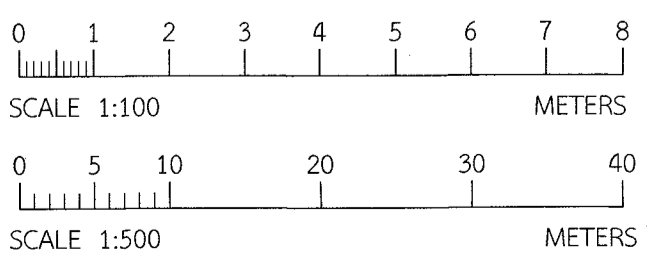


หมายเหตุ

- ระดับ (ร.ท.ก.) และมิติต่างๆ กำหนดเป็นเมตร ระยะทางเป็นกิโลเมตร นอกจากแสดงไว้เป็นอย่างอื่น
- รายละเอียดการวางท่อแสดงในแบบมาตรฐาน
- รายละเอียดบ่อพักแสดงในแบบมาตรฐาน
- รายละเอียดผ้าบ่อพักแสดงในแบบมาตรฐาน
- แนวก่อสร้างท่อระบายน้ำสามารถปรับเปลี่ยนได้ตามความเหมาะสมของสภาพพื้นที่ก่อสร้าง ทั้งนี้ต้องได้รับความเห็นชอบจากผูควบคุมงานก่อนดำเนินการ

สัญลักษณ์

- ท่อระบายน้ำเดิม
- - - - - ท่อระบายน้ำหลัก(สร้างใหม่)
- — — — - ท่อระบายน้ำรอง(สร้างใหม่)
- - - - - รางระบายน้ำ(สร้างใหม่)
- บ่อพักน้ำ



มหาวิทยาลัยศรีนครินทรวิโรฒ ประสานมิตร
สวนพัฒนากายภาพ สำนักงานอธิการบดี
114 ซอยสุขุมวิท 23 เขตวัฒนา กรุงเทพมหานคร 10110
โทรศัพท์ : 02-649-5000 โทรสาร : 02-258-4007
www.swu.ac.th

ออกแบบโดย
YoungPA Architect Co., Ltd.
บริษัท สถาปนิก จำกัด
36/2 หมู่ 2 ถนนสุขุมวิท 5 แขวงจตุจักร
เขตบางเขน กรุงเทพมหานคร 10220

บริษัท โปธิศรีนทร์ ไทยคอนซัลแตนท์ จำกัด
91/64 หมู่ที่ 5 ตำบลบางใหม่
อำเภอปากเกร็ด จังหวัดนนทบุรี 11120

งานสถาปัตยกรรม
ผู้ออกแบบ พิชัยรัฐ จุนด์ศักดิ์ศรี (ภ.สถ.11314)

งานวิศวกรรมโยธา
ผู้ออกแบบ คมกริช บิตร (สย.8661) *[Signature]*
สุวิทย์ สุขสิงห์ (สย.7026) *[Signature]*

งานวิศวกรรมสุขาภิบาล
ผู้ออกแบบ วีระยา มิ่งเมือง (ภย.46671)

งานวิศวกรรมไฟฟ้า
ผู้ออกแบบ สมคิด พิมพ์เสน (สพท.2360) *[Signature]*

งานวิศวกรรมเครื่องกล
ผู้ออกแบบ -

เขียนแบบ ชารินี กาเซ็ง
[Signature]

บันทึก

โครงการ
การจ้างออกแบบวางผังระบายน้ำ
โดยรอบมหาวิทยาลัย

สถานที่
มหาวิทยาลัยศรีนครินทรวิโรฒ
ประสานมิตร

แบบแสดง
ระบบระบายน้ำ
แปลน และ รูปตัดตามยาวสายรอง D

แบบเลขที่ 1-11	มาตราส่วน ระบุไว้ในแบบ
วันที่ 7 ธ.ค. 2560	จำนวนแผ่น 12
	แก้ไขครั้งที่



มหาวิทยาลัยศรีนครินทรวิโรฒ ประสานมิตร
 ส่วนพัฒนากายภาพ สำนักงานอธิการบดี
 114 ซอยสุขุมวิท 23 เขตวัฒนา กรุงเทพมหานคร 10110
 โทรศัพท์ : 02-649-5000 โทรสาร : 02-258-4007
 www.swu.ac.th

ออกแบบโดย
 YoungPA Architect Co., Ltd.
 บริษัท ยอ่งแปสถาปนิก จำกัด
 36/2 หมู่ 2 ถนนสุขุมวิท 5 แขวงท่าแร้ง
 เขตบางเขน กรุงเทพมหานคร 10220
 บริษัท โฟติคิรินทร์ ไทยคอนซัลแตนท์ จำกัด
 91/64 หมู่ที่ 5 ตำบลบ้านใหม่
 อำเภอปากเกร็ด จังหวัดนนทบุรี 11120

งานสถาปัตยกรรม
 ผู้ออกแบบ พิชญ์จุฑ์ จุฑนศักดิ์ศรี (ภ.สถ.11314)

งานวิศวกรรมโยธา
 ผู้ออกแบบ ศุภวิช บิตร (สย.8661) *Dr. v.*
 สุวิทย์ สุขสิงห์ (สย.7026) *Dr. S.*

งานวิศวกรรมสุขาภิบาล
 ผู้ออกแบบ วีระยา มิ่งเมือง (ภย.46671)
An S.

งานวิศวกรรมไฟฟ้า
 ผู้ออกแบบ สมคิด พิมเสน (สพท.2360) *Dr. S.*

งานวิศวกรรมเครื่องกล
 ผู้ออกแบบ -

เขียนแบบ ชารินี กาชั่ง
Charinee Kasang

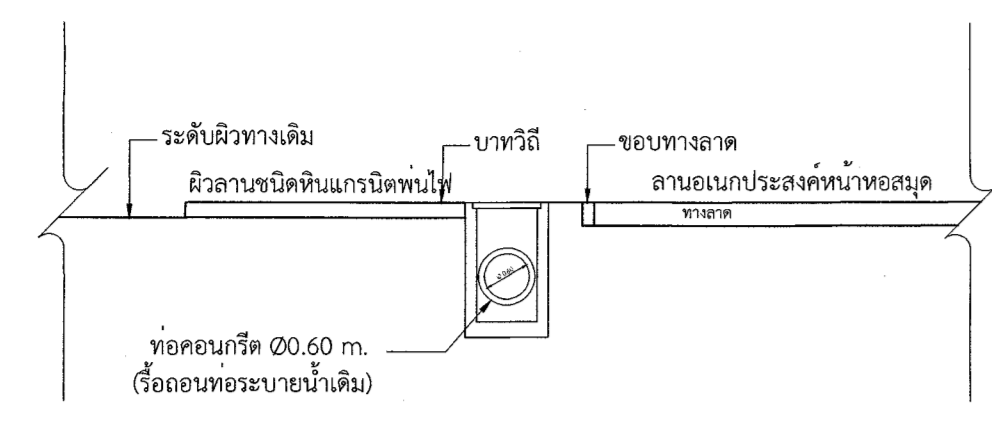
บันทึก

โครงการ
 การจ้างออกแบบวางผังระบายน้ำ
 โดยรอบมหาวิทยาลัย

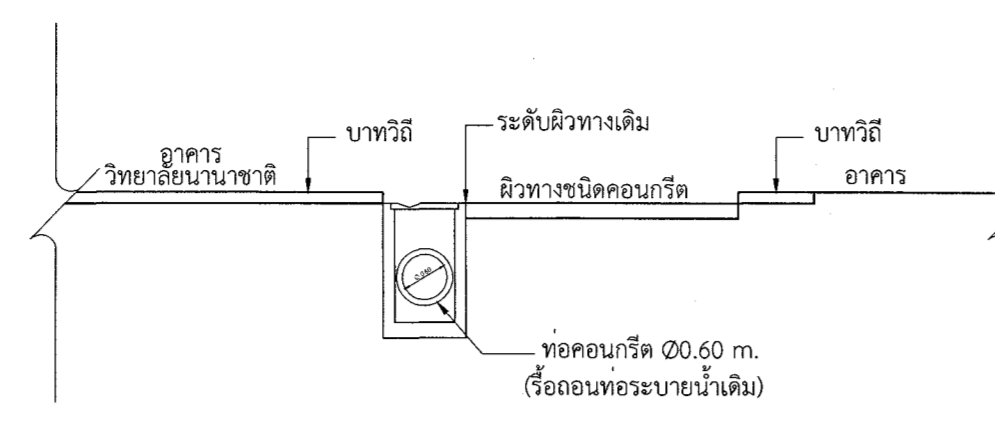
สถานที่
 มหาวิทยาลัยศรีนครินทรวิโรฒ
 ประสานมิตร

แบบแสดง
 ระบบระบายน้ำ
 รูปตัดโดยทั่วไปแนวท่อสายรอง A สายรอง B
 สายรอง C และสายรอง D

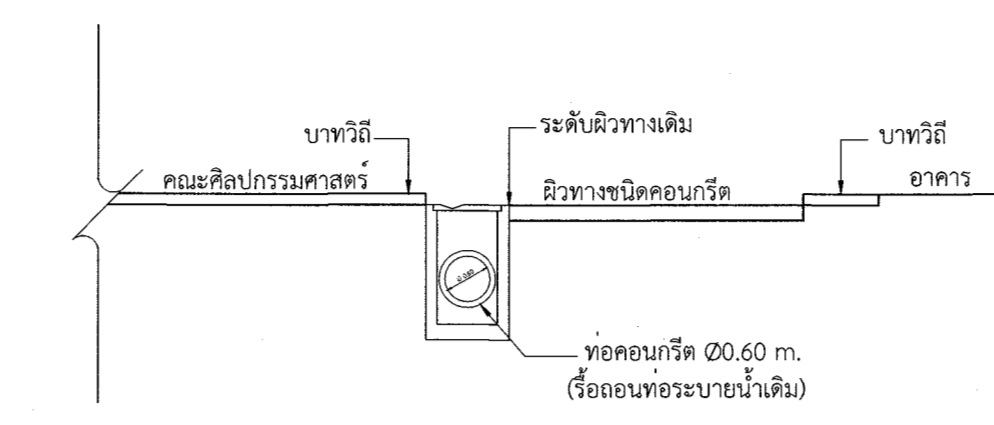
แบบเลขที่ 1-12	มาตราส่วน 1 : 100
วันที่ 7 ธ.ค. 2560	จำนวนแผ่น 12
	แก้ไขครั้งที่



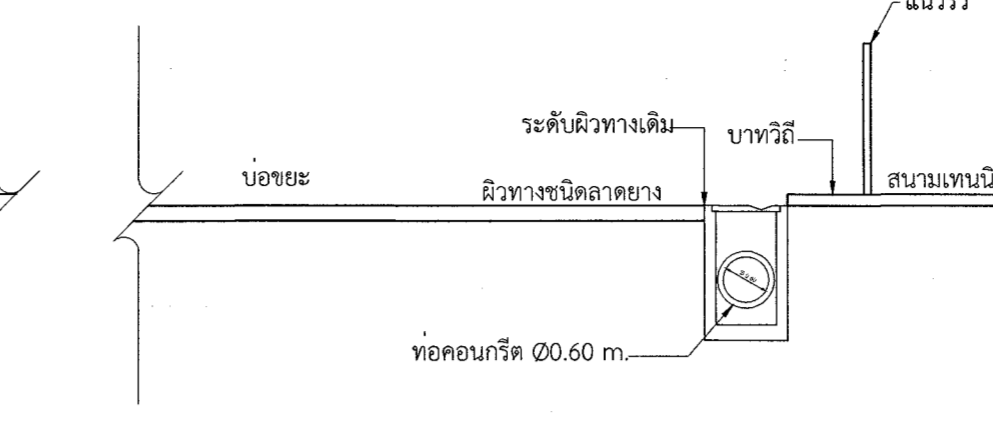
รูปตัด MH66
(แนวท่อสายรอง A)



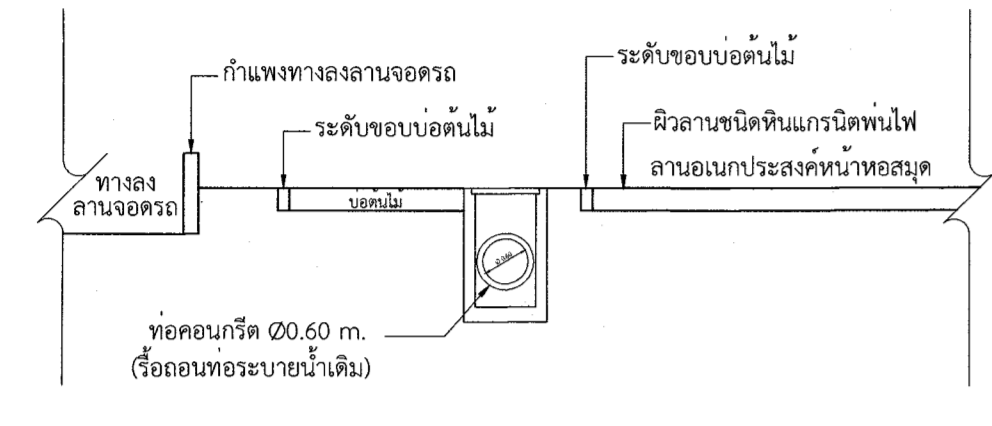
รูปตัด MH111 ถึง MH113
(แนวท่อสายรอง B)



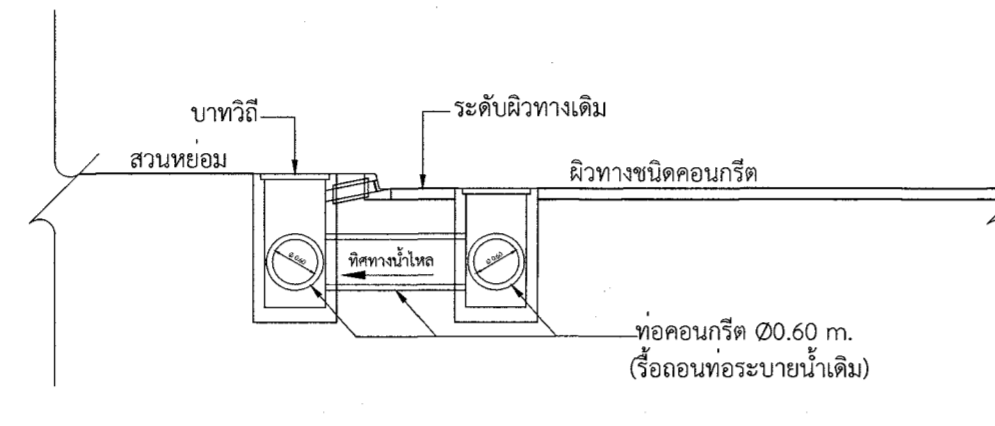
รูปตัด MH121 ถึง MH123
(แนวท่อสายรอง C)



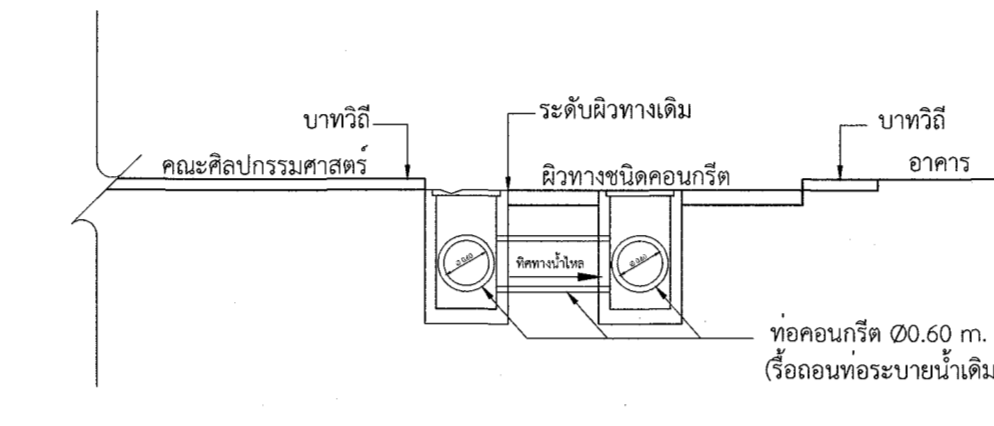
รูปตัด MH160 ถึง MH165
(แนวท่อสายรอง D)



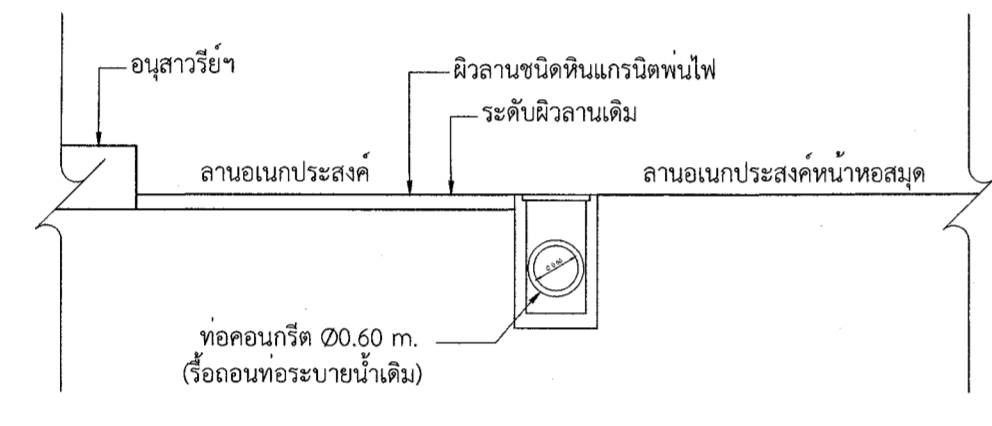
รูปตัด MH67 ถึง MH68
(แนวท่อสายรอง A)



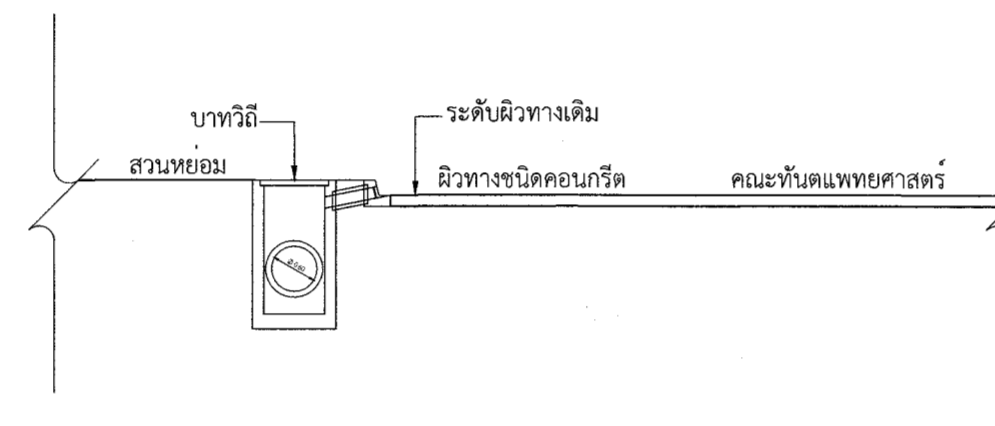
รูปตัด MH114 และ MH115
(แนวท่อสายรอง B)



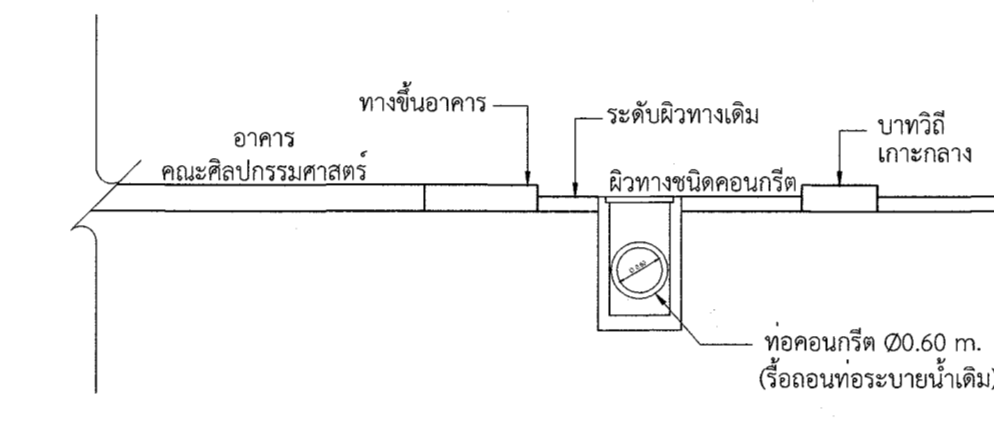
รูปตัด MH124 ถึง MH125
(แนวท่อสายรอง C)



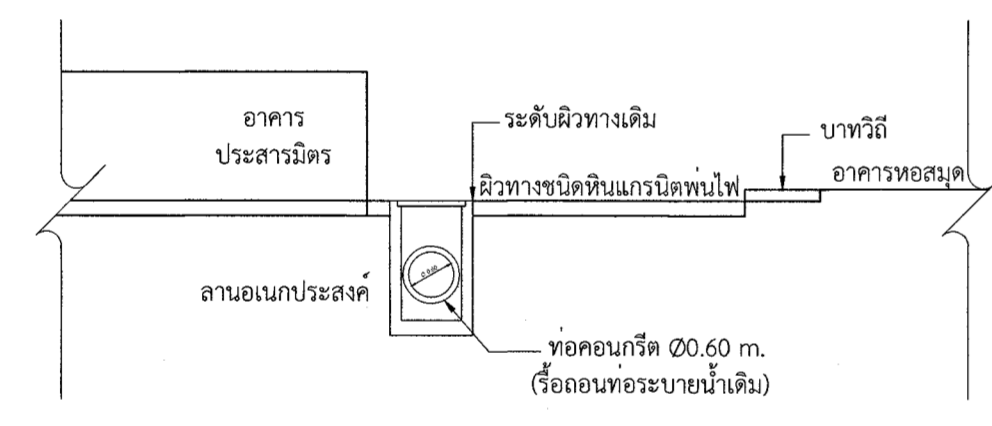
รูปตัด MH69
(แนวท่อสายรอง A)



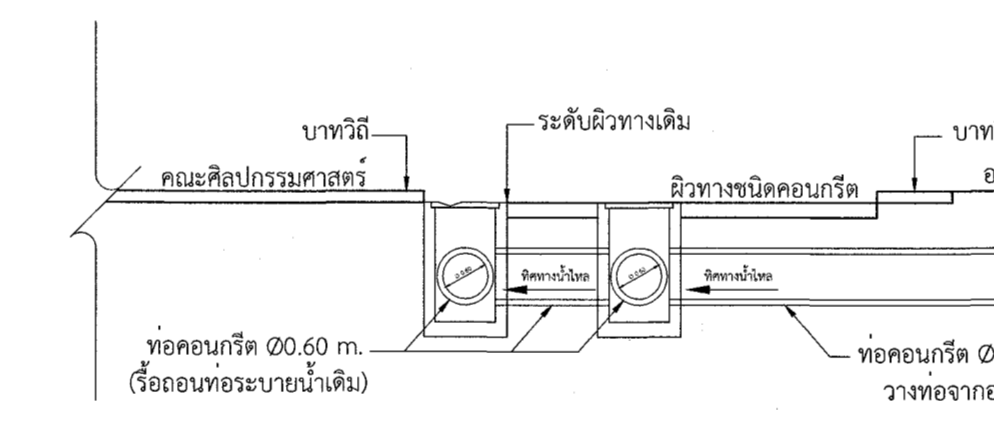
รูปตัด MH116 และ MH120
(แนวท่อสายรอง B)



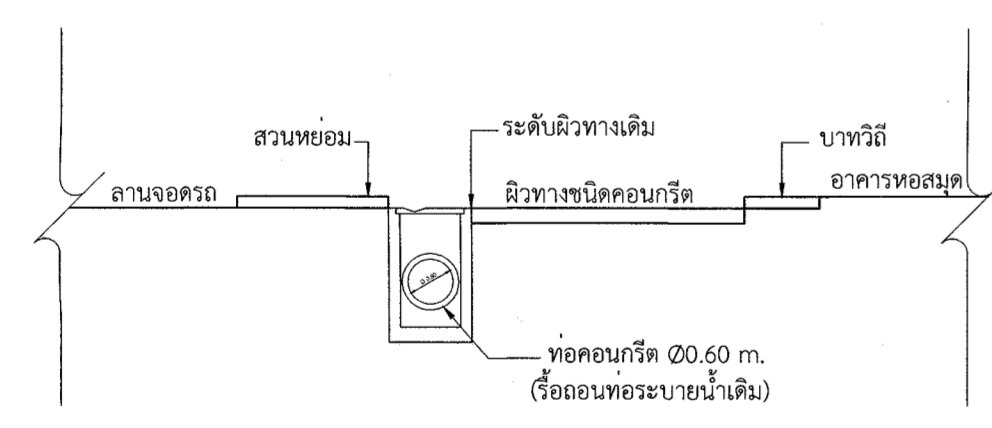
รูปตัด MH126 ถึง MH127
(แนวท่อสายรอง C)



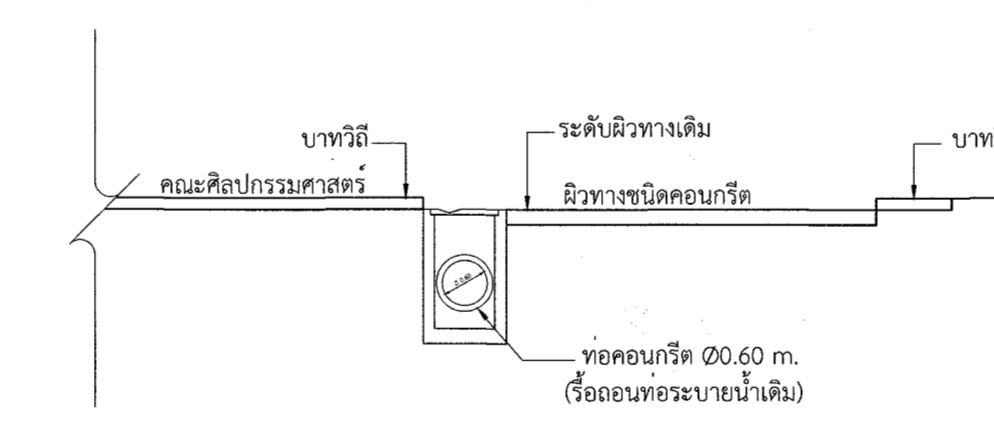
รูปตัด MH70
(แนวท่อสายรอง A)



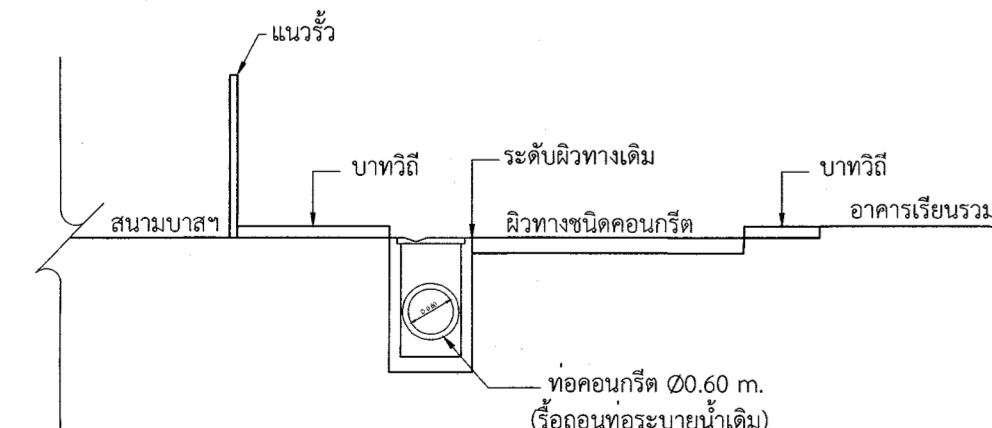
รูปตัด MH124 ถึง MH125
(แนวท่อสายรอง C)



รูปตัด MH71 ถึง MH72
(แนวท่อสายรอง A)



รูปตัด MH130 ถึง MH132
(แนวท่อสายรอง C)



รูปตัด MH73 ถึง MH78
(แนวท่อสายรอง A)

- หมายเหตุ
- แบบรูปตัดนี้เพื่อแสดงตำแหน่งบ่อพักและแนวท่อตามแนวกานน รายละเอียดการระดับต่างๆ แสดงในแบบแปลนและรูปตัดตามยาว
 - ตำแหน่งหรือระยะขององค์ประกอบต่างๆ สามารถเปลี่ยนแปลงได้ตามความเหมาะสมของสภาพภูมิประเทศ ณ ช่วงเวลาการก่อสร้าง ตามดุลยพินิจของวิศวกรควบคุมโครงการ



มหาวิทยาลัยศรีนครินทรวิโรฒ ประสานมิตร
 ส่วนพัฒนากายภาพ สำนักงานอธิการบดี
 114 ซอยสุขุมวิท 23 เขตวัฒนา กรุงเทพมหานคร 10110
 โทรศัพท์ : 02-649-5000 โทรสาร : 02-258-4007
 www.swu.ac.th

ออกแบบโดย
 YoungPA Architect Co., Ltd.
 บริษัท ย่างป่าสถาปัตย์ จำกัด
 36/2 หมู่ 2 ถนนสุขุมวิท 5 แขวงท่าแร้ง
 เขตบางเขน กรุงเทพมหานคร 10220

บริษัท โททีศรีรินทร์ ไทยคอนซัลแตนท์ จำกัด
 91/64 หมู่ที่ 5 ตำบลบางใหม่
 อำเภอปากเกร็ด จังหวัดนนทบุรี 11120

งานสถาปัตยกรรม
 ผู้ออกแบบ พิชเชษฐ์ จุลณศักดิ์ศรี (ภ.สถ.11314)

งานวิศวกรรมโยธา
 ผู้ออกแบบ สุวิทย์ สุขสิงห์ (สย.7026)
 คมกริช บิตร (สย.8661)

งานวิศวกรรมสุขาภิบาล
 ผู้ออกแบบ วีระยา มิ่งเมือง (ภย.46671)

งานวิศวกรรมไฟฟ้า
 ผู้ออกแบบ สมคิด พิมเสน (สพท.2360)

งานวิศวกรรมเครื่องกล
 ผู้ออกแบบ -

เขียนแบบ ชาร์นี กาเซ็ง
 ช่างเขียน ๗๗๗

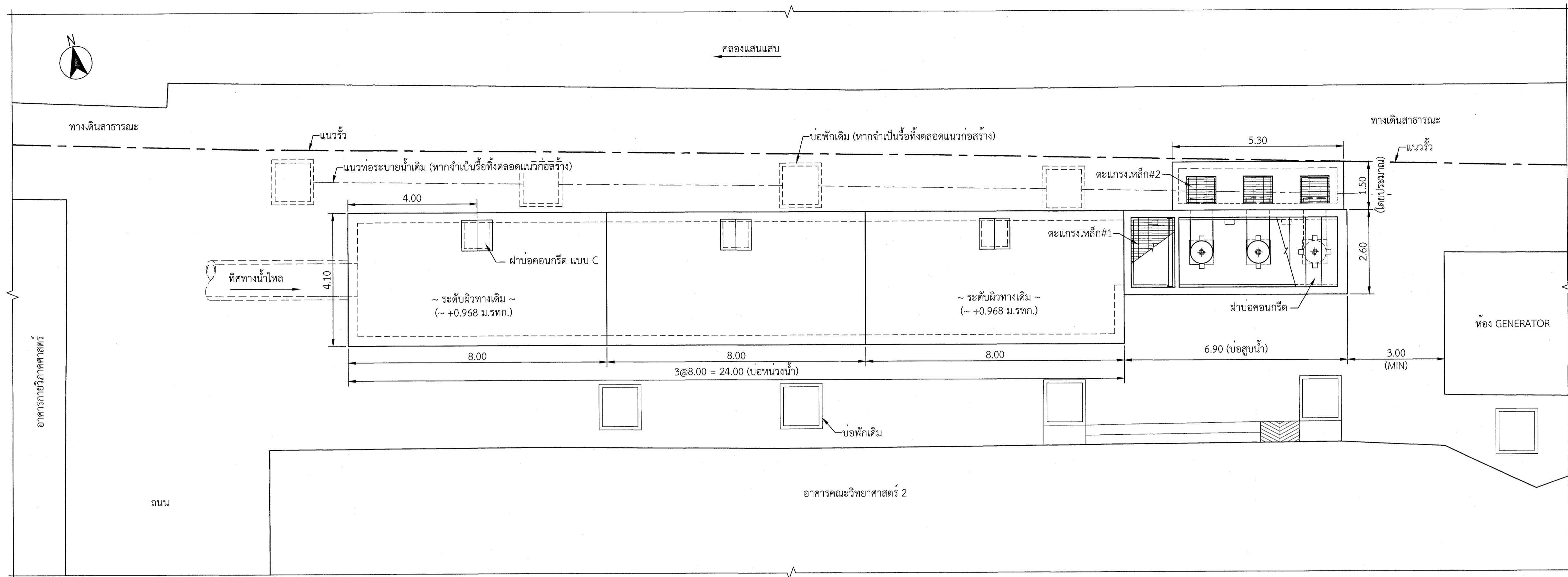
บันทึก

โครงการ
 การจ้างออกแบบวางผังระบายน้ำ
 โดยรอบมหาวิทยาลัย

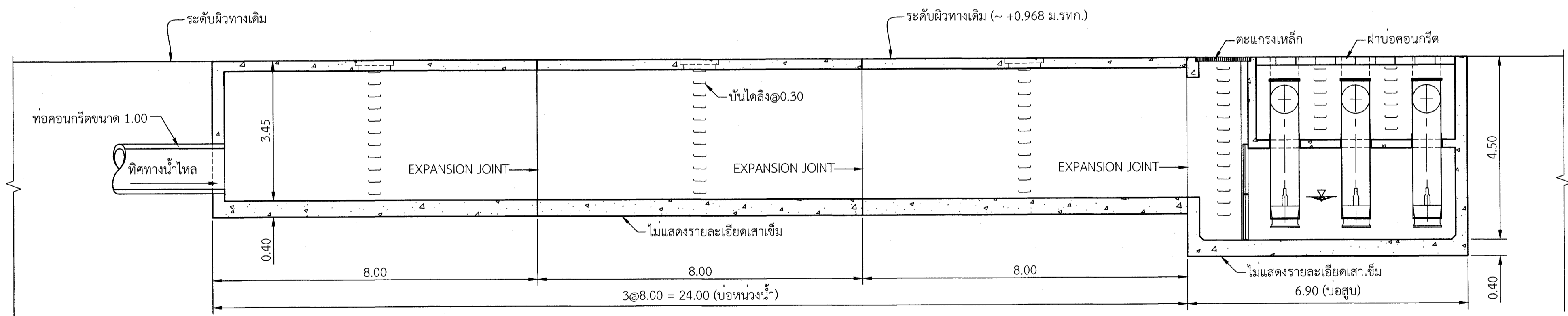
สถานที่
 มหาวิทยาลัยศรีนครินทรวิโรฒ
 ประสานมิตร

แบบแสดง
 บ่อน้ำ
 ผังบริเวณและรูปตัดตามยาว

แบบเลขที่ 2-01	มาตราส่วน ระบุไว้ในแบบ
วันที่ 7 ธ.ค. 2560	จำนวนแผ่น 6



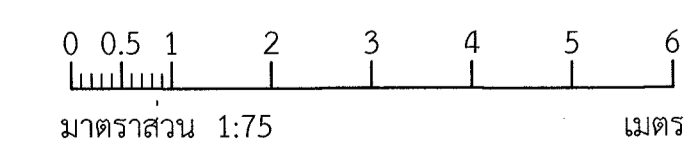
ผังบริเวณ
 มาตรฐาน 1 : 75

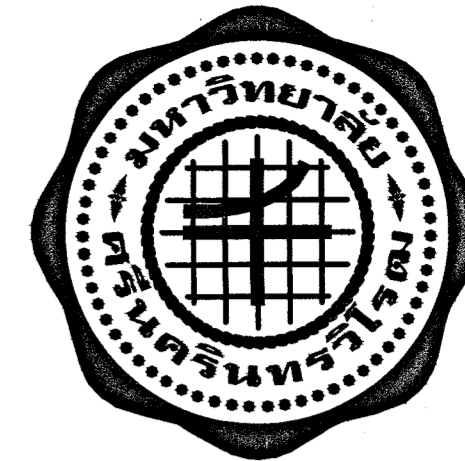


รูปตัดตามยาว
 มาตรฐาน 1 : 75

หมายเหตุ

- ระดับ (ร.ท.ก.) และมีติต่างๆกำหนดไว้เป็นเมตร นอกจากแสดงไว้เป็นอย่างอื่น
- ตำแหน่งหรือระยะขององค์ประกอบต่างๆ สามารถเปลี่ยนแปลงได้ตามความเหมาะสมของสภาพภูมิประเทศ ณ ช่วงเวลาการก่อสร้าง ตามดุลยพินิจของวิศวกรควบคุมโครงการ
- รายละเอียดบันไดลิ่งและฝาบ่อคอนกรีต แบบ C แสดงในแบบมาตรฐาน
- รอยต่อระหว่างอาคารทุกแห่งเป็นแบบ EXPANSION JOINT WITH WATERSTOP





มหาวิทยาลัยศรีนครินทรวิโรฒ ประสานมิตร
 ส่วนพัฒนากายภาพ สำนักงานอธิการบดี
 114 ซอยสุขุมวิท 23 เขตวัฒนา กรุงเทพมหานคร 10110
 โทรศัพท์ : 02-649-5000 โทรสาร : 02-258-4007
 www.swu.ac.th

ออกแบบโดย

YoungPA Architect Co., Ltd.
 บริษัท ยองปาสถาปนิก จำกัด
 36/2 หมู่ 2 ถนนสุขุมวิท 5 แขวงท่าแร้ง
 เขตบางเขน กรุงเทพมหานคร 10220

บริษัท โทอิคิรินทร์ ไทยคอนกรีตแอนด์เหล็ก จำกัด
 91/64 หมู่ที่ 5 ตำบลบ้านใหม่
 อำเภอปากเกร็ด จังหวัดนนทบุรี 11120

งานสถาปัตยกรรม

ผู้ออกแบบ พิเชษฐ จันทศักดิ์ศรี (ภ-สถ.11314)

งานวิศวกรรมโยธา

ผู้ออกแบบ สุวิทย์ สุขสิงห์ (สย.7026) *วิ*
 คมกริช บัตร (สย.8661) *ค*

งานวิศวกรรมสุขาภิบาล

ผู้ออกแบบ วีระยา มิ่งเมือง (ภย.46671)
ว

งานวิศวกรรมไฟฟ้า

ผู้ออกแบบ สมคิด พิมเสน (สพท.2360) *สม*

งานวิศวกรรมเครื่องกล

ผู้ออกแบบ -

เขียนแบบ ชารินี กาศเชิง

ช *ก*

บันทึก

โครงการ

การจ้างออกแบบวางผังระบายน้ำ
 โดยรอบมหาวิทยาลัย

สถานที่

มหาวิทยาลัยศรีนครินทรวิโรฒ
 ประสานมิตร

แบบแสดง

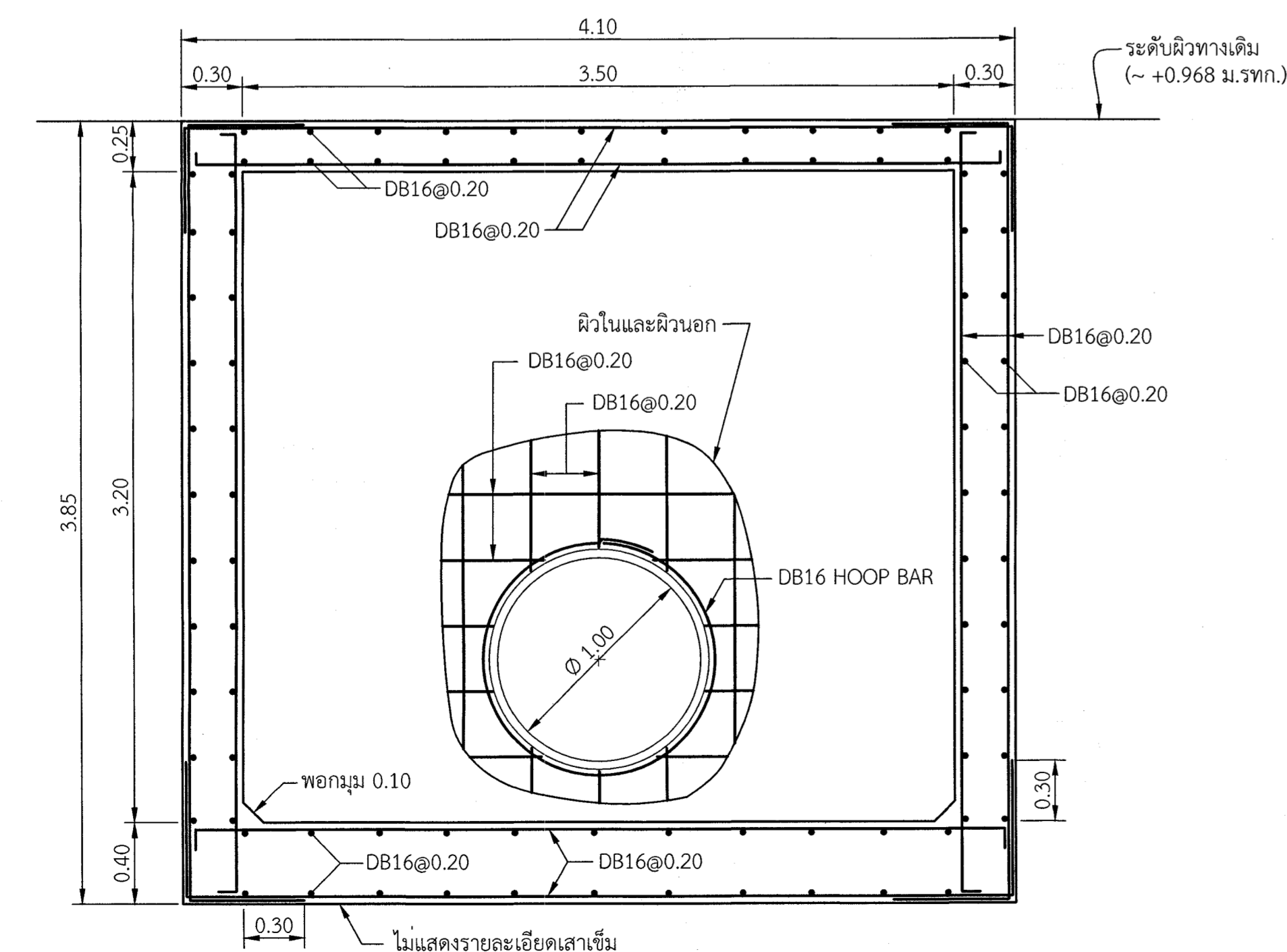
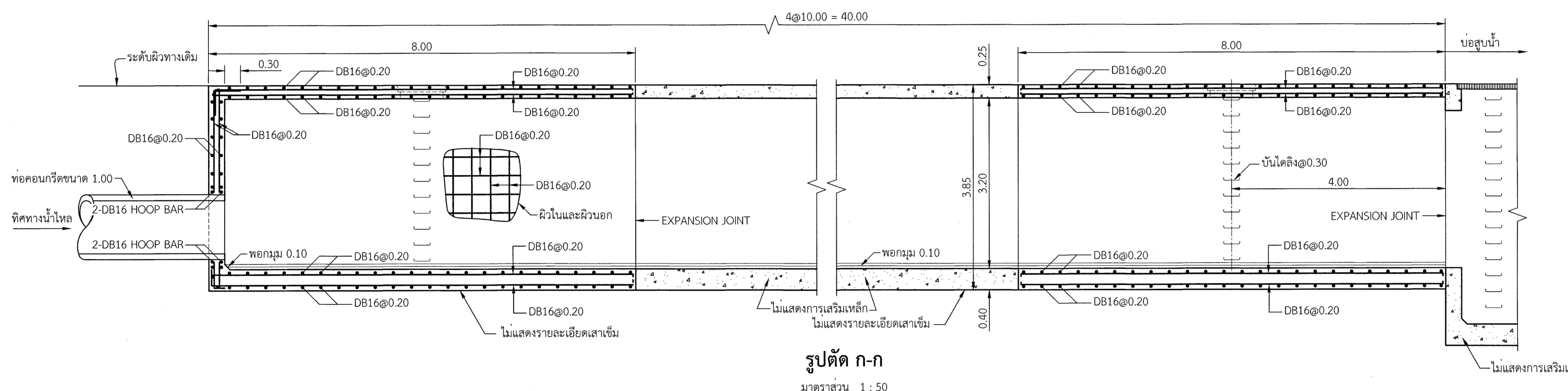
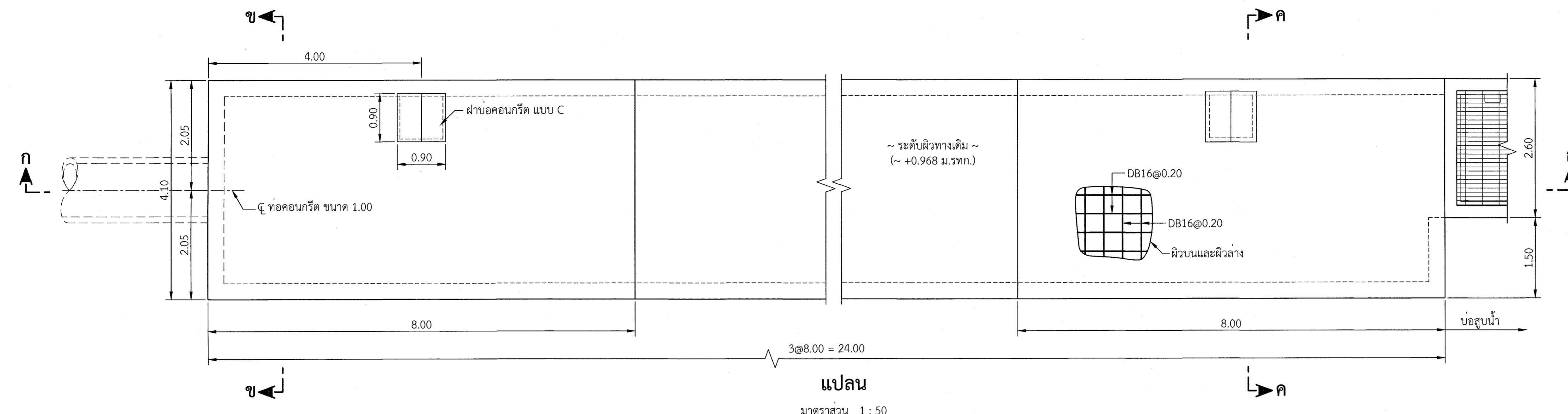
บ่อทรงน้ำ
 แปลนและรูปตัด

แบบเลขที่ 2-02

วันที่ 7 ธ.ค. 2560

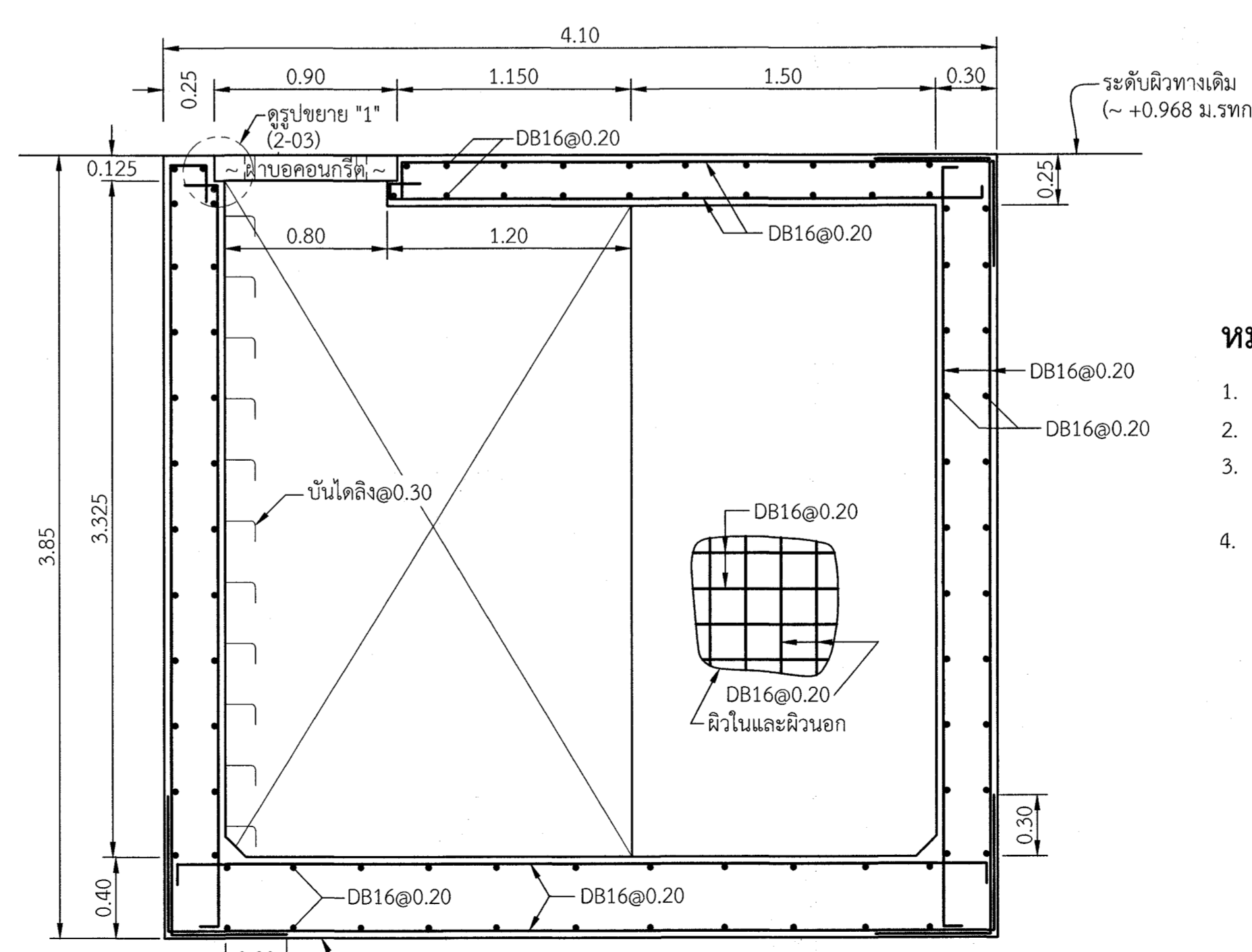
มาตราส่วน ระบุไว้ในแบบ

จำนวนแผ่น 3



รูปตัด ข-ข

มาตราส่วน 1 : 25

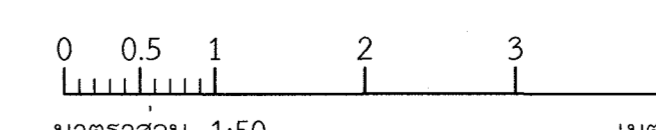
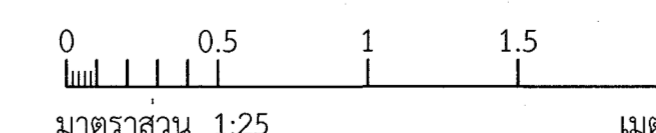


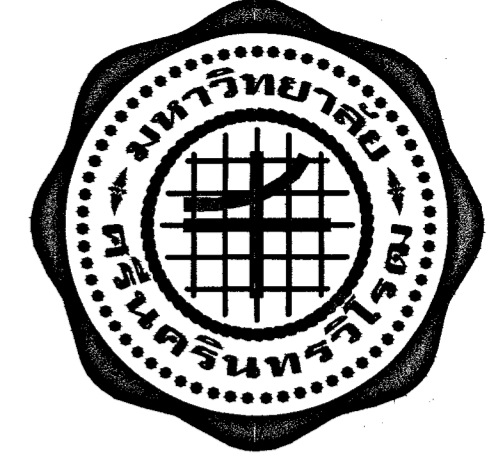
รูปตัด ค-ค

มาตราส่วน 1 : 25

หมายเหตุ

- ระดับ (ร.ท.ก.) และมิติต่างๆกำหนดไว้เป็นเมตร นอกจากแสดงไว้เป็นอย่างอื่น
- รายละเอียดบันไดลิงและฝาบ่อคอนกรีต แบบ C แสดงในแบบมาตรฐาน
- รอยต่อระหว่างอาคารทุกแห่งเป็นแบบ EXPANSION JOINT WITH WATERSTOP ดูรายละเอียดรอยต่อและ WATERSTOP ในแบบมาตรฐาน
- คุณสมบัติวัสดุของโครงสร้างคอนกรีตเสริมเหล็ก
 - คอนกรีตต้องมีกำลังต้านทานแรงอัดไม่น้อยกว่า 240 กก./ตร.ม. สำหรับตัวอย่างรูปทรงระบอบก ที่อายุ 28 วัน
 - เหล็กข้ออ้อยต้องมีคุณสมบัติตาม มอก. 24 2548 เกรด SD40
 - เหล็กกลมต้องมีคุณสมบัติตาม มอก. 20 2543 เกรด SR24





มหาวิทยาลัยศรีนครินทรวิโรฒ ประสานมิตร
 ส่วนพัฒนากายภาพ สำนักงานอธิการบดี
 114 ซอยสุขุมวิท 23 เขตวัฒนา กรุงเทพมหานคร 10110
 โทรศัพท์ : 02-649-5000 โทรสาร : 02-258-4007
 www.swu.ac.th

ออกแบบโดย
 YoungPA Architect Co., Ltd.
 บริษัท ยองป่าสถาปนิก จำกัด
 36/2 หมู่ 2 ถนนสุขุมวิท 5 แขวงท่าแร้ง
 เขตบางเขน กรุงเทพมหานคร 10220

บริษัท โพลีคิรติพัทธ์ ไทยคอนกรีตแอนด์ จำกัด
 91/64 หมู่ที่ 5 ตำบลบ้านใหม่
 อำเภอปากเกร็ด จังหวัดนนทบุรี 11120

งานสถาปัตยกรรม
 ผู้ออกแบบ พิชัยสุ จุฬนศักดิ์ศรี (ก-สถ.11314)

งานวิศวกรรมโยธา
 ผู้ออกแบบ สุวิทย์ สุขสิงห์ (สย.7026)
 คมกริช บิดร (สย.8661)

งานวิศวกรรมสุขาภิบาล
 ผู้ออกแบบ วีระยา มิ่งเมือง (ภย.46671)

งานวิศวกรรมไฟฟ้า
 ผู้ออกแบบ สมคิด พิมเสน (สฟก.2360)

งานวิศวกรรมเครื่องกล
 ผู้ออกแบบ

เขียนแบบ ชารินี กาเซ็ง

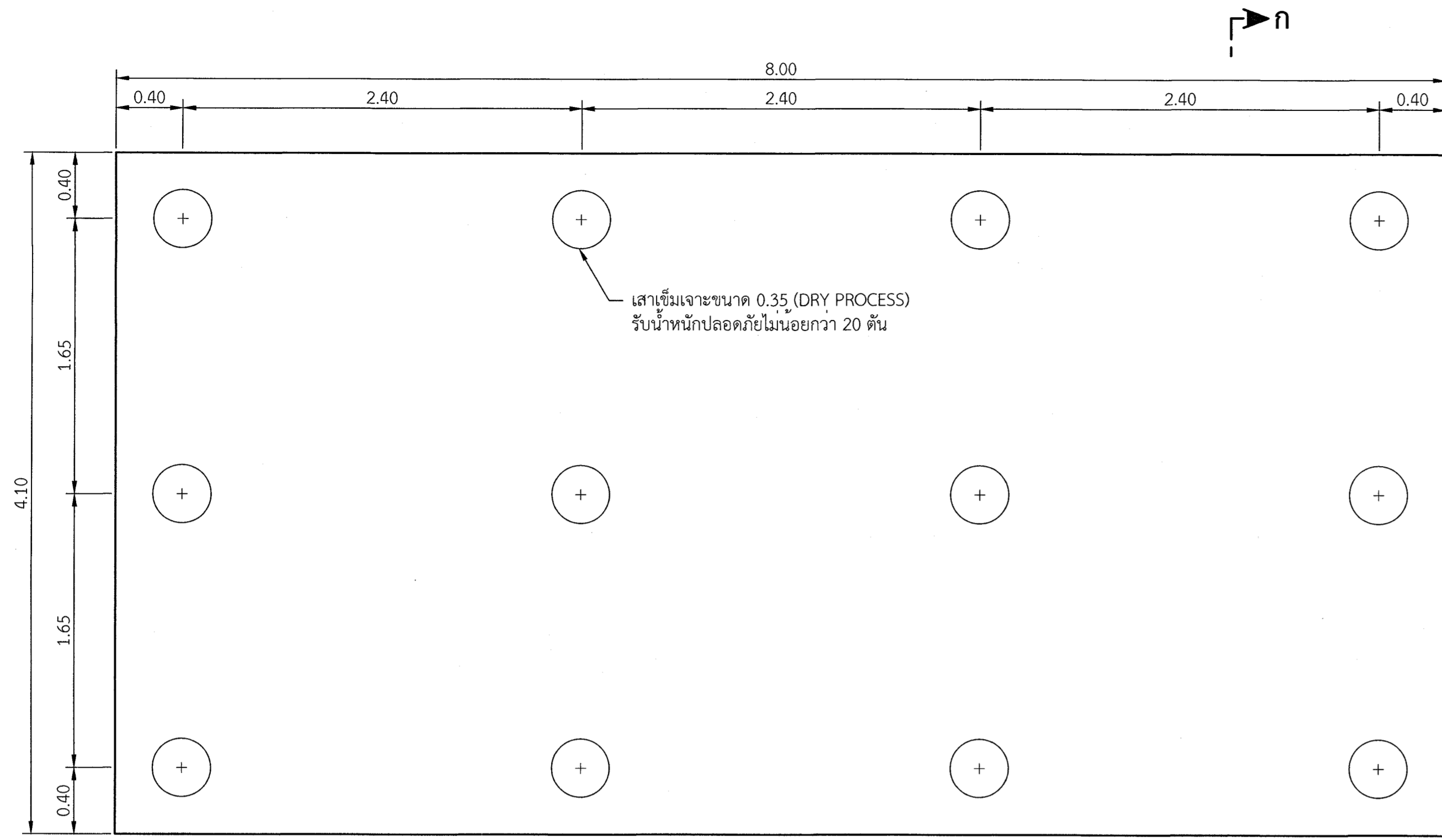
บันทึก

โครงการ
**การจ้างออกแบบวางผังระบายน้ำ
 โดยรอบมหาวิทยาลัย**

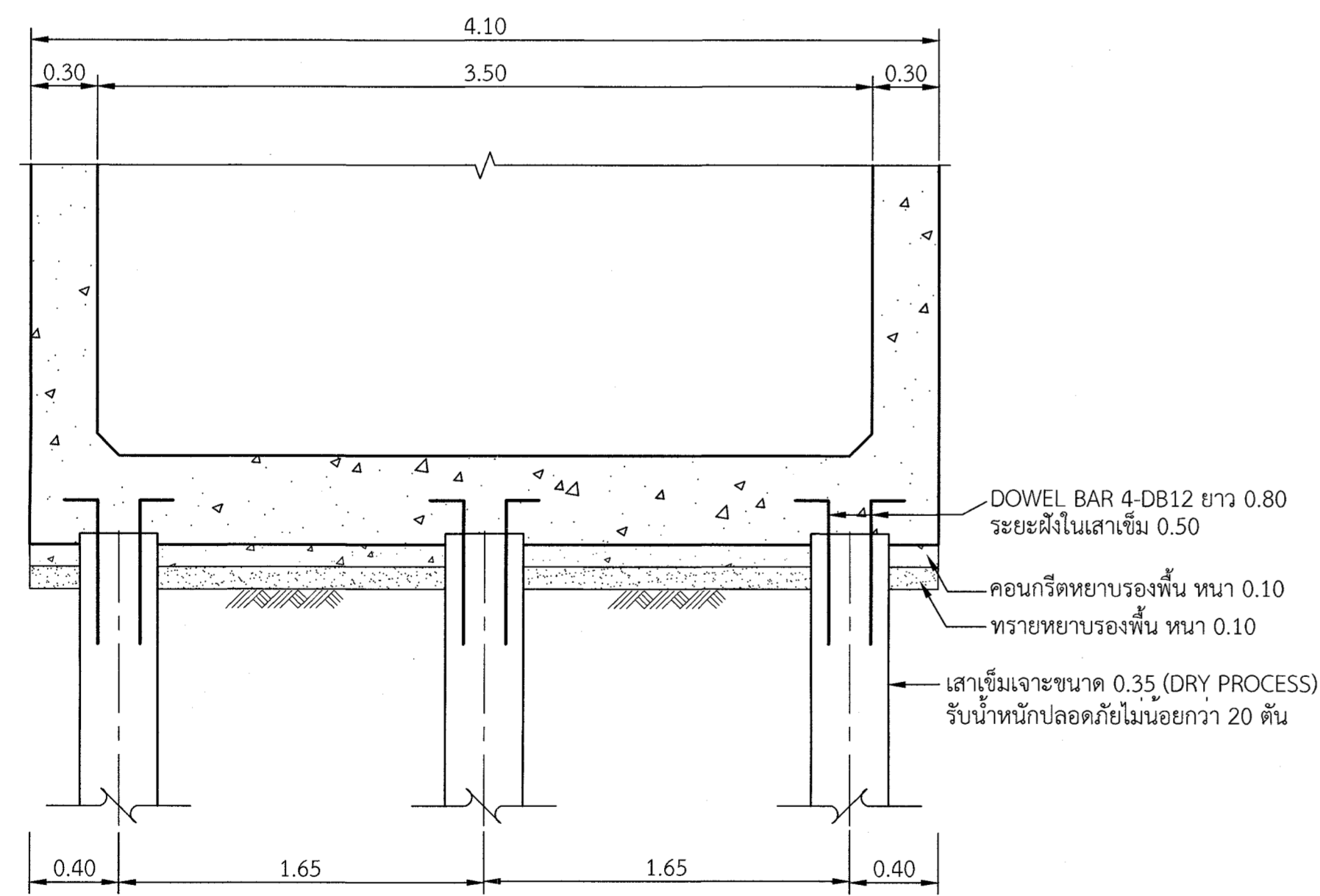
สถานที่
**มหาวิทยาลัยศรีนครินทรวิโรฒ
 ประสานมิตร**

แบบแสดง
บ่อน้ำวางน้ำ
 รายละเอียดและรูปขยาย

แบบเลขที่ 2-03	มาตรฐาน ระบุไว้ในแบบ
วันที่ 7 ธ.ค. 2560	จำนวนแผ่น 3
	แก้ไขครั้งที่

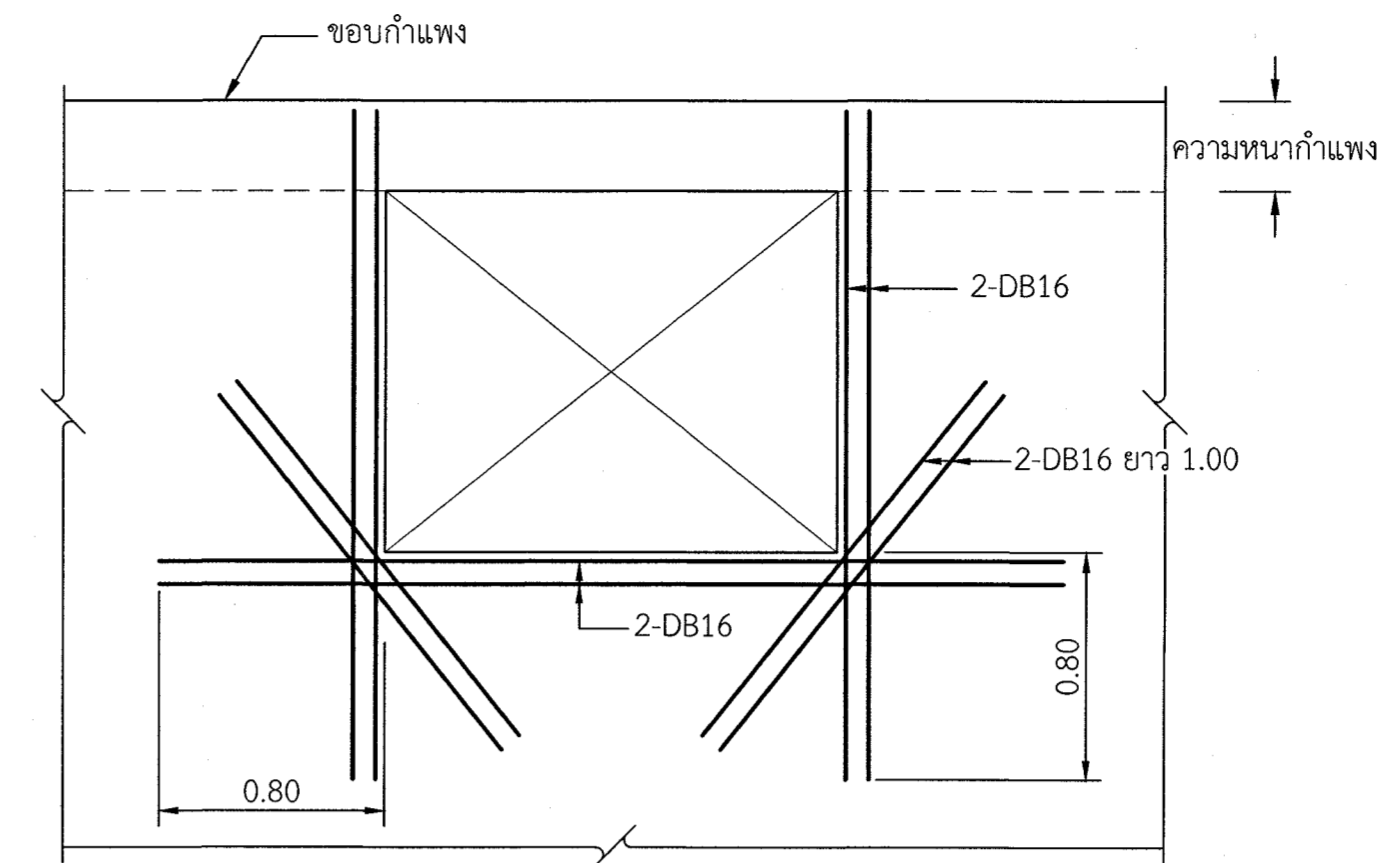


แปลนตำแหน่งเสาเข็มเจาะ
 มาตรฐาน 1 : 25

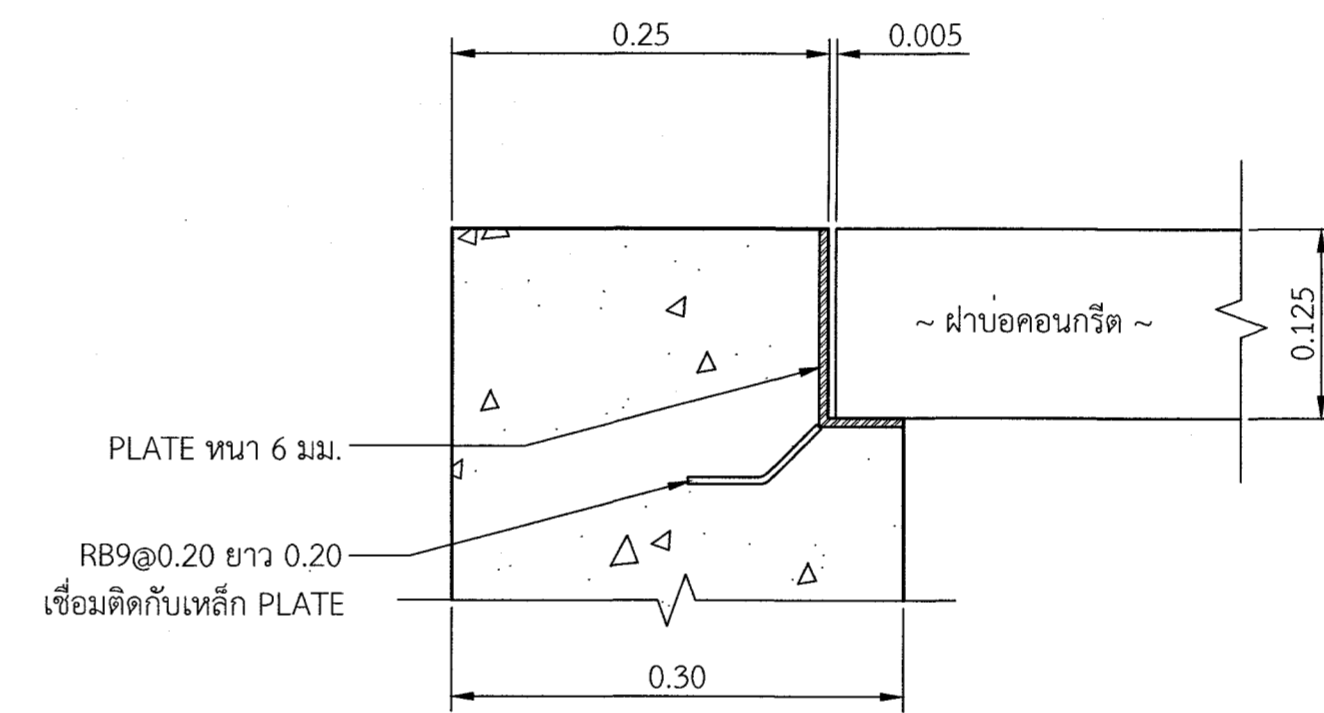


รูปตัด ก-ก
 มาตรฐาน 1 : 25

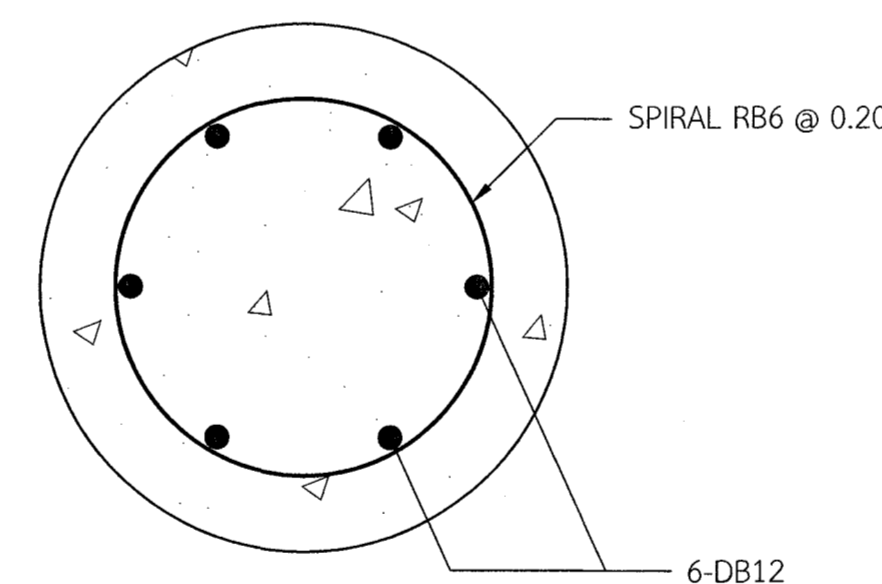
ก



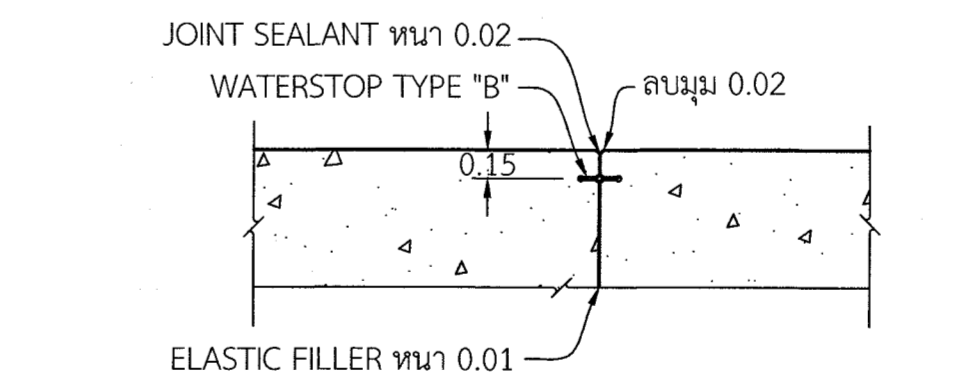
การเสริมเหล็กพิเศษรอบช่องเปิดฝ่าวบ่อ
 (แต่ละผิว)
 ไม่แสดงมาตรฐาน



รูปขยาย "1"
 ไม่แสดงมาตรฐาน



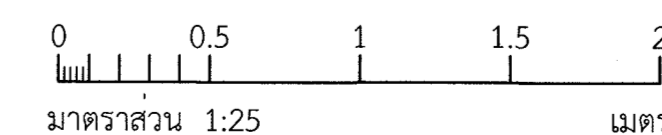
รายละเอียดการเสริมเหล็กเสาเข็มเจาะ
 ไม่แสดงมาตรฐาน



EXPANSION JOINT WITH WATERSTOP
 ไม่แสดงมาตรฐาน

หมายเหตุ

- ระดับ (ร.ท.ก.) และมีมิติต่างๆกำหนดไว้เป็นเมตร นอกจากแสดงไว้เป็นอย่างอื่น
- คุณสมบัติวัสดุของเสาเข็มเจาะ
 - คอนกรีตต้องมีกำลังต้านทานแรงอัดเฉลี่ยไม่น้อยกว่า 240 กก./ตร.ม. สำหรับตัวอย่างรูปทรงระบอบ ที่อายุ 28 วัน
 - เหล็กข้ออ้อยต้องมีคุณสมบัติตาม มอก. 24 2548 เกรด SD40
 - เหล็กกลมต้องมีคุณสมบัติตาม มอก. 20 2543 เกรด SR24





มหาวิทยาลัยศรีนครินทรวิโรฒ ประสานมิตร
 ส่วนพัฒนากายภาพ สำนักงานอธิการบดี
 114 ซอยสุขุมวิท 23 เขตวัฒนา กรุงเทพมหานคร 10110
 โทรศัพท์ : 02-649-5000 โทรสาร : 02-258-4007
 www.swu.ac.th

ออกแบบโดย
 YoungPA Architect Co., Ltd.
 บริษัท ย่างป่าสถาปนิก จำกัด
 36/2 หมู่ 2 ถนนสุขุมวิท 5 แขวงท่าแร้ง
 เขตบางเขน กรุงเทพมหานคร 10220

บริษัท โทติศรีรินทร์ ไทยคอนซิลแตนท์ จำกัด
 91/64 หมู่ที่ 5 ตำบลบางใหม่
 อำเภอปากเกร็ด จังหวัดนนทบุรี 11120

งานสถาปัตยกรรม
 ผู้ออกแบบ พิชญ์ จุนณศักดิ์ศรี (ภ-สถ.11314)

งานวิศวกรรมโยธา
 ผู้ออกแบบ สุวิทย์ สุขสิงห์ (สย.7026) *Signature*
 คมกริช บิตร (สย.8661) *Signature*

งานวิศวกรรมสุขาภิบาล
 ผู้ออกแบบ ธีระยา มิ่งเมือง (ภย.46671)
Signature

งานวิศวกรรมไฟฟ้า
 ผู้ออกแบบ สมคิด พิมเสน (สพท.2360) *Signature*

งานวิศวกรรมเครื่องกล
 ผู้ออกแบบ -

เขียนแบบ ชารีณี กาเซ็ง
Signature

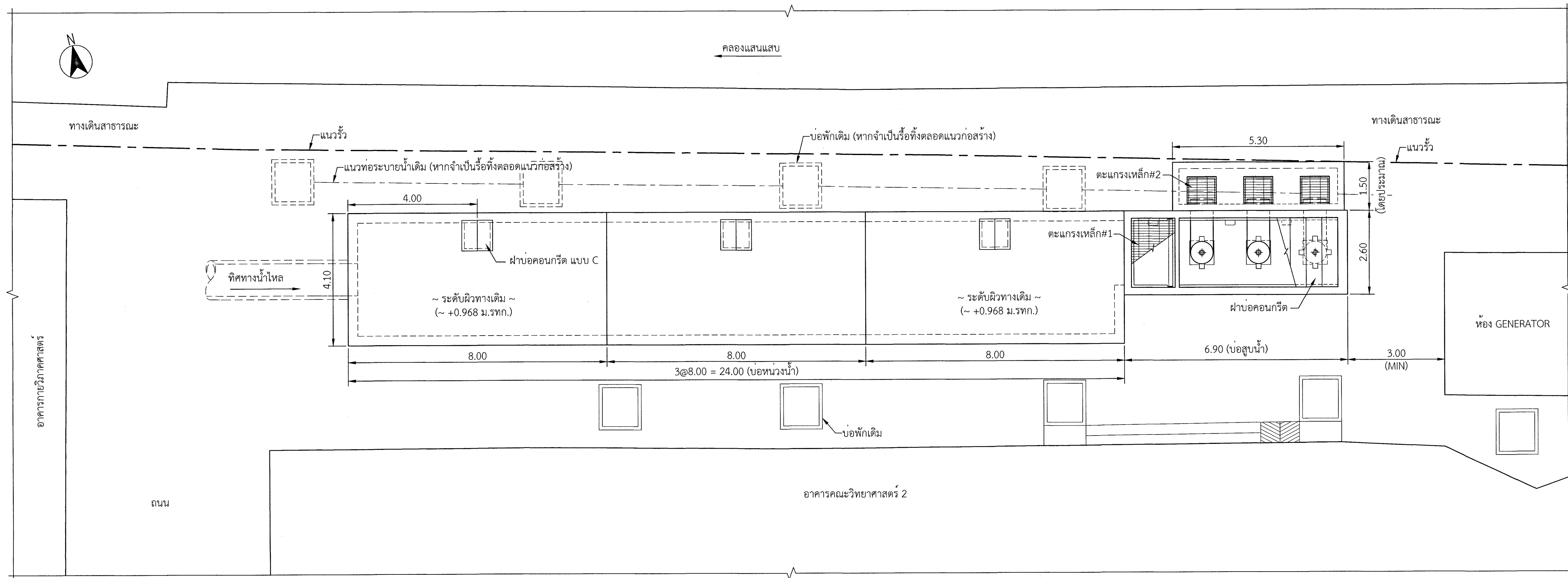
บันทึก _____

โครงการ
 การจ้างออกแบบวางผังระบายน้ำ
 โดยรอบมหาวิทยาลัย

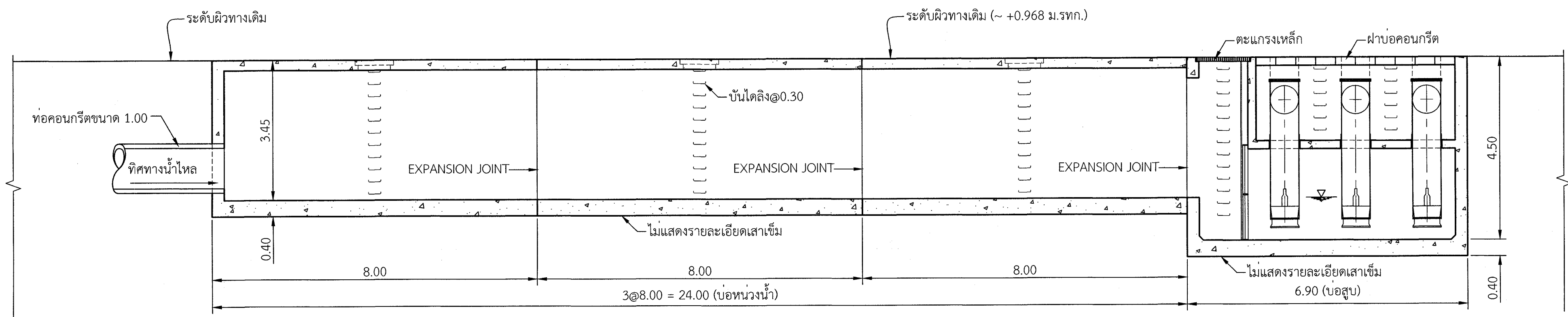
สถานที่
 มหาวิทยาลัยศรีนครินทรวิโรฒ
 ประสานมิตร

แบบแสดง
 บ่อสูบน้ำ
 ผังบริเวณและรูปตัดตามยาว

แบบเลขที่ 3-01	มาตราส่วน ระบุไว้ในแบบ
วันที่ 7 ธ.ค. 2560	จำนวนแผ่น 6
	แก้ไขครั้งที่



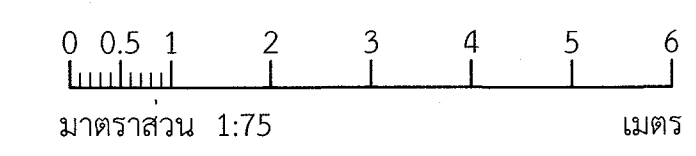
ผังบริเวณ
 มาตรฐาน 1 : 75

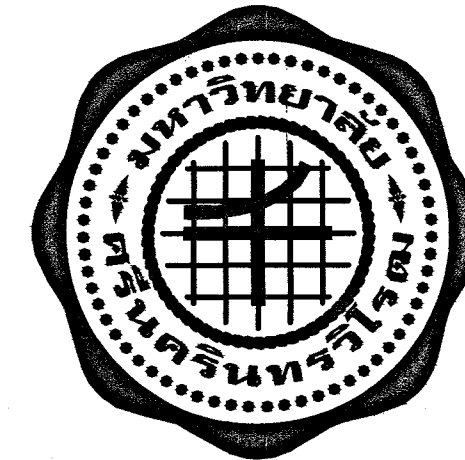


รูปตัดตามยาว
 มาตรฐาน 1 : 75

หมายเหตุ

- ระดับ (ร.ท.ก.) และมีมิติต่างๆกำหนดไว้เป็นเมตร นอกจากแสดงไว้เป็นอย่างอื่น
- ตำแหน่งหรือระยะขององค์ประกอบต่างๆ สามารถเปลี่ยนแปลงได้ตามความเหมาะสมของสภาพภูมิประเทศ ณ ช่วงเวลาการก่อสร้าง ตามดุลยพินิจของวิศวกรควบคุมโครงการ
- รายละเอียดบันไดลิงและฝาบ่อคอนกรีต แบบ C แสดงในแบบมาตรฐาน
- รอยต่อระหว่างอาคารทุกแห่งเป็นแบบ EXPANSION JOINT WITH WATERSTOP ยกเว้นระบุไว้เป็นอย่างอื่น ดูรายละเอียดรอยต่อและ WATERSTOP ในแบบมาตรฐาน





มหาวิทยาลัยศรีนครินทรวิโรฒ ประสานมิตร
 ส่วนพัฒนากายภาพ สำนักงานอธิการบดี
 114 ซอยสุขุมวิท 23 เขตวัฒนา กรุงเทพมหานคร 10110
 โทรศัพท์ : 02-649-5000 โทรสาร : 02-258-4007
 www.swu.ac.th

ออกแบบโดย
 YoungPA Architect Co., Ltd.
 บริษัท ยูวปะสถาปนิก จำกัด
 36/2 หมู่ 2 ถนนสุขุมวิท 5 แขวงท่าแร้ง
 เขตบางเขน กรุงเทพมหานคร 10220

บริษัท โยธิตินันท์ ไทยคอนซัลแตนท์ จำกัด
 91/64 หมู่ที่ 5 ตำบลบางใหม่
 อำเภอปากเกร็ด จังหวัดนนทบุรี 11120

งานสถาปัตยกรรม
 ผู้ออกแบบ พิเชษฐ จวบศักดิ์ศรี (ก.สถ.11314)

งานวิศวกรรมโยธา
 ผู้ออกแบบ สุวิทย์ สุขสิทธิ์ (สย.7026) *Signature*
 คมกริช บิดร (สย.8661) *Signature*

งานวิศวกรรมสุขาภิบาล
 ผู้ออกแบบ วีระชา มิ่งเมือง (ภย.46671)

งานวิศวกรรมไฟฟ้า
 ผู้ออกแบบ สมคิด พิมเสน (สฟก.2360) *Signature*

งานวิศวกรรมเครื่องกล
 ผู้ออกแบบ _____

เขียนแบบ ชารินี กาเซ็ง
Signature

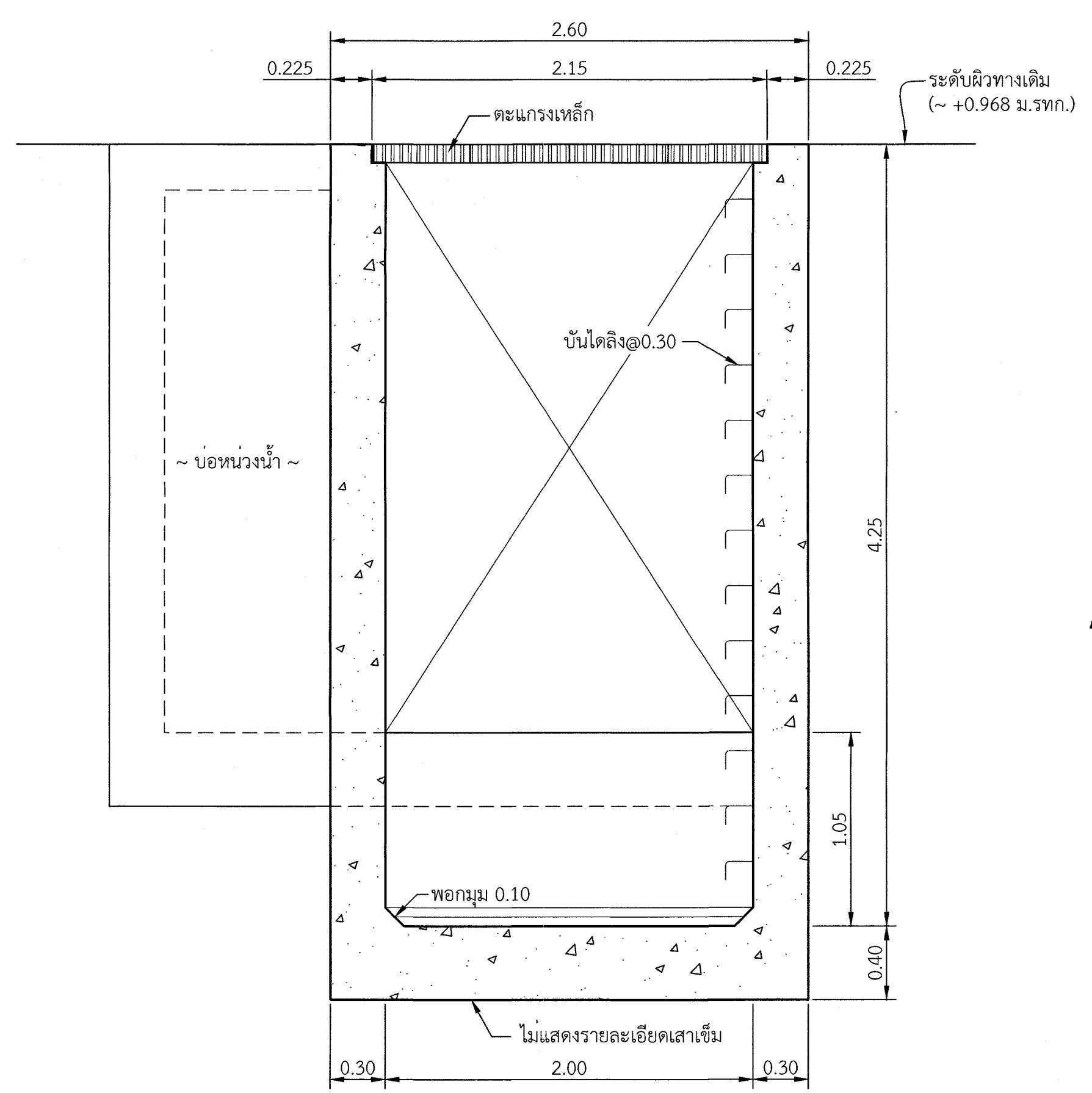
บันทึก _____

โครงการ
**การจ้างออกแบบวางผังระบายน้ำ
 โดยรอบมหาวิทยาลัย**

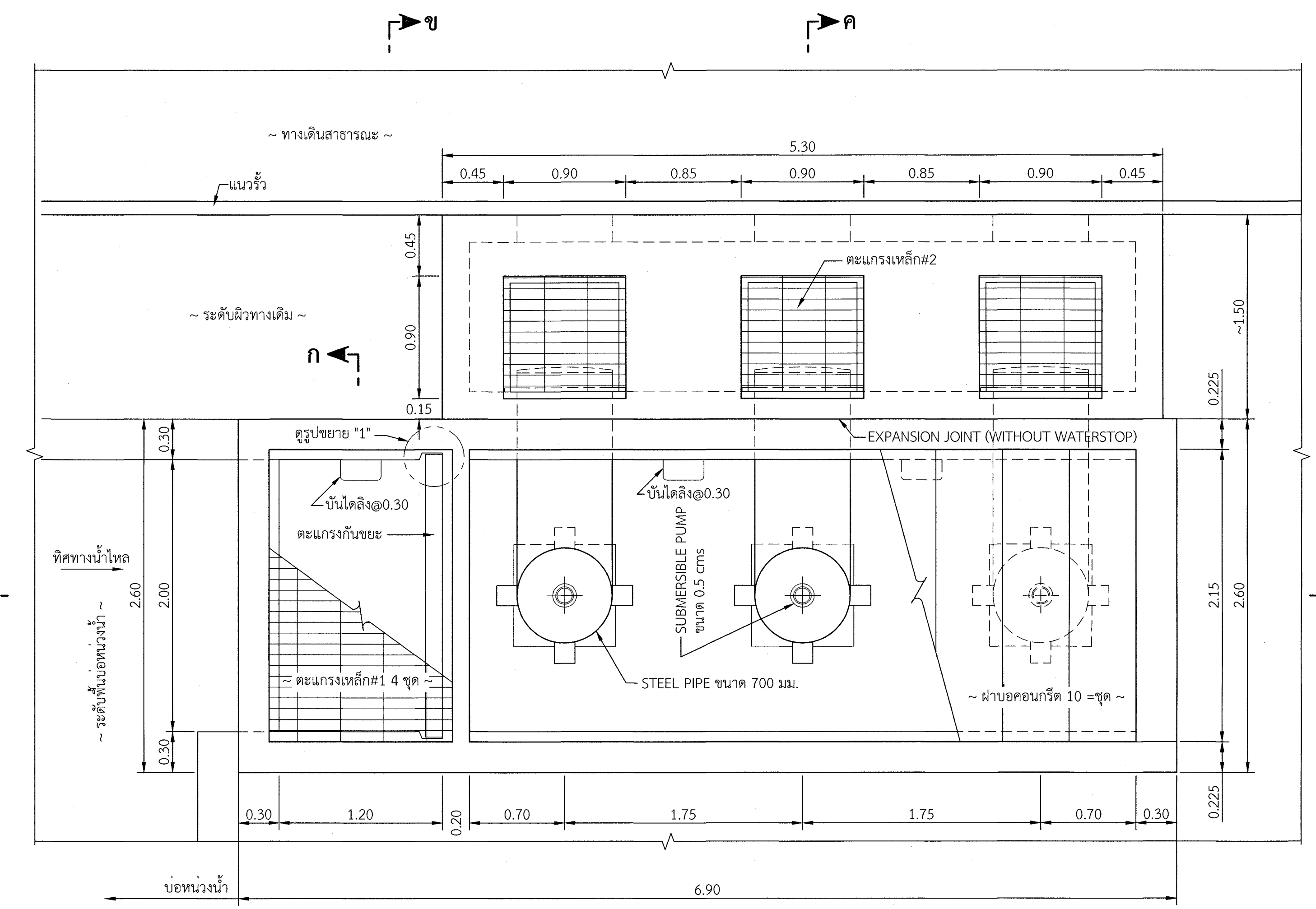
สถานที่
**มหาวิทยาลัยศรีนครินทรวิโรฒ
 ประสานมิตร**

แบบแสดง
บ่อสูบน้ำ
 แปลน รูปตัดและรายละเอียดสำหรับบ่อคอนกรีต

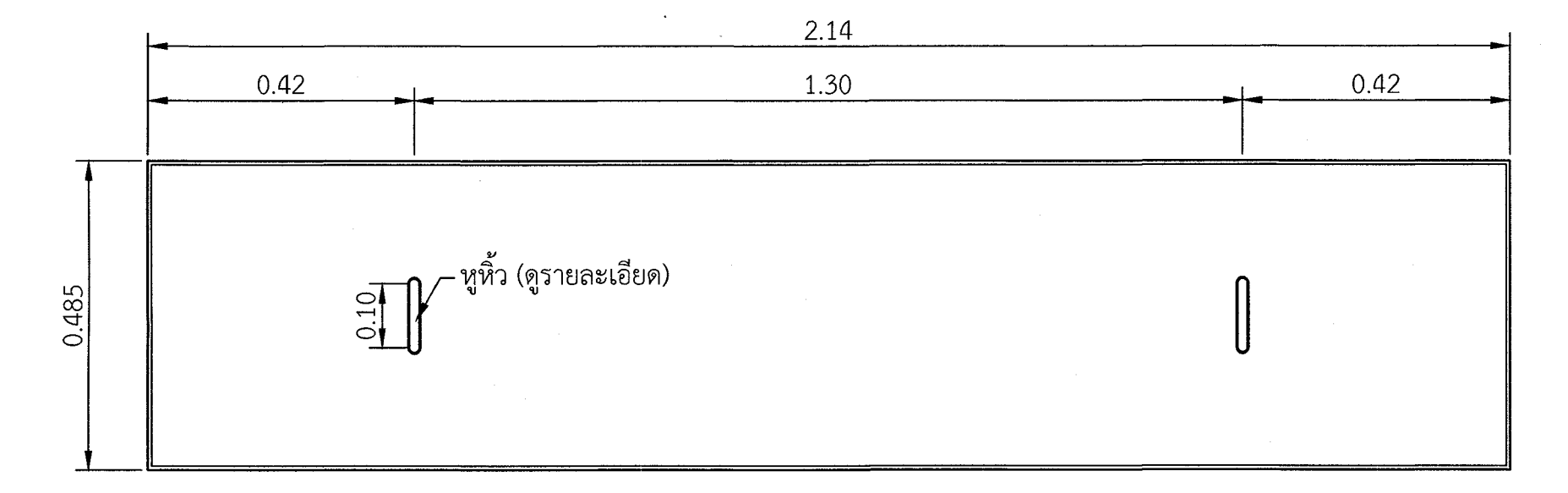
แบบเลขที่ 3-02	มาตราส่วน ระบุไว้ในแบบ
วันที่ 7 ธ.ค. 2560	จำนวนแผ่น 6
	แก้ไขครั้งที่



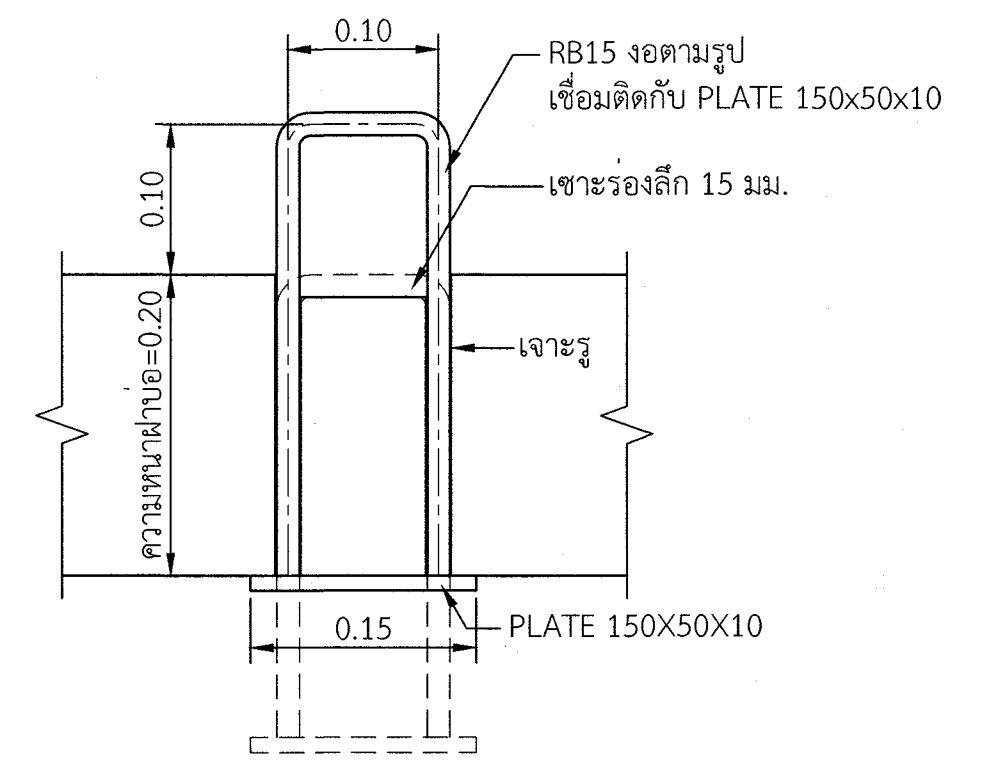
รูปตัด ก-ก
 มาตรฐาน 1 : 25



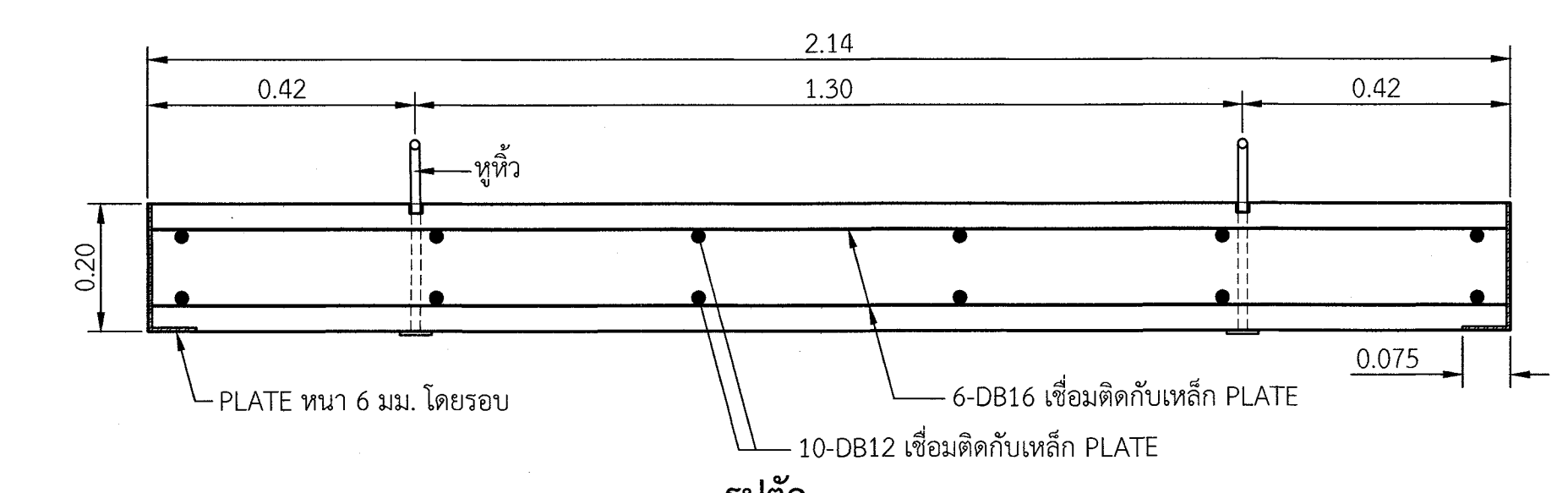
แปลน
 มาตรฐาน 1 : 25



แปลน

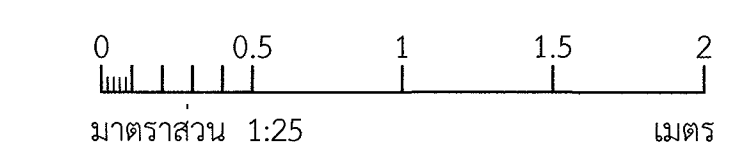
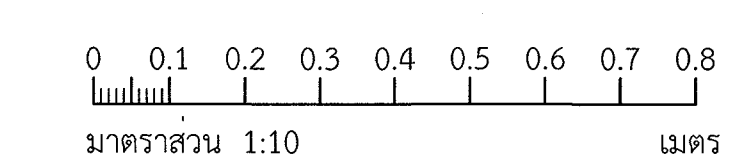
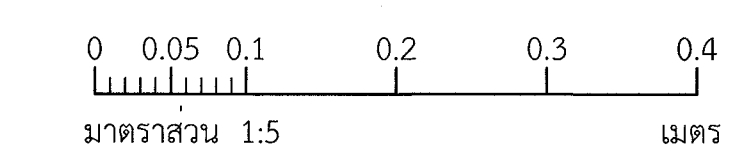


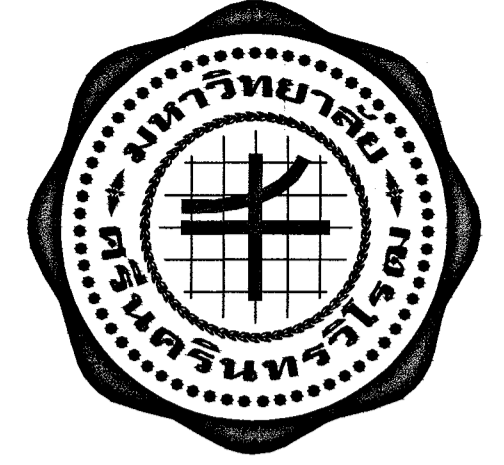
รายละเอียดรูหัว
 มาตรฐาน 1 : 5



รูปตัด
 รายละเอียดฝาบ่อคอนกรีต
 มาตรฐาน 1 : 10

- หมายเหตุ
- ระดับ (ร.ท.ก.) และมีติ่งต่างๆกำหนดไว้เป็นเมตร นอกจากแสดงไว้เป็นอย่างอื่น
 - รายละเอียดชั้นโถงสูง แสดงในแบบมาตรฐาน





มหาวิทยาลัยศรีนครินทรวิโรฒ ประสานมิตร
 ส่วนพัฒนากายภาพ สำนักงานอธิการบดี
 114 ซอยสุขุมวิท 23 เขตวัฒนา กรุงเทพมหานคร 10110
 โทรศัพท์ : 02-649-5000 โทรสาร : 02-258-4007
 www.swu.ac.th

ออกแบบโดย
 YoungPA Architect Co., Ltd.
 บริษัท ช่างสถาปนิก จำกัด
 36/2 หมู่ 2 ถนนสุขุมวิท 5 แขวงท่าแร้ง
 เขตบางเขน กรุงเทพมหานคร 10220

บริษัท โฟติคิมทรี ไทยคอนซัลแตนท์ จำกัด
 91/64 หมู่ที่ 5 ตำบลบางใหม่
 อำเภอปากเกร็ด จังหวัดนนทบุรี 11120

งานสถาปัตยกรรม
 ผู้ออกแบบ พิชญ์ จุลนศักดิ์ศรี (ภ.สถ.11314)

งานวิศวกรรมโยธา
 ผู้ออกแบบ สุวิทย์ สุขสิงห์ (สย.7026) *สุวิทย์ สุขสิงห์*
 คุมการวิ บัตร (สย.8661) *วิ. บัตร*

งานวิศวกรรมสุขาภิบาล
 ผู้ออกแบบ วีระยา มิ่งเมือง (ภย.46671) *วีระยา มิ่งเมือง*

งานวิศวกรรมไฟฟ้า
 ผู้ออกแบบ สมคิด พิมพ์เสน (สพท.2360) *สมคิด พิมพ์เสน*

งานวิศวกรรมเครื่องกล
 ผู้ออกแบบ -

เขียนแบบ ชารินี กาชั่ง
ชารินี กาชั่ง

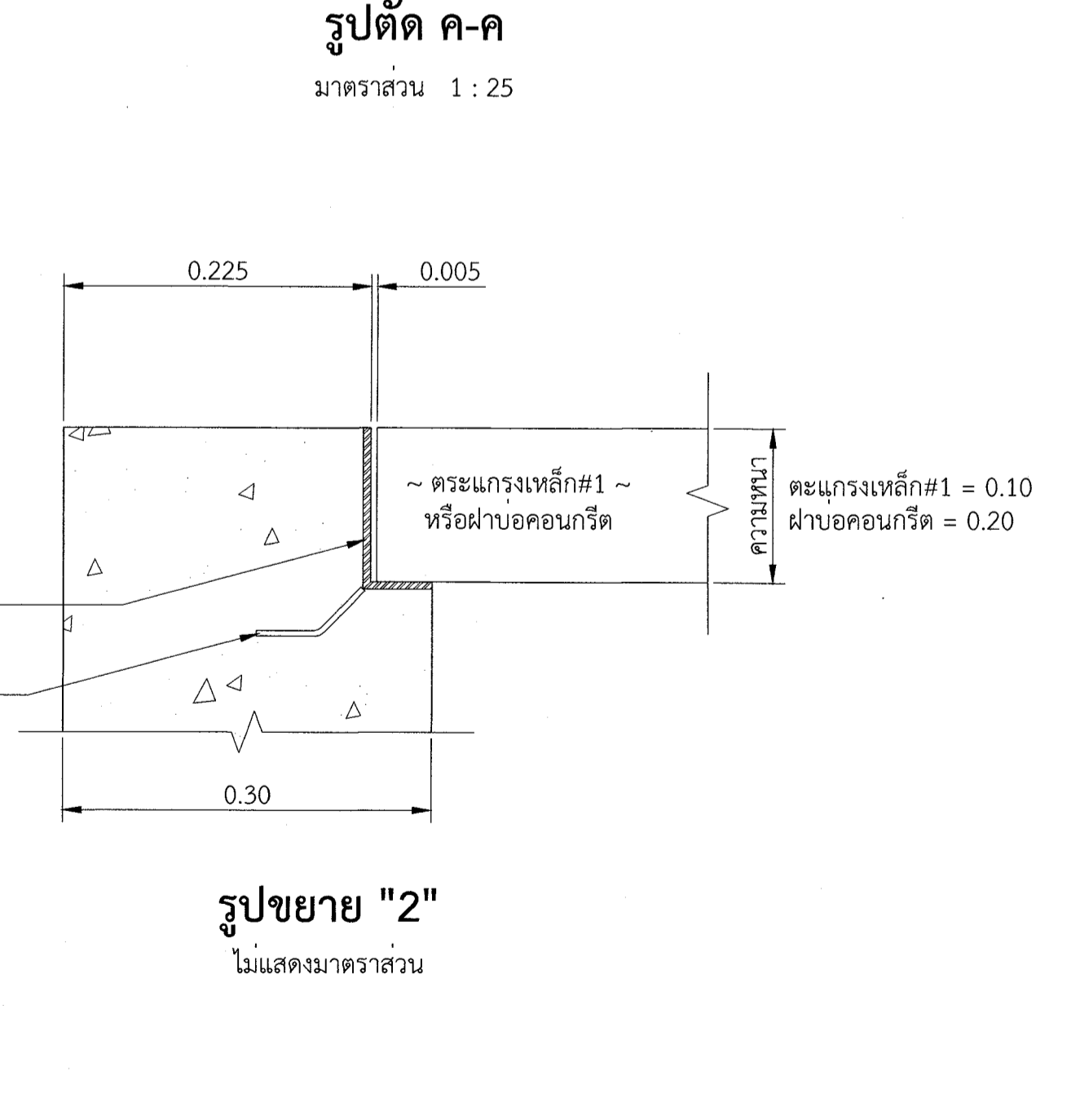
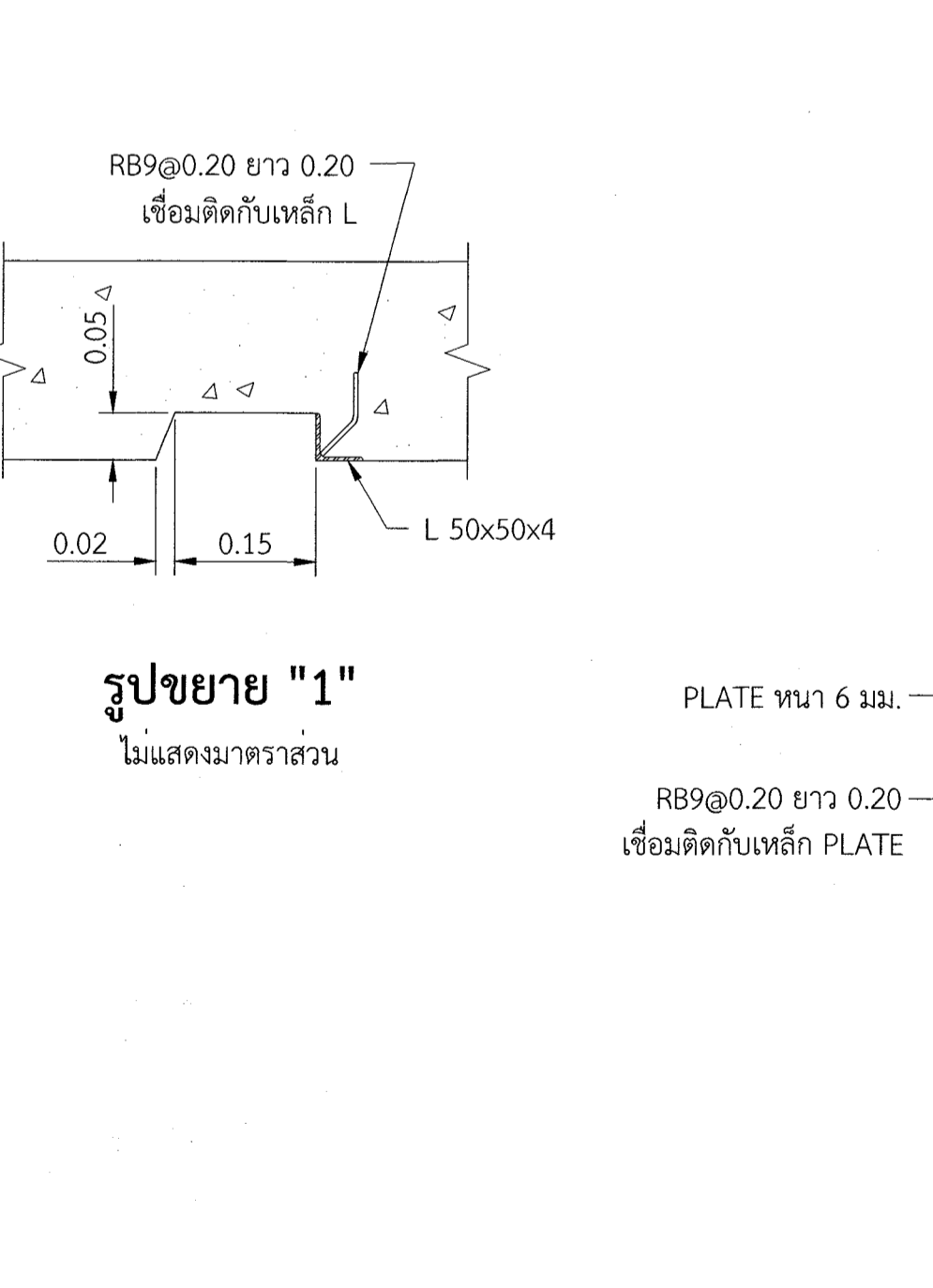
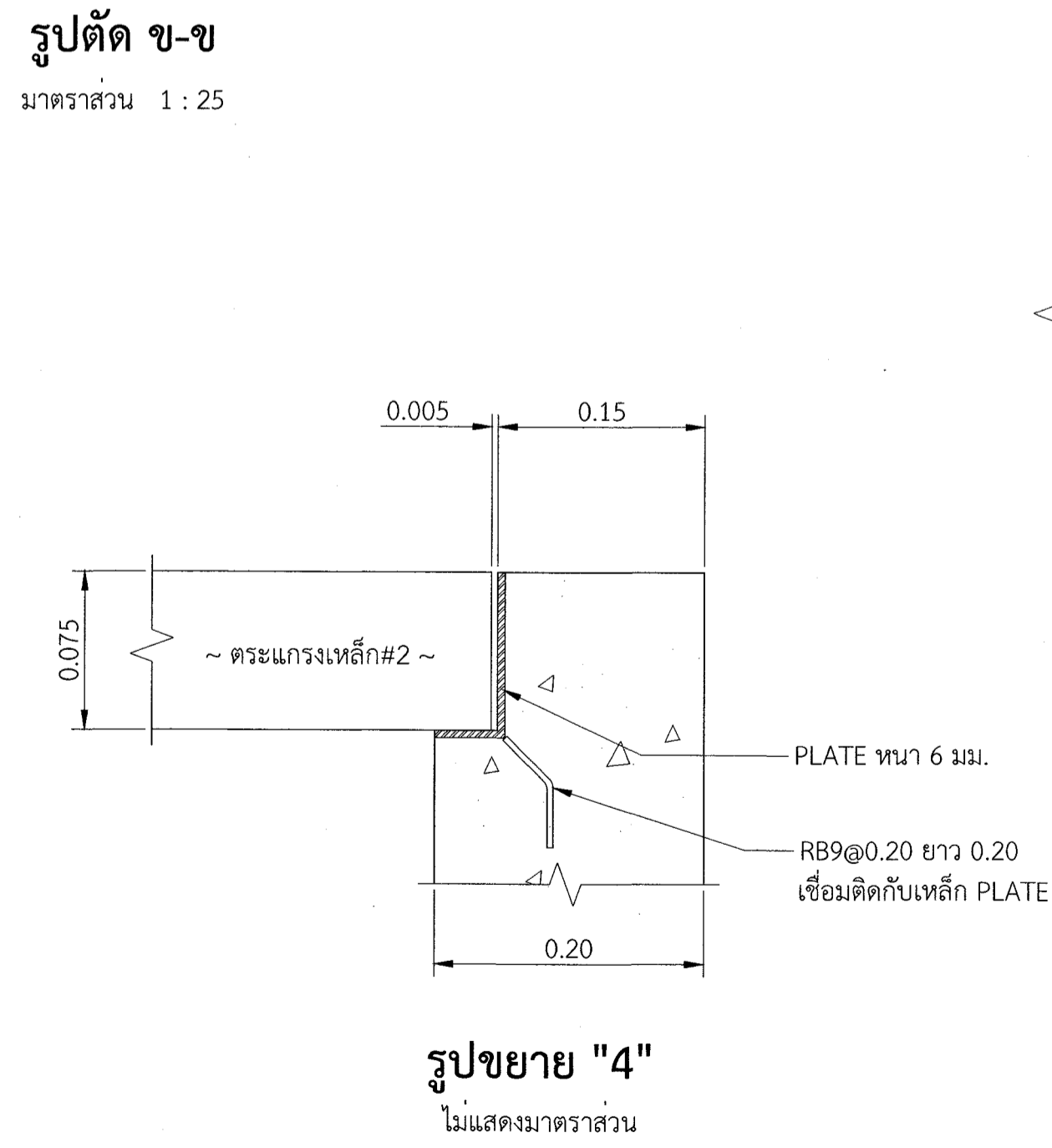
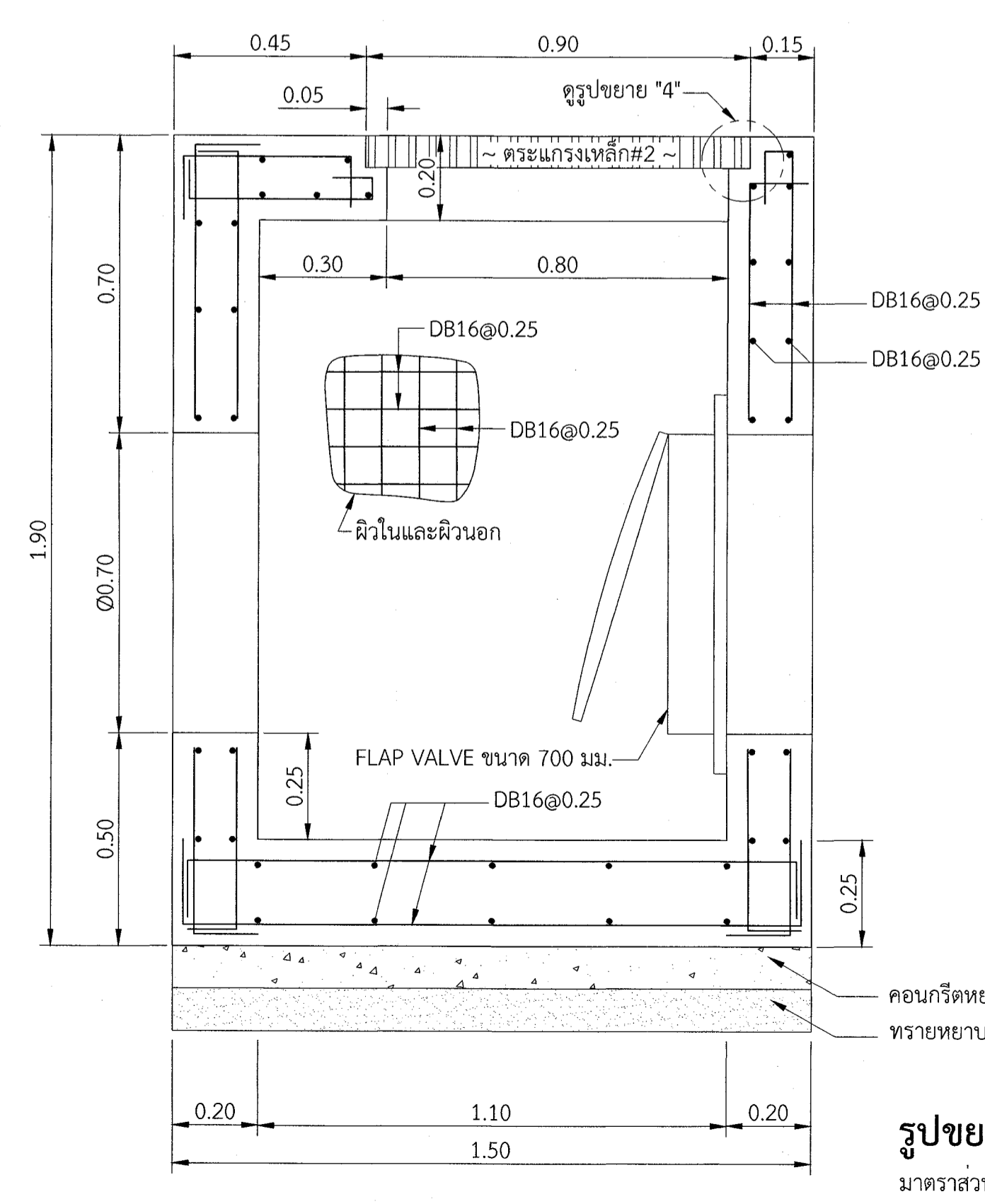
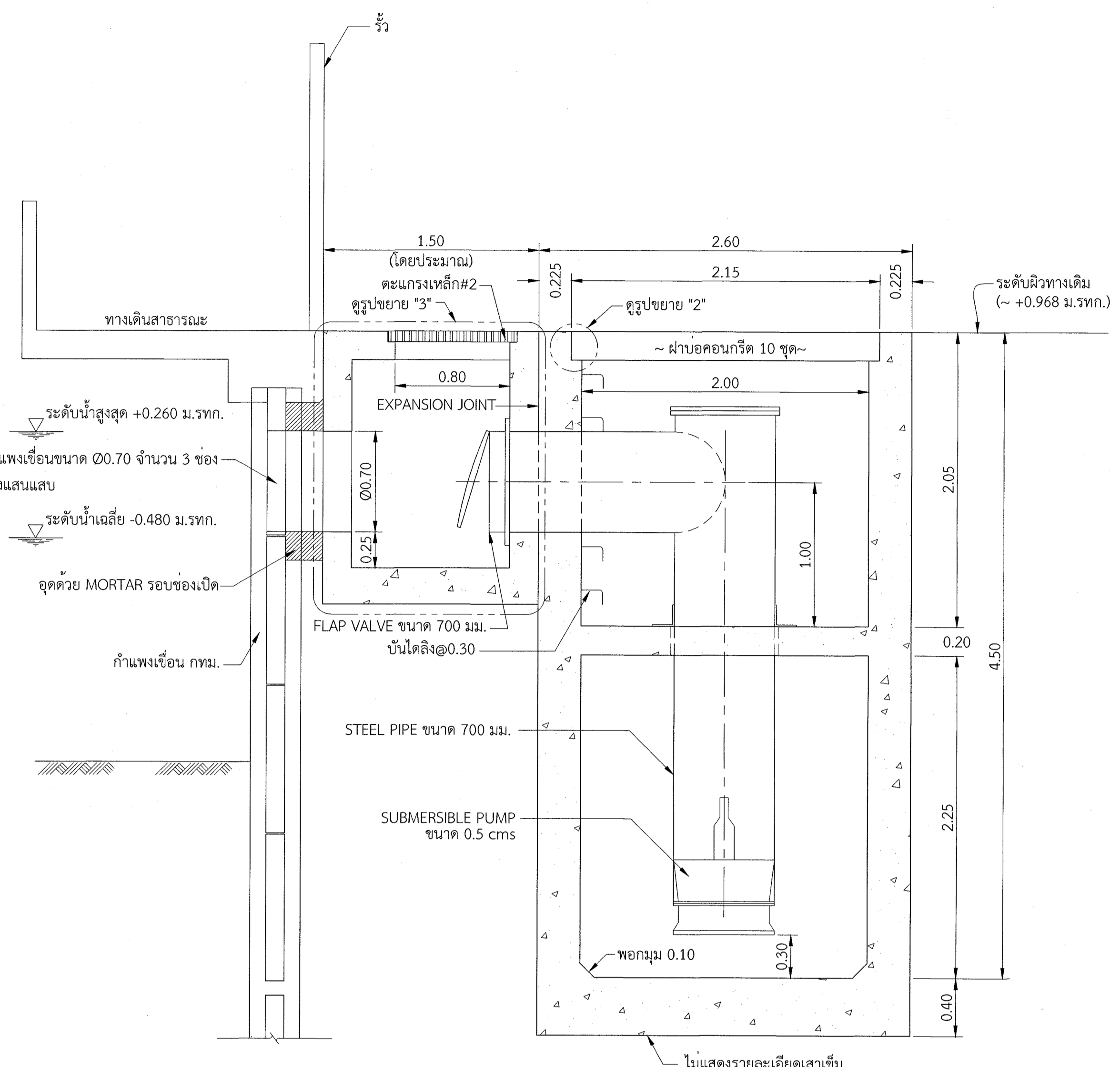
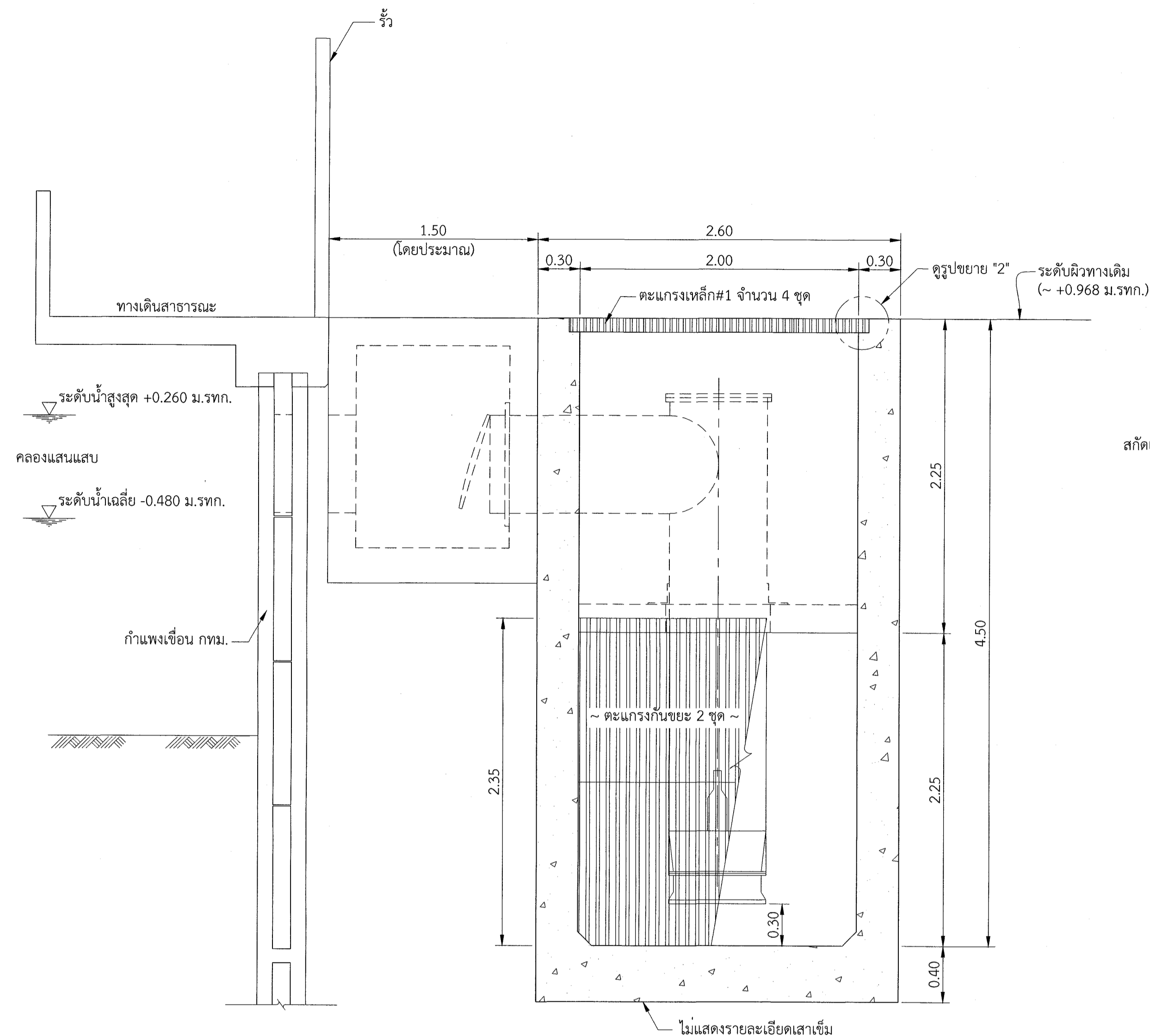
บันทึก

โครงการ
**การจ้างออกแบบวางผังระบายน้ำ
 โดยรอบมหาวิทยาลัย**

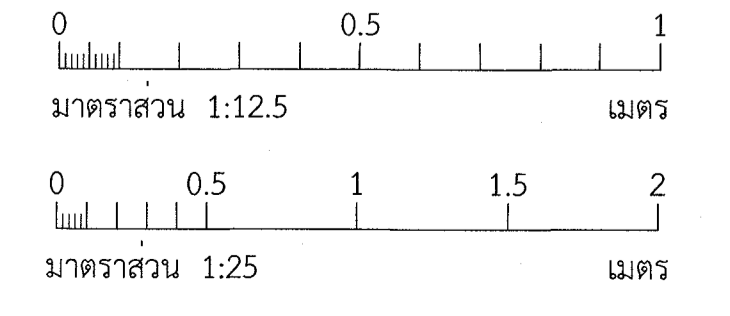
สถานที่
**มหาวิทยาลัยศรีนครินทรวิโรฒ
 ประสานมิตร**

แบบแสดง
บ่อสูบน้ำ
 รูปตัดและรูปขยาย

แบบเลขที่ 3-03	มาตราส่วน ระบุไว้ในแบบ
วันที่ 7 ธ.ค. 2560	จำนวนแผ่น 6
	แก้ไขครั้งที่



หมายเหตุ
 1. ระดับ (ร.ท.ก.) และมีมิติต่างๆกำหนดไว้เป็นเมตร นอกจากแสดงไว้เป็นอย่างอื่น





มหาวิทยาลัยศรีนครินทรวิโรฒ ประสานมิตร
 ส่วนพัฒนากายภาพ สำนักงานอธิการบดี
 114 ซอยสุขุมวิท 23 เขตวัฒนา กรุงเทพมหานคร 10110
 โทรศัพท์ : 02-649-5000 โทรสาร : 02-258-4007
 www.swu.ac.th

ออกแบบโดย
 YoungPA Architect Co., Ltd.
 บริษัท ยองแปงสถาปัตย์ จำกัด
 36/2 หมู่ 2 ถนนสุขุมวิท 5 แขวงท่าแร้ง
 เขตบางเขน กรุงเทพมหานคร 10220

บริษัท โฟติสตีร์ทรี ไทยคอนซัลแตนท์ จำกัด
 91/64 หมู่ที่ 5 ตำบลบ้านใหม่
 อำเภอปากเกร็ด จังหวัดนนทบุรี 11120

งานสถาปัตยกรรม
 ผู้ออกแบบ พิชญ์ จันทศักดิ์ศรี (ภ-สถ.11314)

งานวิศวกรรมโยธา
 ผู้ออกแบบ สุวิทย์ สุขสิงห์ (สย.7026) *สุวิทย์*
 คมกริช บิดร (สย.8661) *ค.บ.*

งานวิศวกรรมสุขาภิบาล
 ผู้ออกแบบ วีระยา มิ่งเมือง (ภย.46671)
ว.ม.

งานวิศวกรรมไฟฟ้า
 ผู้ออกแบบ สมคิด พิมพ์เสน (สพท.2360) *สมคิด*

งานวิศวกรรมเครื่องกล
 ผู้ออกแบบ -

เขียนแบบ ชารินี กาเซ็ง
ช.ก.

บันทึก

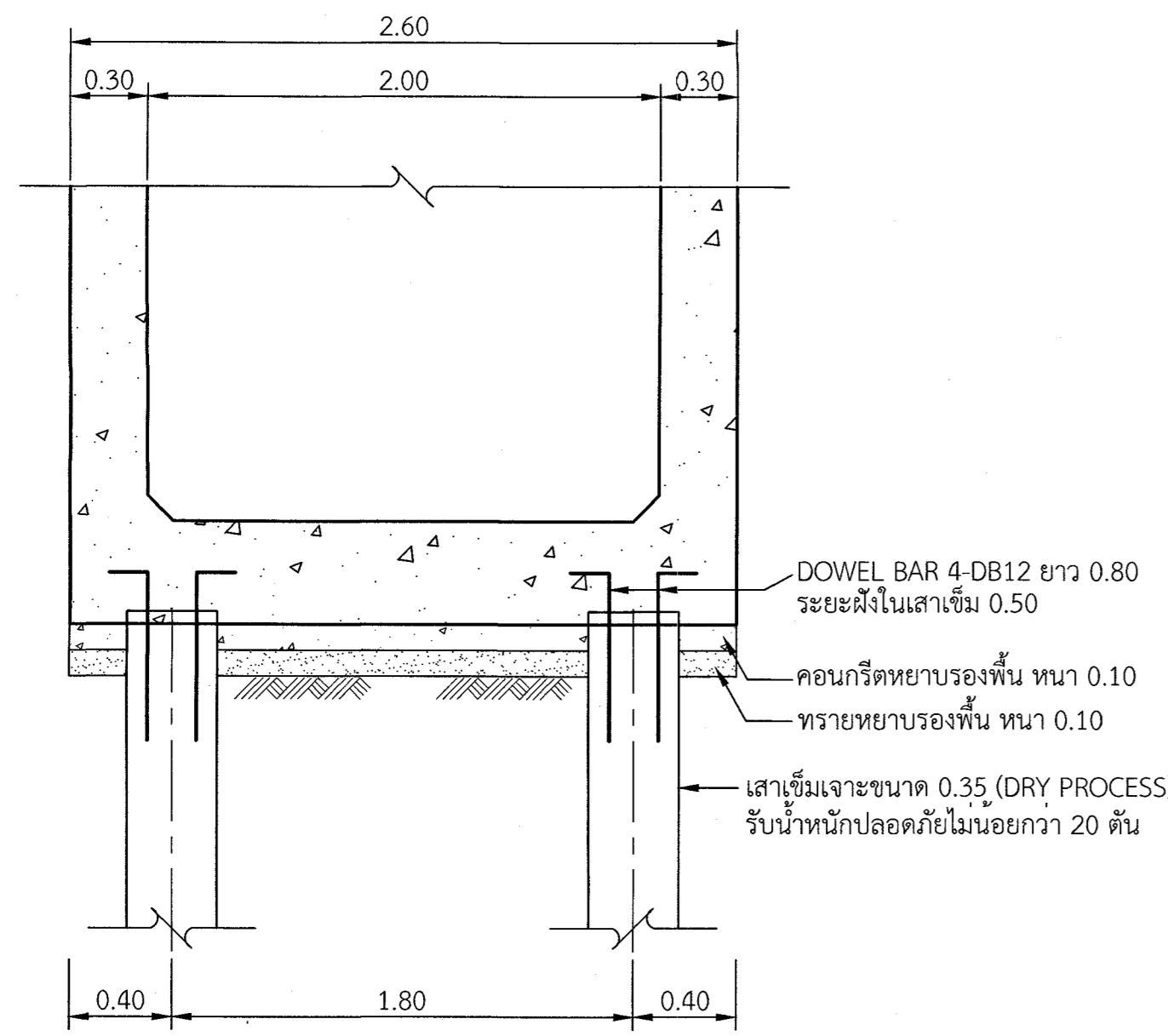
โครงการ
**การจ้างออกแบบวางผังระบายน้ำ
 โดยรอบมหาวิทยาลัย**

สถานที่
**มหาวิทยาลัยศรีนครินทรวิโรฒ
 ประสานมิตร**

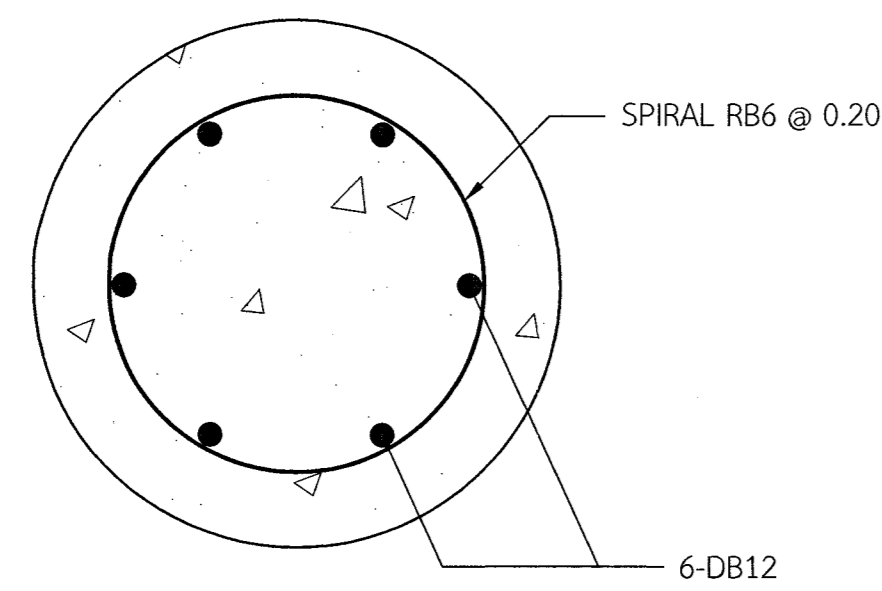
แบบแสดง
บ่อสูบน้ำ
 รูปตัดและรายละเอียดเสาเข็มเจาะ

แบบเลขที่ 3-04 มาตรฐาน
 ระบุไว้ในแบบ

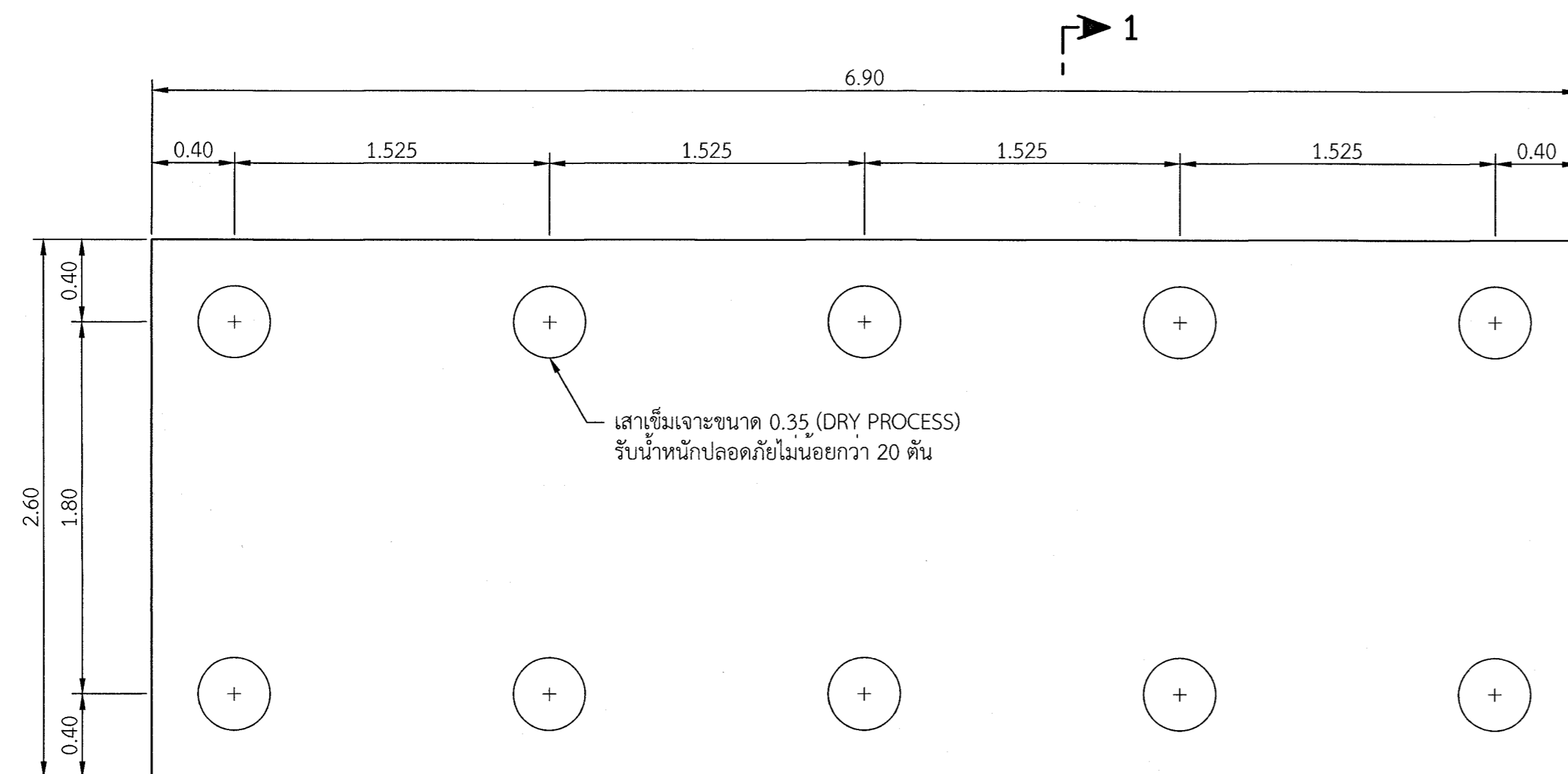
วันที่ 7 ธ.ค. 2560 จำนวนแผ่น 6 แก็ไขครั้งที่



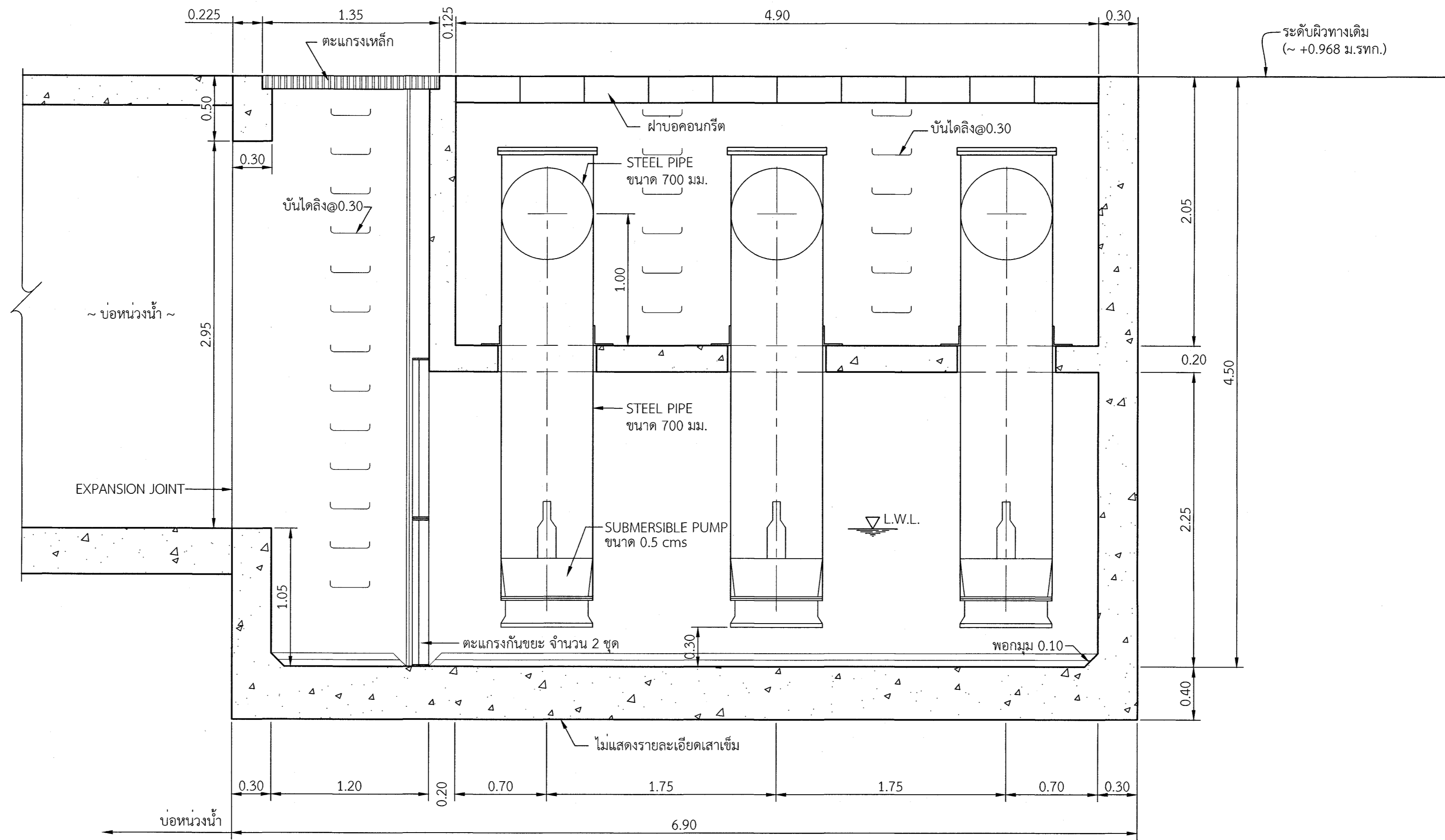
รูปตัด 1-1
 มาตรฐาน 1 : 25



รายละเอียดการเสริมเหล็กเสาเข็มเจาะ
 ไม่แสดงมาตรฐาน



แปลนตำแหน่งเสาเข็มเจาะ
 มาตรฐาน 1 : 25



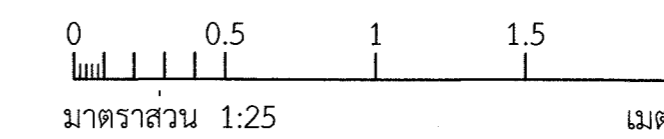
รูปตัด 1-2
 มาตรฐาน 1 : 25

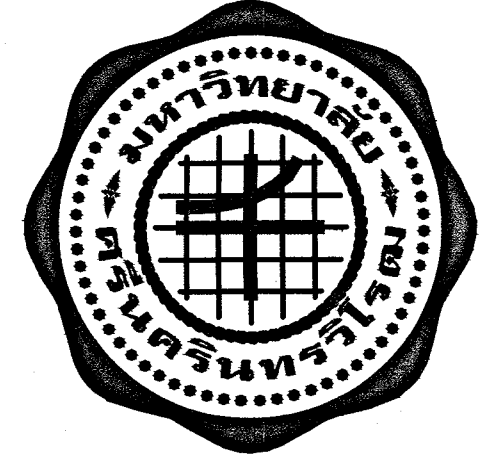
ระดับขอบบ่อสูบน้ำ 0.00 (+0.968 ม.รทก.)	
▽ W.L.-0.75 (+0.218 ม.รทก.)	PUMP#3 START
▽ W.L.-1.50 (-0.532 ม.รทก.)	PUMP#2 START
▽ W.L.-2.50 (-1.532 ม.รทก.)	PUMP#1 START
▽ L.W.L.-3.45 (-2.482 ม.รทก.)	ALL PUMP SHUTDOWN

PUMP OPERATION

หมายเหตุ

- ระดับ (ร.ท.ก.) และมีมิติต่างๆกำหนดไว้เป็นเมตร นอกจากแสดงไว้เป็นอย่างอื่น
- คุณสมบัติวัสดุของโครงสร้างคอนกรีตเสริมเหล็กและเสาเข็มเจาะ
 - คอนกรีตต้องมีกำลังต้านทานแรงอัดเฉลี่ยไม่น้อยกว่า 240 กก./ตร.ม. สำหรับตัวอย่างรูปทรงระบอบก ที่อายุ 28 วัน
 - เหล็กข้ออ้อยต้องมีคุณสมบัติตาม มอก. 24 2548 เกรด SD40
 - เหล็กกลมต้องมีคุณสมบัติตาม มอก. 20 2543 เกรด SR24





มหาวิทยาลัยศรีนครินทรวิโรฒ ประสานมิตร
 ส่วนพัฒนากายภาพ สำนักงานอธิการบดี
 114 ซอยสุขุมวิท 23 เขตวัฒนา กรุงเทพมหานคร 10110
 โทรศัพท์ : 02-649-5000 โทรสาร : 02-258-4007
 www.swu.ac.th

ออกแบบโดย
 YoungPA Architect Co., Ltd.
 บริษัท ยองแปงสถาปนิก จำกัด
 36/2 หมู่ 2 ถนนสุขุมวิท 5 แขวงท่าแร้ง
 เขตบางเขน กรุงเทพมหานคร 10220
 บริษัท โฟติครินทรี ไทยคอนซัลแตนท์ จำกัด
 91/64 หมู่ที่ 5 ตำบลบางใหม่
 อำเภอปากเกร็ด จังหวัดนนทบุรี 11120

งานสถาปัตยกรรม
 ผู้ออกแบบ พิเชษฐ จุณศักดิ์ศรี (ภ.สถ.11314)

งานวิศวกรรมโยธา
 ผู้ออกแบบ สุวิทย์ สุขสิงห์ (สย.7026) *Signature*
 คมกริช บิดร (สย.8661) *Signature*

งานวิศวกรรมสุขาภิบาล
 ผู้ออกแบบ วีระยา มิ่งเมือง (ภย.46671) *Signature*

งานวิศวกรรมไฟฟ้า
 ผู้ออกแบบ สมคิด พิมเสน (สฟท.2360) *Signature*

งานวิศวกรรมเครื่องกล
 ผู้ออกแบบ _____

เขียนแบบ ชารินี กาเซ็ง *Signature*

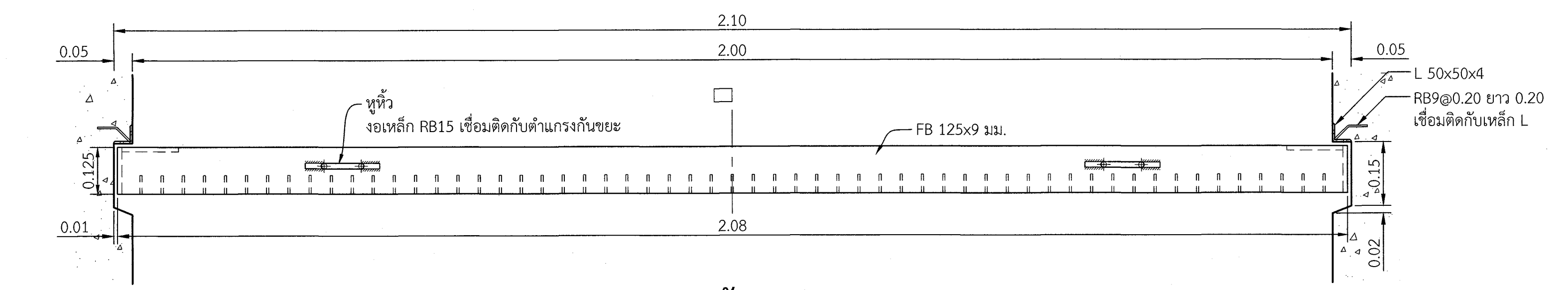
บันทึก _____

โครงการ
 การจ้างออกแบบวางผังระบายน้ำ
 โดยรอบมหาวิทยาลัย

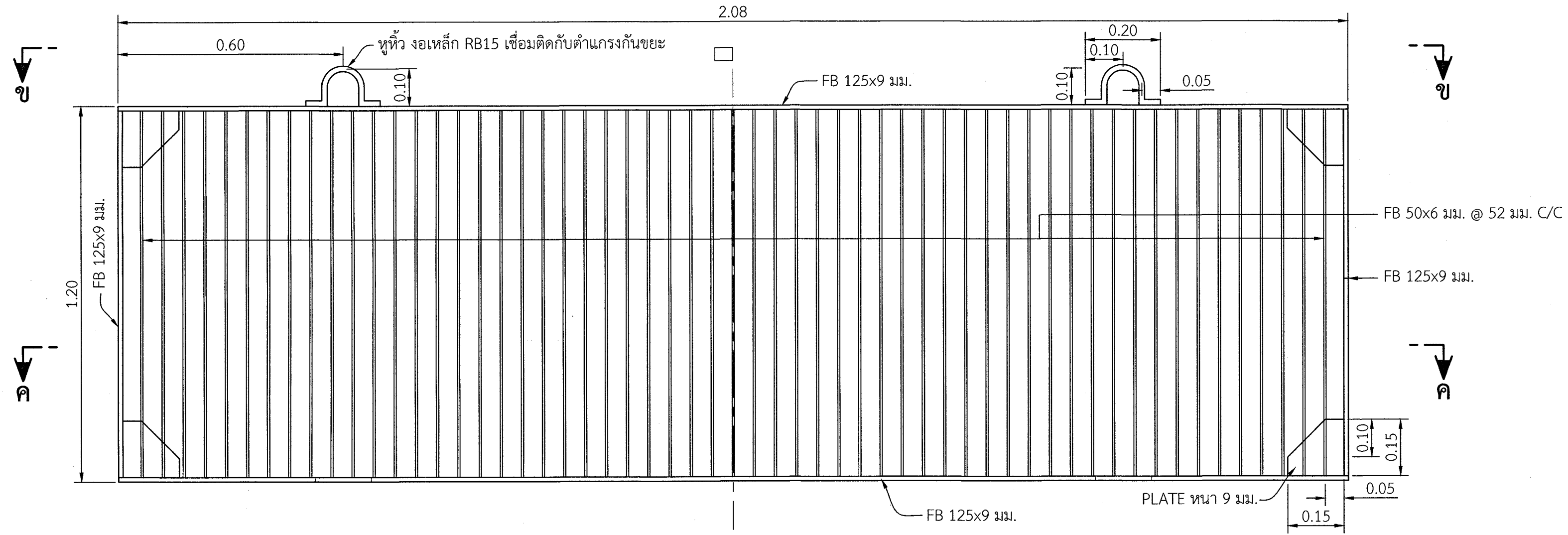
สถานที่
 มหาวิทยาลัยศรีนครินทรวิโรฒ
 ประสานมิตร

แบบแสดง
 บ่อสูบน้ำ
 รายละเอียดตะแกรงเหล็กและตะแกรงกันขยะ

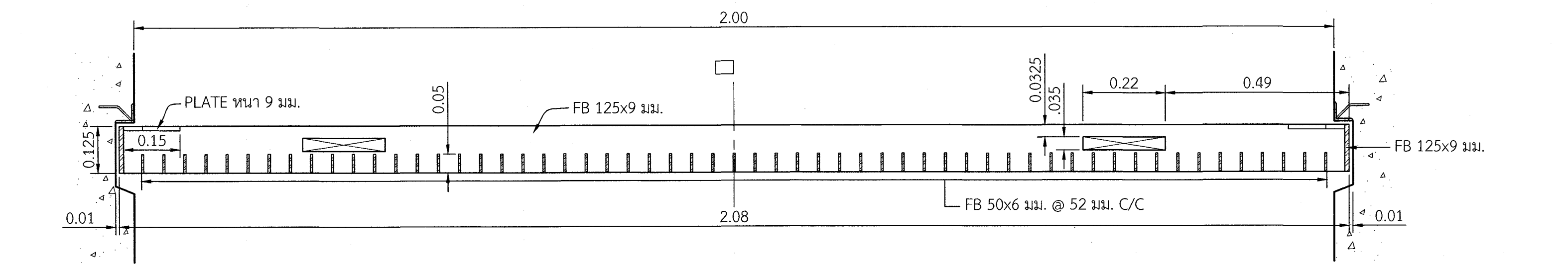
แบบเลขที่ 3-05	มาตรฐาน ระบุไว้ในแบบ
วันที่ 7 ธ.ค. 2560	จำนวนแผ่น 6
	แก้ไขครั้งที่



รูปตัด ข-ข
 ไม่แสดงมาตราส่วน



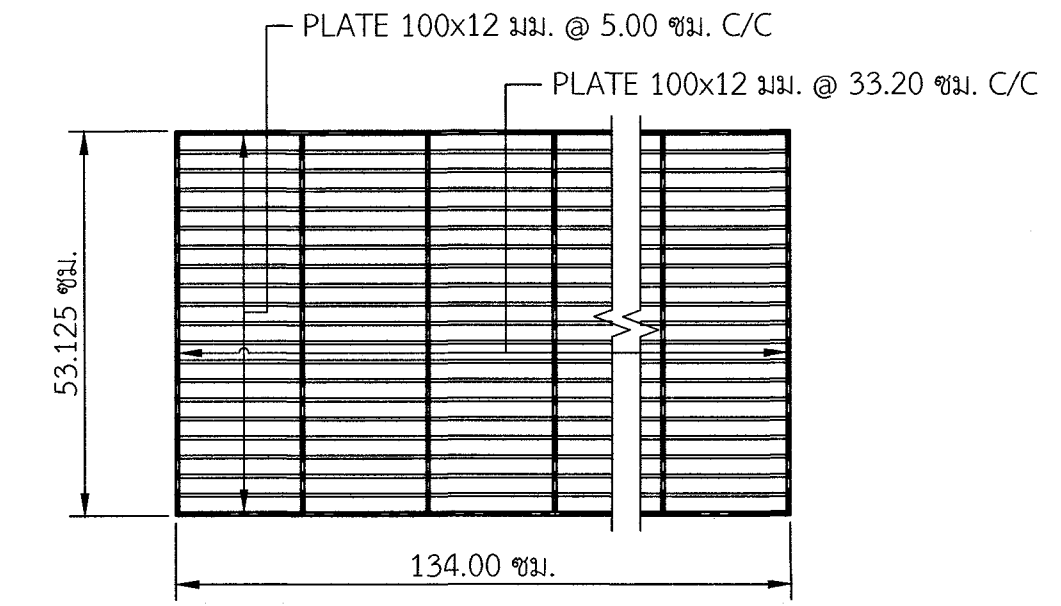
รายละเอียดตะแกรงกันขยะ (1 ชุด)
 ไม่แสดงมาตราส่วน



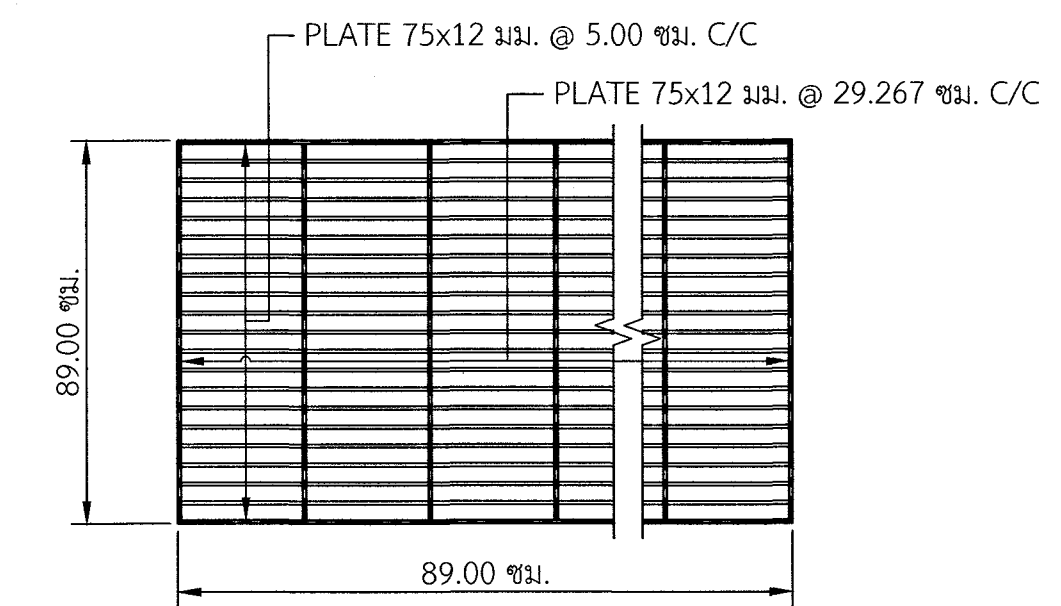
รูปตัด ค-ค
 ไม่แสดงมาตราส่วน

หมายเหตุ

- ระดับ (ร.ท.ก.) และมีมิติต่างๆกำหนดไว้เป็นเมตร นอกจากแสดงไว้เป็นอย่างอื่น
- รอยเชื่อมทุกแห่งมีขนาด 6 มิลลิเมตร นอกจากแสดงไว้เป็นอย่างอื่น



รายละเอียดตะแกรงเหล็ก #1
 (1 ชุด)
 ไม่แสดงมาตราส่วน



รายละเอียดตะแกรงเหล็ก #2
 (1 ชุด)
 ไม่แสดงมาตราส่วน



มหาวิทยาลัยศรีนครินทรวิโรฒ ประสานมิตร
 ส่วนพัฒนากายภาพ สำนักงานอธิการบดี
 114 ซอยสุขุมวิท 23 เขตวัฒนา กรุงเทพมหานคร 10110
 โทรศัพท์ : 02-649-5000 โทรสาร : 02-258-4007
 www.swu.ac.th

ออกแบบโดย
 YoungPA Architect Co., Ltd.
 บริษัท ย่างป่าสถาปนิก จำกัด
 36/2 หมู่ 2 ถนนสุขุมวิท 5 แขวงท่าแร้ง
 เขตบางเขน กรุงเทพมหานคร 10220

บริษัท โฟติคิรินทร์ ไทยคอนซัลแตนท์ จำกัด
 91/64 หมู่ที่ 5 ตำบลบ้านใหม่
 อำเภอปากเกร็ด จังหวัดนนทบุรี 11120

งานสถาปัตยกรรม
 ผู้ออกแบบ พิเชษฐ จุลฉัตรศิรี (ภ.สถ.11314)

งานวิศวกรรมโยธา
 ผู้ออกแบบ สุวิทย์ สุขสิงห์ (สย.7026) *Signature*
 คมกริช บิดร (สย.8661) *Signature*

งานวิศวกรรมสุขาภิบาล
 ผู้ออกแบบ วีระยา มิ่งเมือง (ภย.46671)

งานวิศวกรรมไฟฟ้า
 ผู้ออกแบบ สมคิด พิมเสน (สฟก.2360) *Signature*

งานวิศวกรรมเครื่องกล
 ผู้ออกแบบ _____

เขียนแบบ ชารินี กาชัง
 กช / น. กช / น.

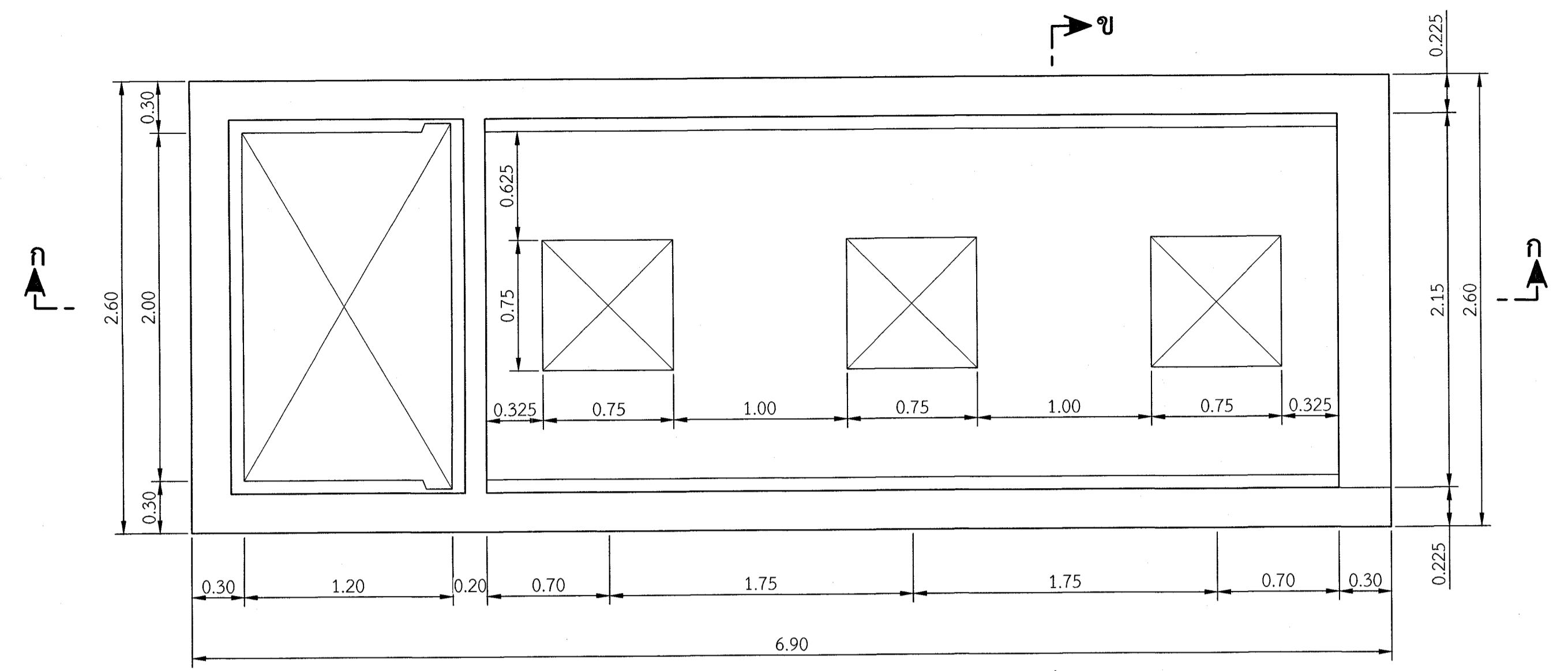
บันทึก _____

โครงการ
 การจ้างออกแบบวางผังระบายน้ำ
 โดยรอบมหาวิทยาลัย

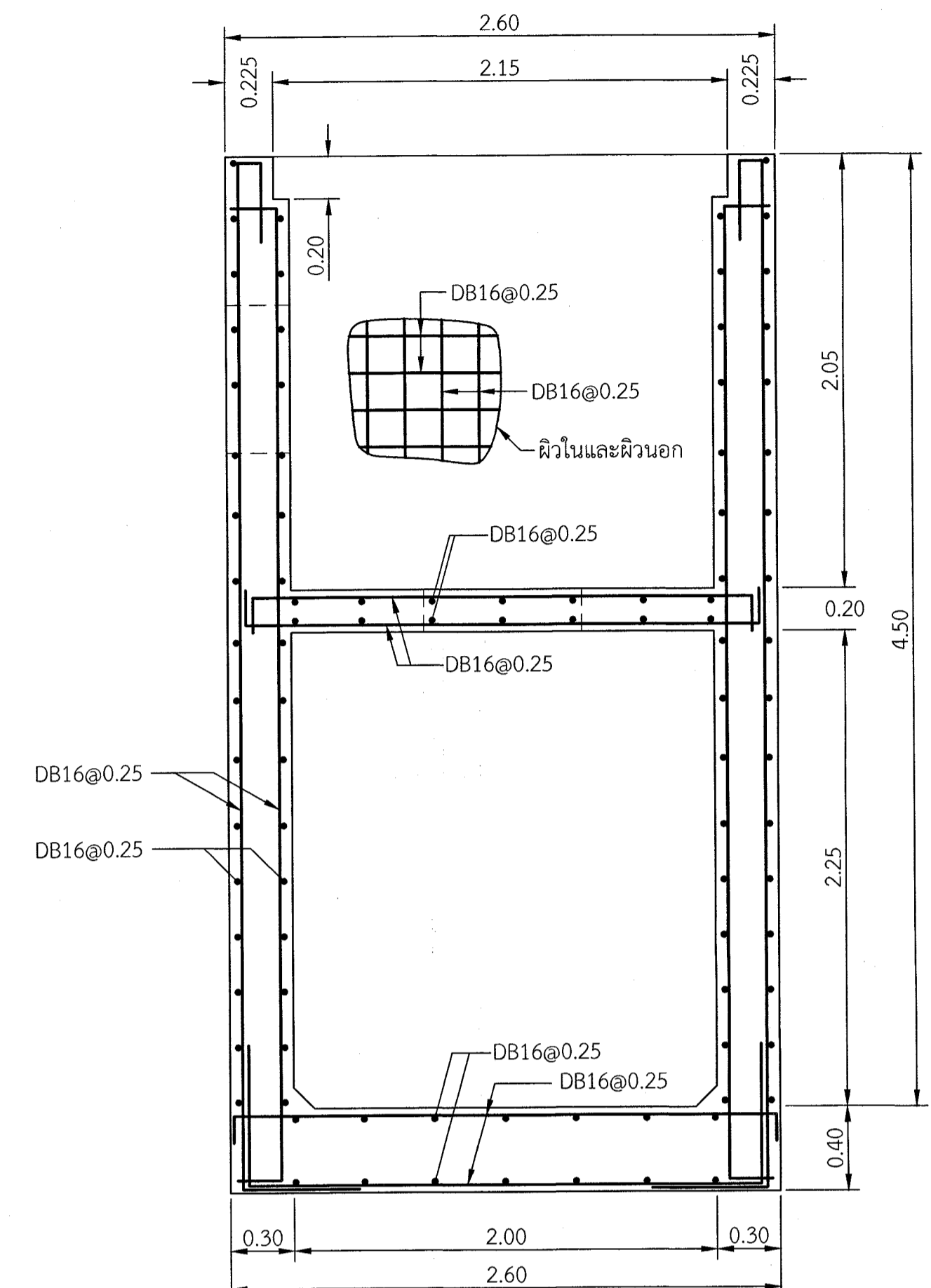
สถานที่
 มหาวิทยาลัยศรีนครินทรวิโรฒ
 ประสานมิตร

แบบแสดง
 บ่อสูบน้ำ
 รายละเอียดการเสริมเหล็ก

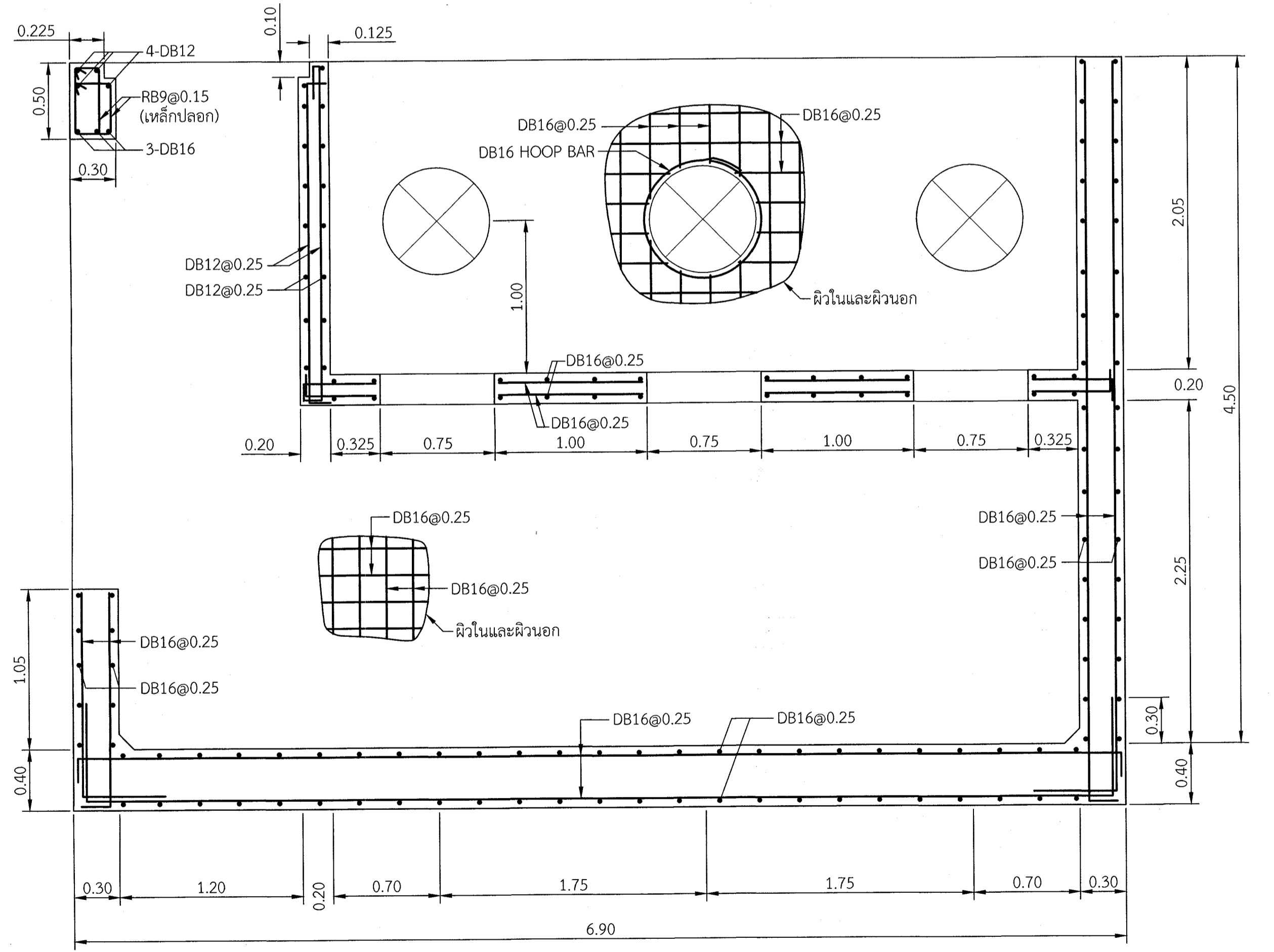
แบบเลขที่ 3-06	มาตรฐาน ระบุไว้ในแบบ
วันที่ 7 ธ.ค. 2560	จำนวนแผ่น 6



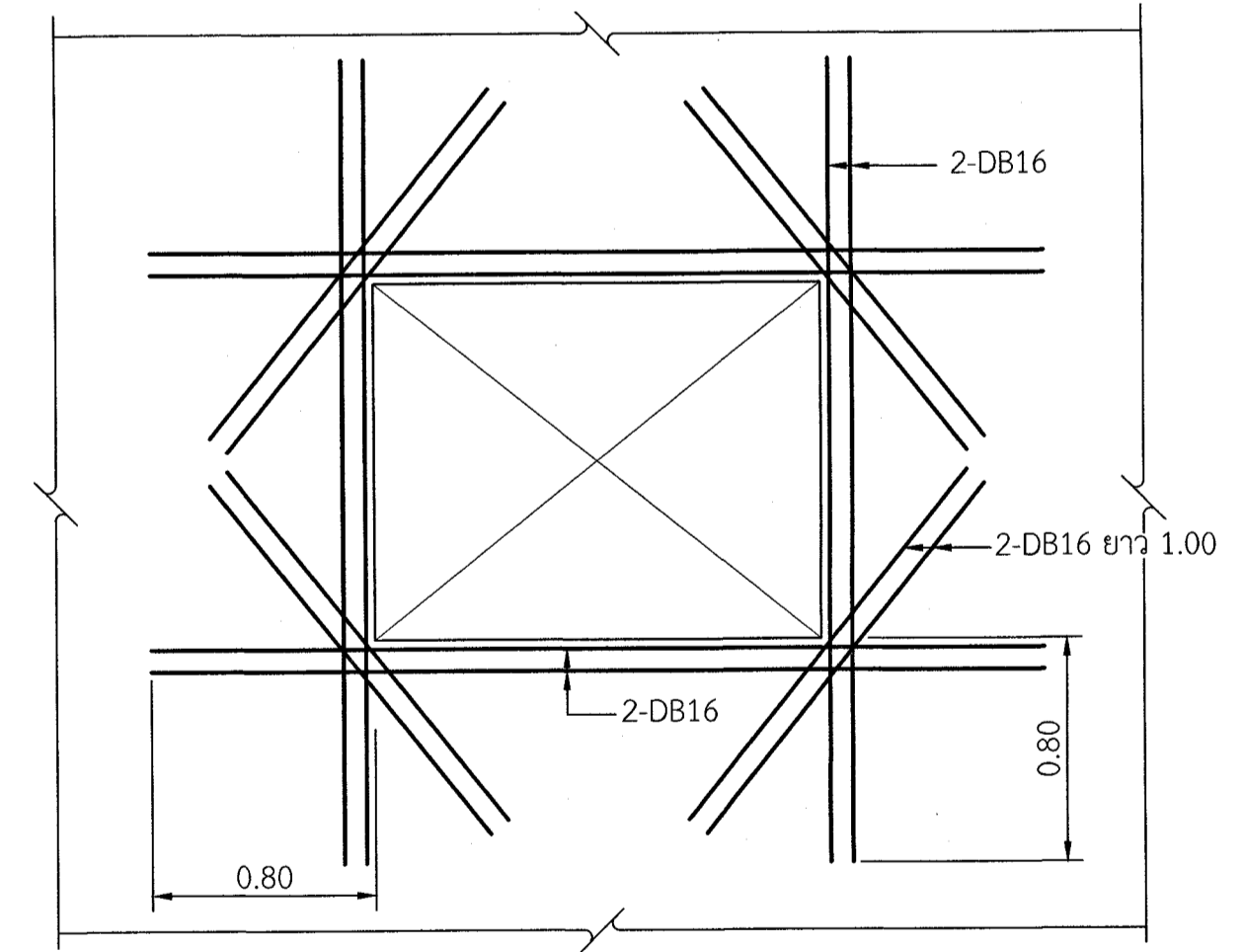
แปลน
 มาตรฐาน 1 : 25



รูปตัด X-X
 มาตรฐาน 1 : 25



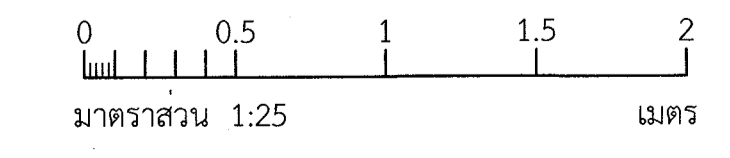
รูปตัด ก-ก
 มาตรฐาน 1 : 25



การเสริมเหล็กพิเศษรอบช่องเปิด
 (แต่ละผิว)
 ไม่แสดงมาตรฐาน

หมายเหตุ

- ระดับ (ร.ท.ก.) และมีมิติต่างๆกำหนดไว้เป็นเมตร นอกจากแสดงไว้เป็นอย่างอื่น
- คุณสมบัติวัสดุของโครงสร้างคอนกรีตเสริมเหล็ก
 - คอนกรีตต้องมีกำลังต้านทานแรงอัดประลัยไม่น้อยกว่า 240 กก./ตร.ม. สำหรับตัวอย่างรูปทรงระบอบ ที่อายุ 28 วัน
 - เหล็กขอย่อยต้องมีคุณสมบัติตาม มอก. 24 2548 เกรด SD40
 - เหล็กกลมต้องมีคุณสมบัติตาม มอก. 20 2543 เกรด SR24





มหาวิทยาลัยศรีนครินทรวิโรฒ ประสานมิตร
 ส่วนพัฒนากายภาพ สำนักงานอธิการบดี
 114 ซอยสุขุมวิท 23 เขตวัฒนา กรุงเทพมหานคร 10110
 โทรศัพท์ : 02-649-5000 โทรสาร : 02-258-4007
 www.swu.ac.th

ออกแบบโดย
 YoungPA Architect Co., Ltd.
 บริษัท ย่างป่าสถาปัตย์ จำกัด
 36/2 หมู่ 2 ถนนสุขุมวิท 5 แขวงสามราษฎร์
 เขตบางเขน กรุงเทพมหานคร 10220
 บริษัท โทธีศรีนครินทร์ ไทยคอนซัลแตนท์ จำกัด
 91/64 หมู่ที่ 5 ตำบลบางใหม่
 อำเภอบางกร่าง จังหวัดฉะเชิงเทรา 11120

งานสถาปัตยกรรม
 ผู้ออกแบบ พิชเชษฐ์ จุลนศักดิ์ศรี (ภ.สถ.11314)
 ไม่แสดงมาตราส่วน

งานวิศวกรรมโยธา
 ผู้ออกแบบ สุวิทย์ สุขสิงห์ (สย.7026) *สุขสิงห์*
 คมกฤษ บัณฑิต (สย.8661) *บัณฑิต*

งานวิศวกรรมสุขาภิบาล
 ผู้ออกแบบ วีระยา มิ่งเมือง (ภย.46671)
วีระยา

งานวิศวกรรมไฟฟ้า
 ผู้ออกแบบ สมคิด พิมพ์เสน (สพท.2360) *พิมพ์เสน*

งานวิศวกรรมเครื่องกล
 ผู้ออกแบบ -

เขียนแบบ ชารินี กาเซ็ง
ชารินี *กาเซ็ง*

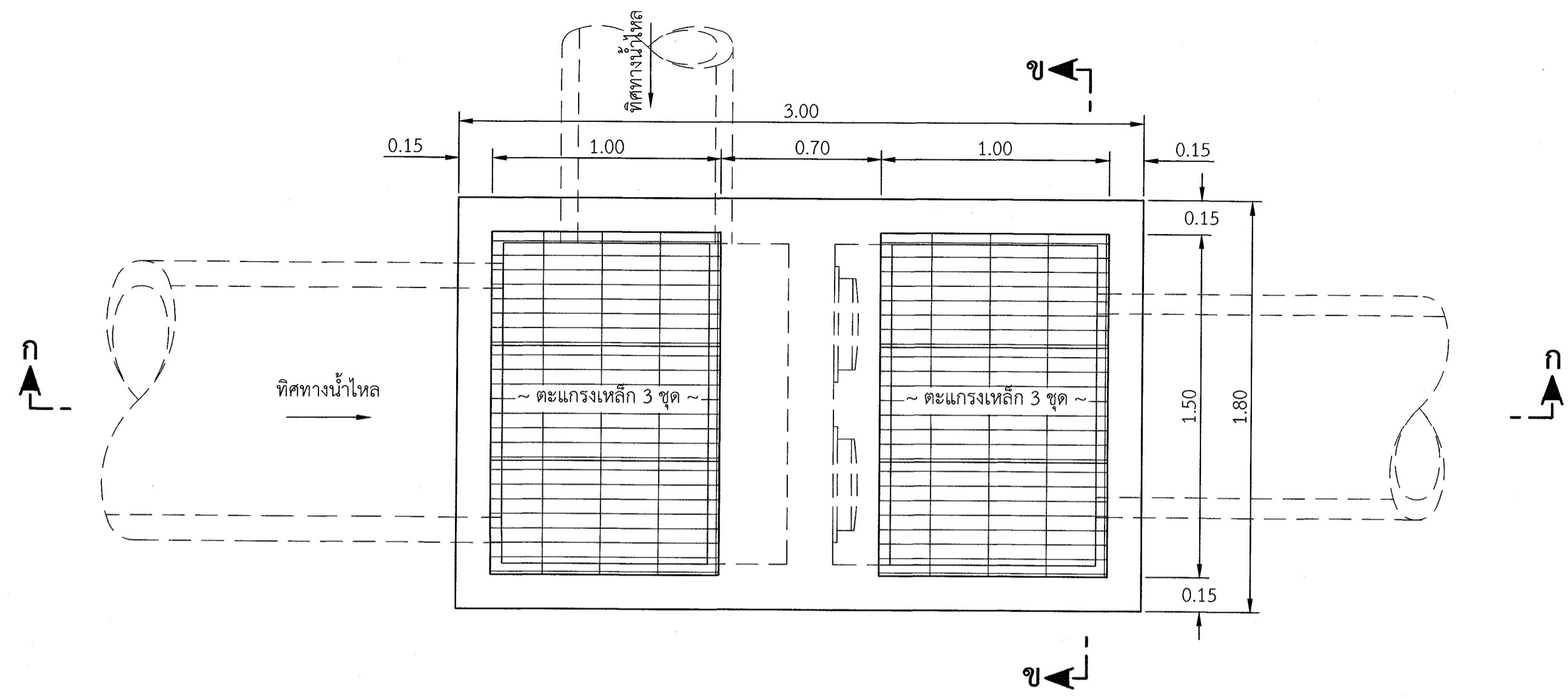
บันทึก

โครงการ
 การจ้างออกแบบวางผังระบายน้ำ
 โดยรอบมหาวิทยาลัย

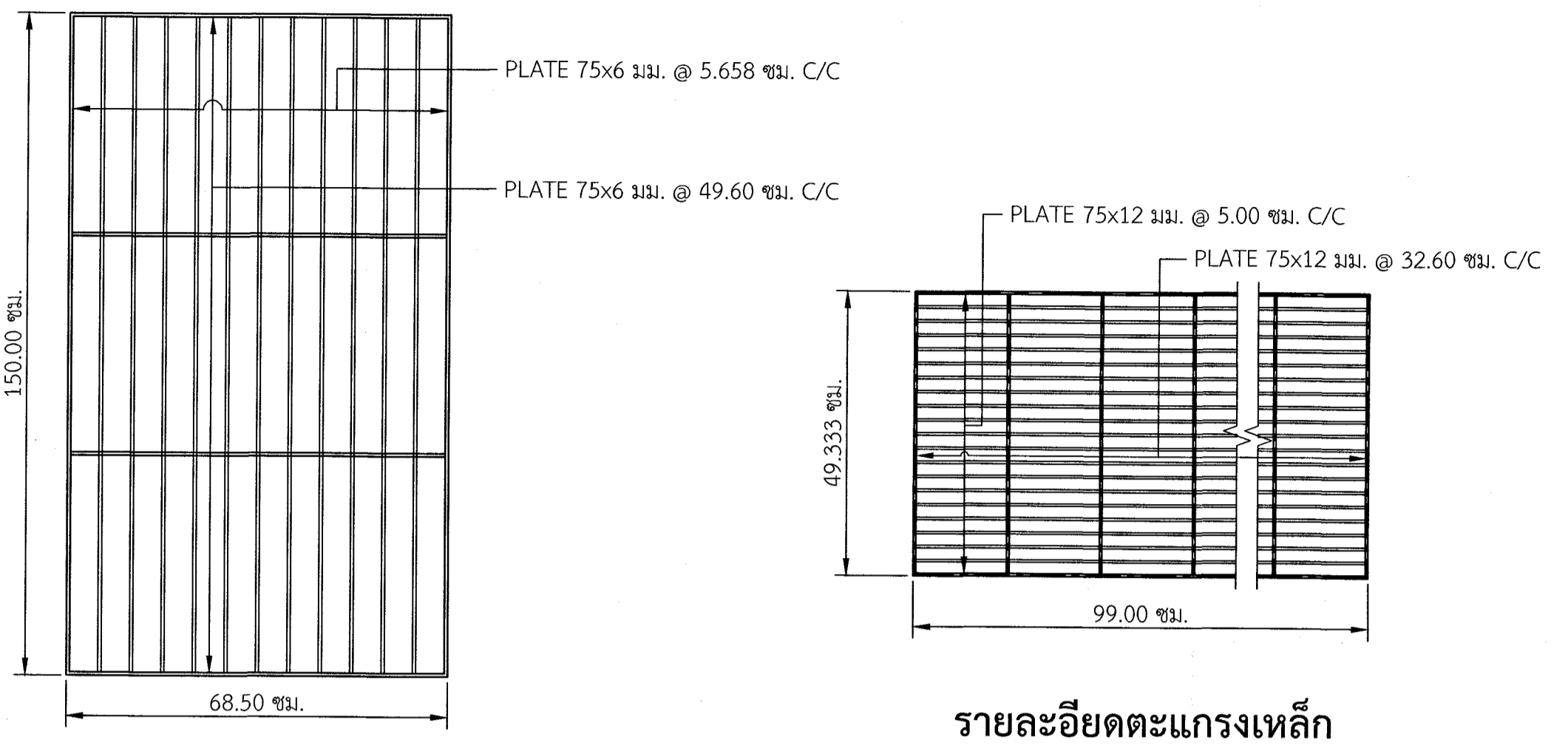
สถานที่
 มหาวิทยาลัยศรีนครินทรวิโรฒ
 ประสานมิตร

แบบแสดง
 อาคารระบายน้ำ บริเวณประตู 3
 แปลน รูปตัดและรายละเอียด

แบบเลขที่ 4-01	มาตราส่วน ระบุไว้ในแบบ
วันที่ 7 ธ.ค. 2560	จำนวนแผ่น 2
	แก้ไขครั้งที่

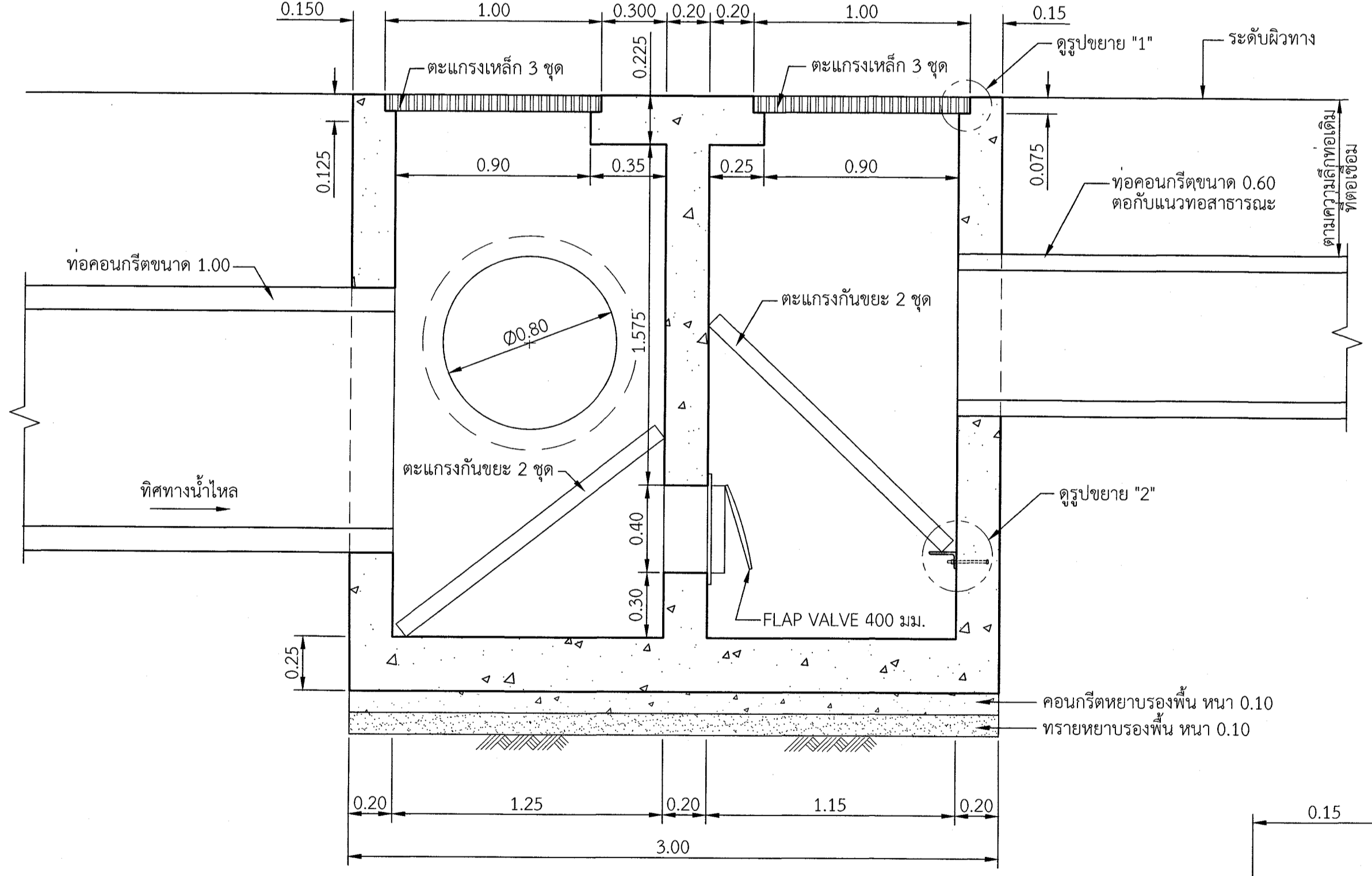


แปลน
 1:20

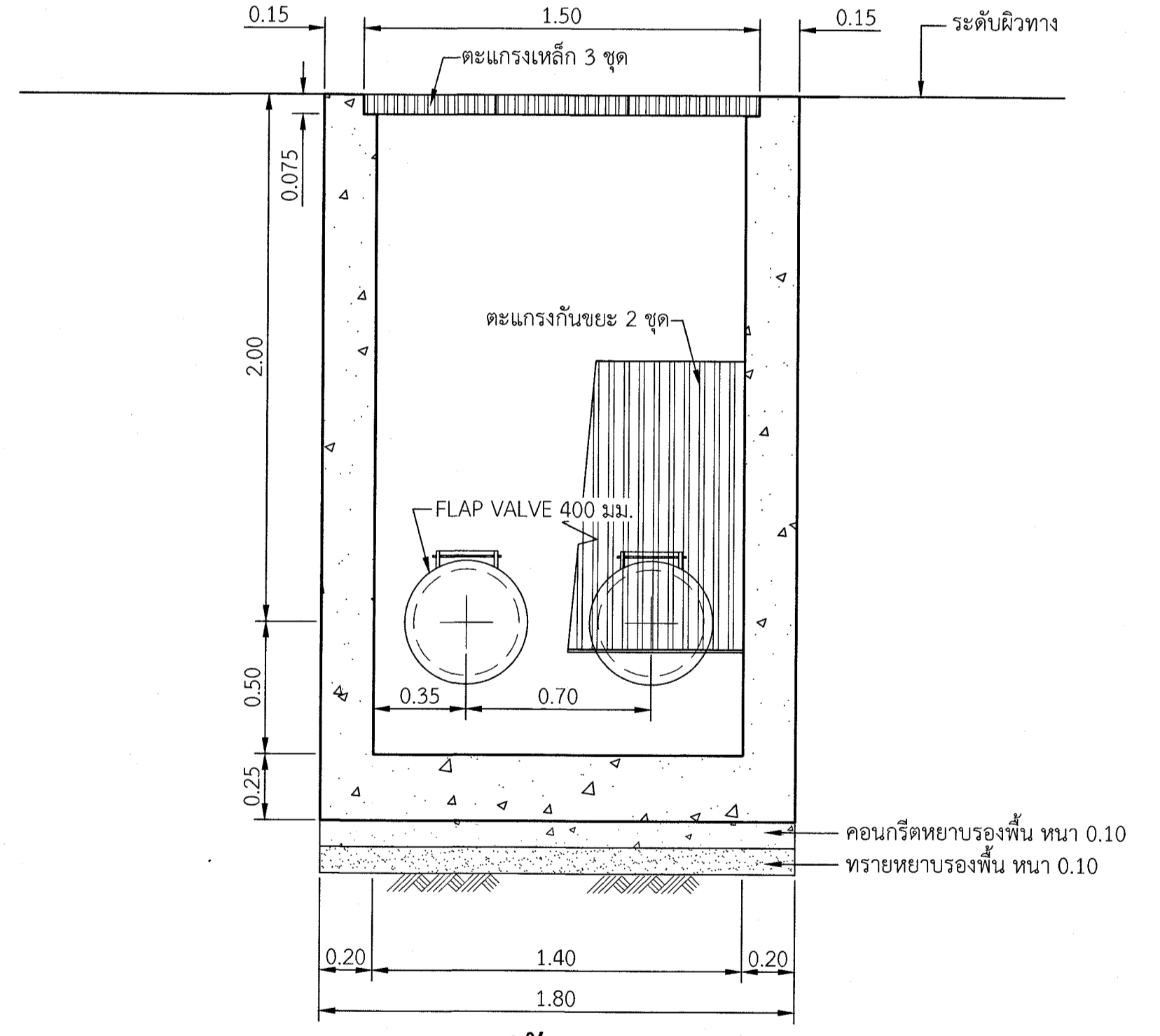


รายละเอียดตะแกรงเหล็ก
 (1 ชุด)
 ไม่แสดงมาตราส่วน

รายละเอียดตะแกรงกันขยะ
 (1 ชุด)
 ไม่แสดงมาตราส่วน

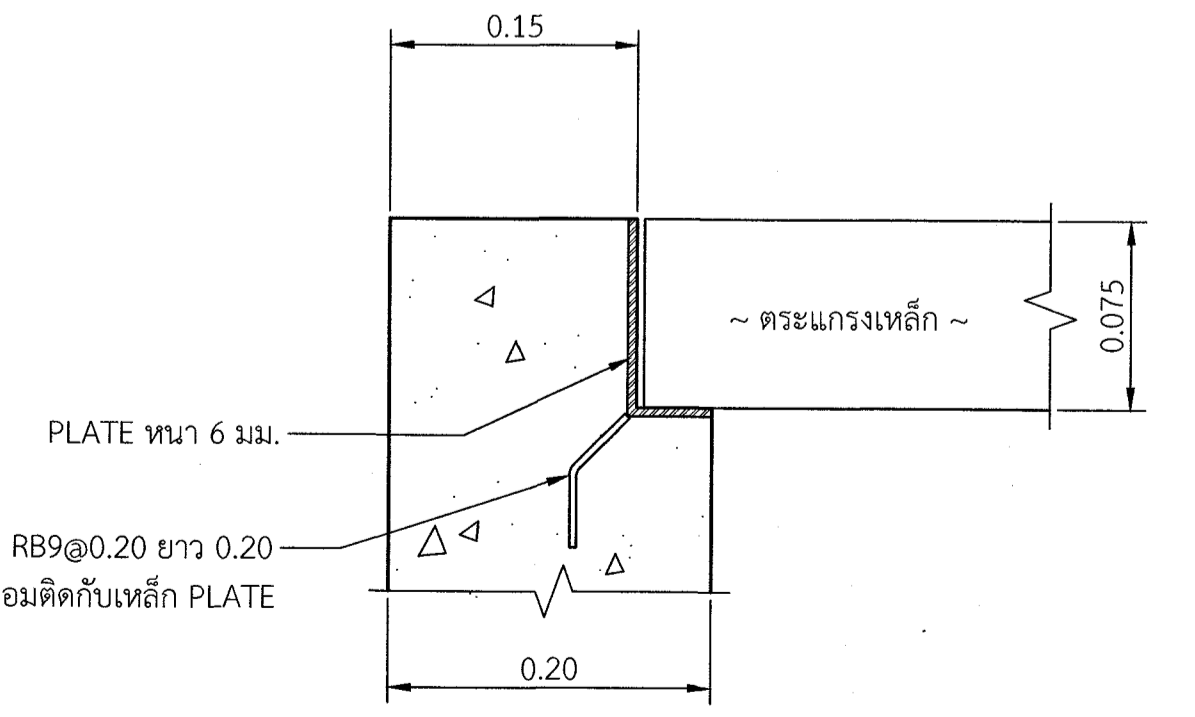


รูปตัด ก-ก
 1:20

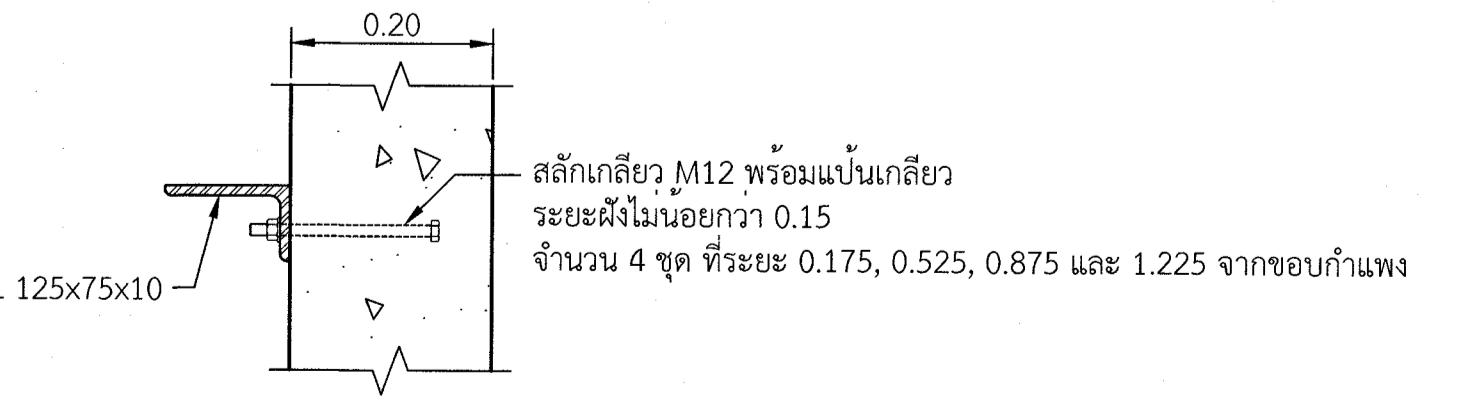


รูปตัด ข-ข
 1:20

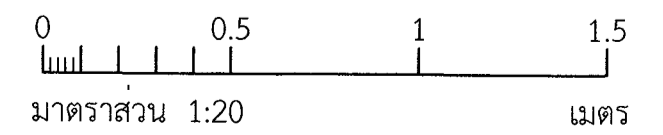
- หมายเหตุ
- ระดับ (ร.ท.ก.) และมีตัดต่างๆกำหนดไว้เป็นเมตร นอกจากแสดงไว้เป็นอย่างอื่น
 - รอยเชื่อมทุกแห่งมีขนาด 6 มิลลิเมตร นอกจากแสดงไว้เป็นอย่างอื่น



รูปขยาย "1"
 ไม่แสดงมาตราส่วน



รูปขยาย "2"
 ไม่แสดงมาตราส่วน





มหาวิทยาลัยศรีนครินทรวิโรฒ ประสานมิตร
 ส่วนพัฒนากายภาพ สำนักงานอธิการบดี
 114 ซอยสุขุมวิท 23 เขตวัฒนา กรุงเทพมหานคร 10110
 โทรศัพท์ : 02-649-5000 โทรสาร : 02-258-4007
 www.swu.ac.th

ออกแบบโดย
 YoungPA Architect Co., Ltd.
 บริษัท ย่างป่าสถาปนิก จำกัด
 36/2 หมู่ 2 ถนนสุขุมวิท 5 แขวงท่าแร้ง
 เขตบางเขน กรุงเทพมหานคร 10220
 บริษัท โฟทีริทรี ไทยคอนซัลแตนท์ จำกัด
 91/64 หมู่ที่ 5 ตำบลบ้านใหม่
 อำเภอปากเกร็ด จังหวัดนนทบุรี 11120

งานสถาปัตยกรรม
 ผู้ออกแบบ พิเชษฐ จุณศักดิ์ศรี (ภ.สถ.11314)

งานวิศวกรรมโยธา
 ผู้ออกแบบ สุวิทย์ สุขสิงห์ (สย.7026) *วิวัฒน์*
 คมกริช บิดร (สย.8661) *ว.ค.*

งานวิศวกรรมสุขาภิบาล
 ผู้ออกแบบ วีระยา มิ่งเมือง (ภย.46671)
ว.ย.

งานวิศวกรรมไฟฟ้า
 ผู้ออกแบบ สมคิด พิมเสน (สฟท.2360) *สมคิด*

งานวิศวกรรมเครื่องกล
 ผู้ออกแบบ _____

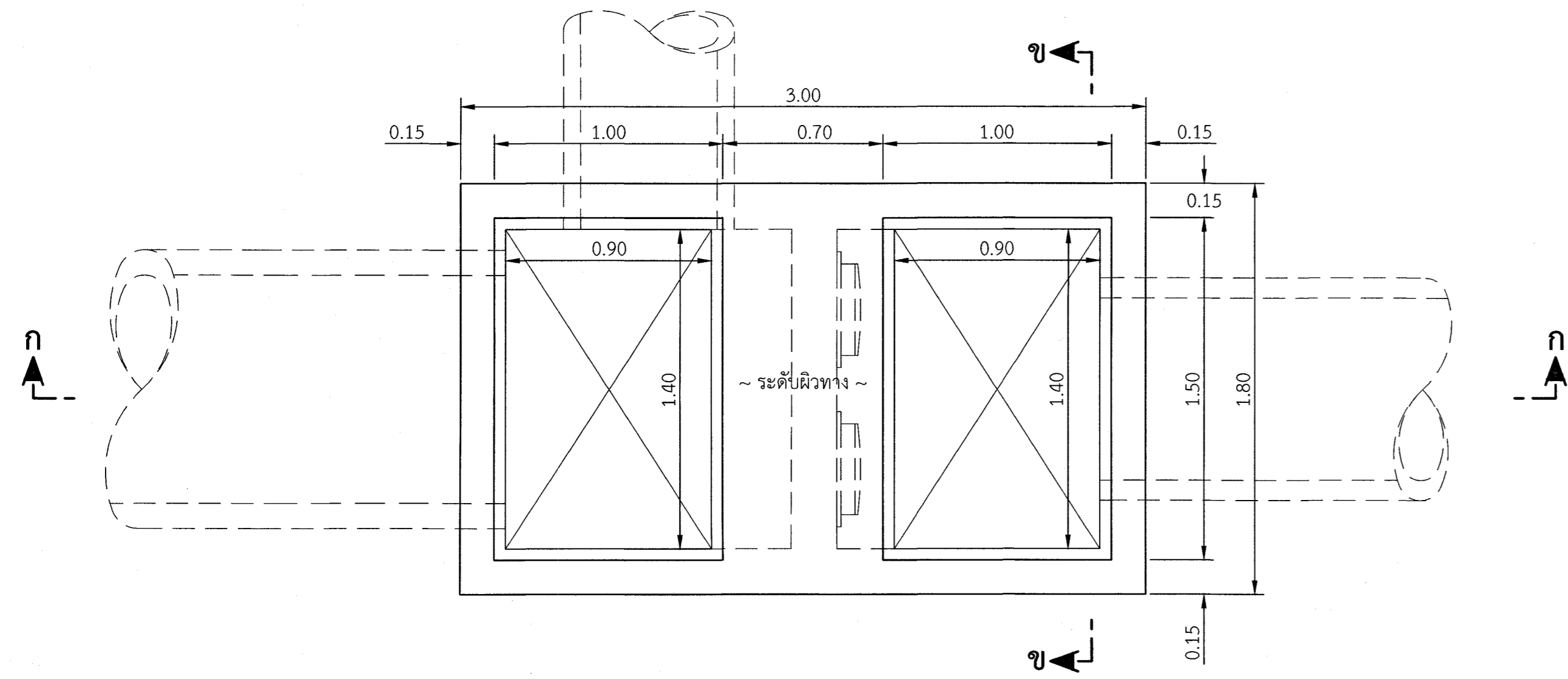
เขียนแบบ ชารีนี กาเซ็ง
ชารีนี กาเซ็ง

บันทึก _____

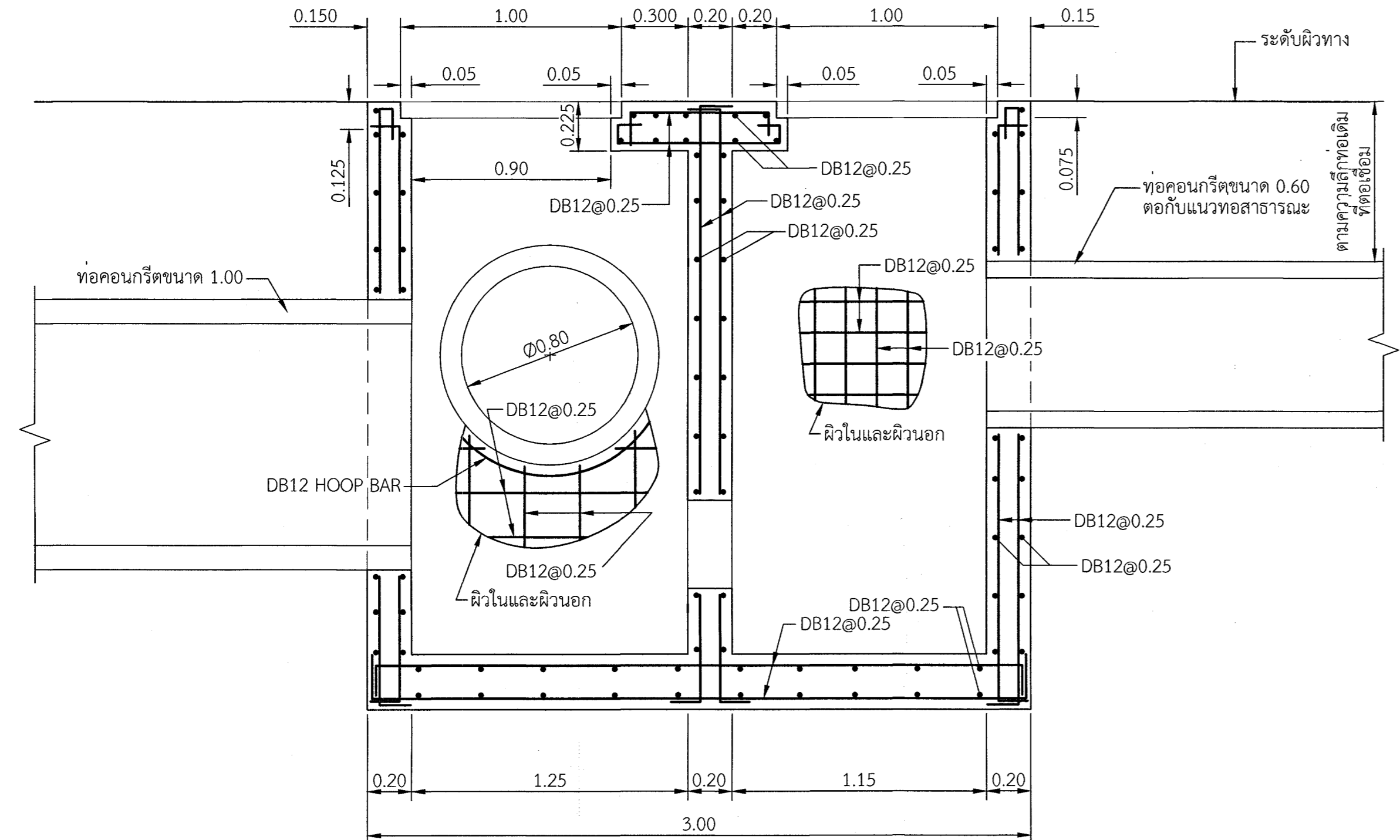
โครงการ
**การจ้างออกแบบวางผังระบายน้ำ
 โดยรอบมหาวิทยาลัย**
 สถานที่
**มหาวิทยาลัยศรีนครินทรวิโรฒ
 ประสานมิตร**

แบบแสดง
อาคารระบายน้ำ บริเวณประตู 3
 รายละเอียดการเสริมเหล็ก

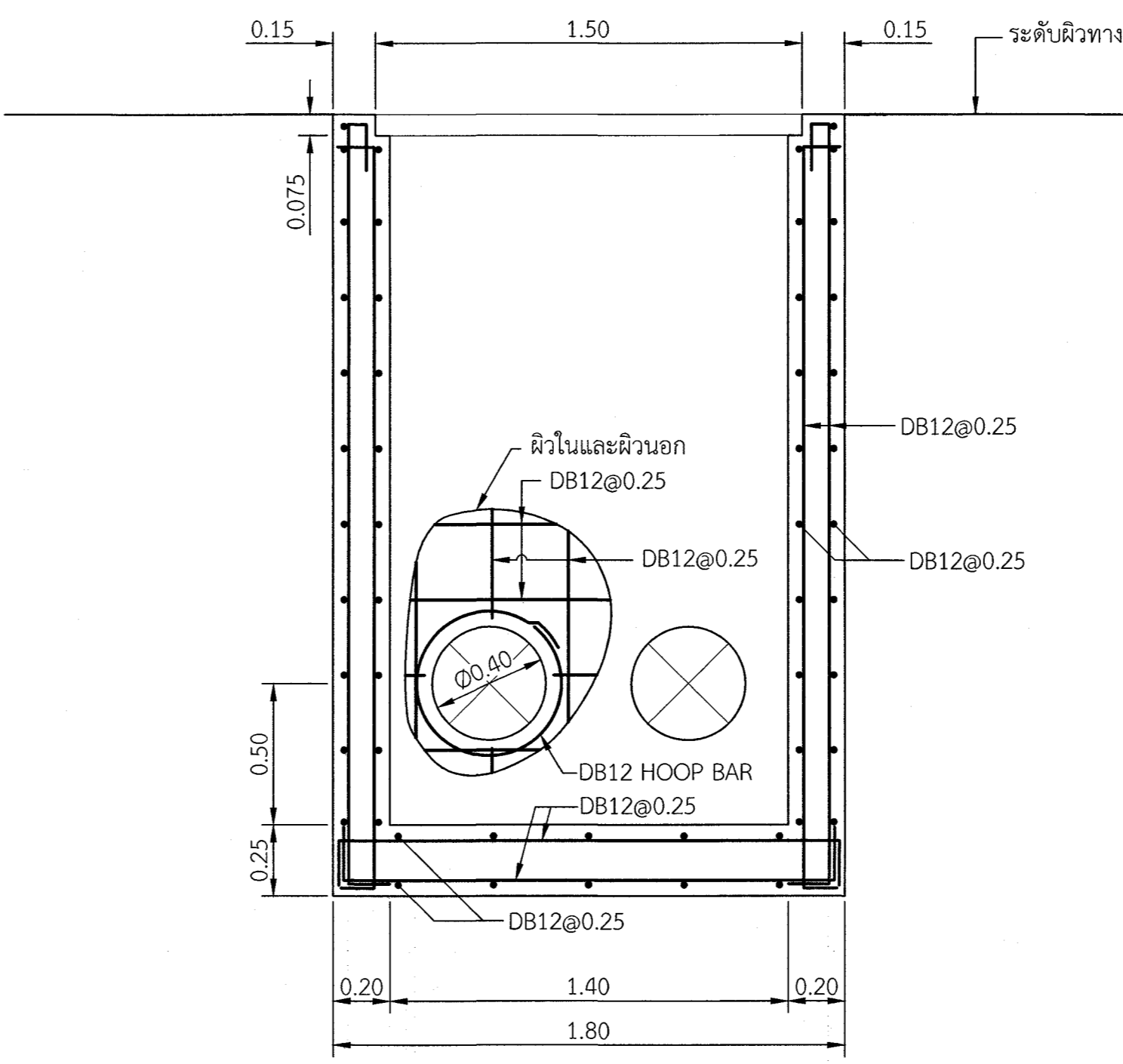
แบบเลขที่ 4-02	มาตราส่วน ระบุไว้ในแบบ
วันที่ 7 ธ.ค. 2560	จำนวนแผ่น 2
	แก้ไขครั้งที่



แปลน
 มาตรฐาน 1 : 20



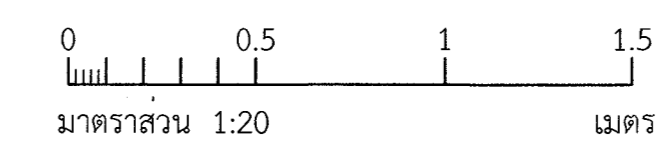
รูปตัด ก-ก
 มาตรฐาน 1 : 20

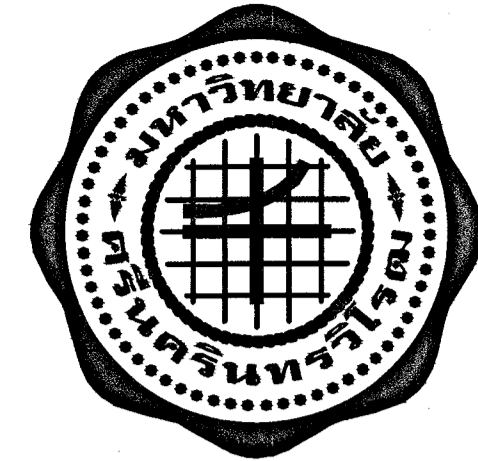


รูปตัด ข-ข
 มาตรฐาน 1 : 20

หมายเหตุ

- ระดับ (ร.ท.ก.) และมีมิติต่างๆกำหนดไว้เป็นเมตร นอกจากแสดงไว้เป็นอย่างอื่น
- คุณสมบัติวัสดุของโครงสร้างคอนกรีตเสริมเหล็ก
 - คอนกรีตต้องมีกำลังต้านทานแรงอัดประลัยไม่น้อยกว่า 240 กก./ตร.ม. สำหรับตัวอย่งรูปทรงกระบอก ที่อายุ 28 วัน
 - เหล็กข้ออ้อยต้องมีคุณสมบัติตาม มอก. 24 2548 เกรด SD40
 - เหล็กกลมต้องมีคุณสมบัติตาม มอก. 20 2543 เกรด SR24



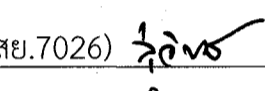
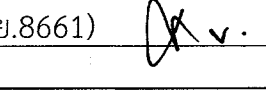


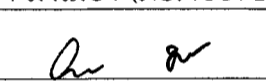
มหาวิทยาลัยศรีนครินทรวิโรฒ ประสานมิตร
 ส่วนพัฒนากายภาพ สำนักงานอธิการบดี
 114 ซอยสุขุมวิท 23 เขตวัฒนา กรุงเทพมหานคร 10110
 โทรศัพท์ : 02-649-5000 โทรสาร : 02-258-4007
 www.swu.ac.th

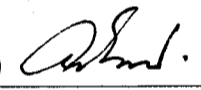
ออกแบบโดย
 YoungPA Architect Co., Ltd.
 บริษัท ยางป่าสถาปัตย์ จำกัด
 36/2 หมู่ 2 ถนนสุขุมวิท 5 แขวงท่าแร้ง
 เขตบางเขน กรุงเทพมหานคร 10220

บริษัท โฟติคิรินทร์ ไทยคอนซัลแตนท์ จำกัด
 91/64 หมู่ที่ 5 ตำบลบางใหม่
 อำเภอปากเกร็ด จังหวัดนนทบุรี 11120

งานสถาปัตยกรรม
 ผู้ออกแบบ พิชญ์ จุณศักดิ์ศรี (ภ.สถ.11314)

งานวิศวกรรมโยธา
 ผู้ออกแบบ สุวิทย์ สุขสิงห์ (สย.7026) 
 คมกริช บิดร (สย.8661) 

งานวิศวกรรมสุขาภิบาล
 ผู้ออกแบบ วีระยา มิ่งเมือง (ภย.46671) 

งานวิศวกรรมไฟฟ้า
 ผู้ออกแบบ สมคิด พิมเสน (สพท.2360) 

งานวิศวกรรมเครื่องกล
 ผู้ออกแบบ _____

เขียนแบบ ชาร์นี กาแข็ง
 ชลณี กาแข็ง

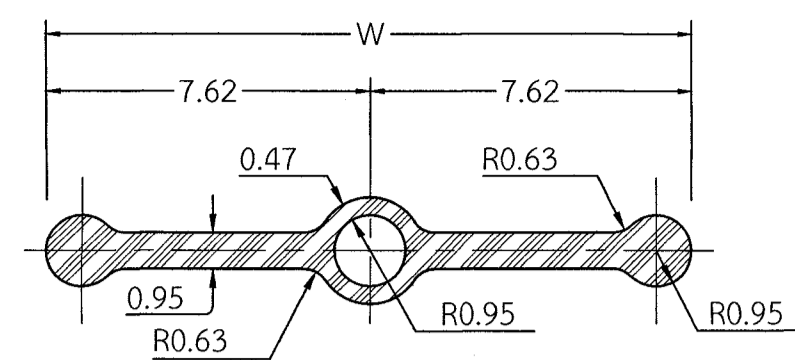
บันทึก _____

โครงการ
**การจ้างออกแบบวางผังระบายน้ำ
 โดยรอบมหาวิทยาลัย**

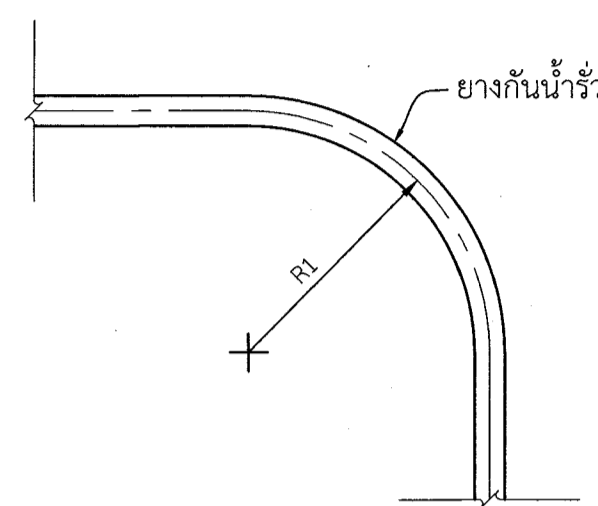
สถานที่
**มหาวิทยาลัยศรีนครินทรวิโรฒ
 ประสานมิตร**

แบบแสดง
แบบมาตรฐาน
 EXPANSION JOINT และรายละเอียด WATERSTOP

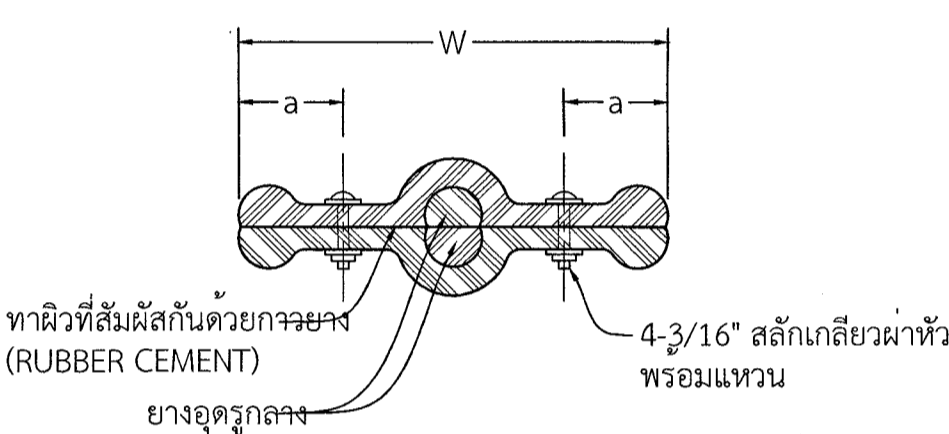
แบบเลขที่ 5-01	มาตรฐาน ระบุไว้ในแบบ
วันที่ 7 ธ.ค. 2560	จำนวนแผ่น 11
	แก้ไขครั้งที่



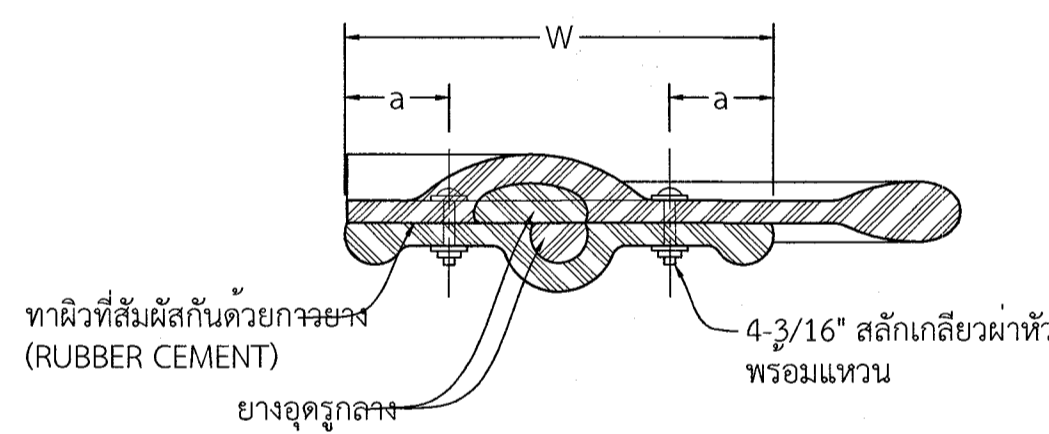
ยางกันน้ำรั้ว ชนิด "B"
 ไม่แสดงมาตราส่วน



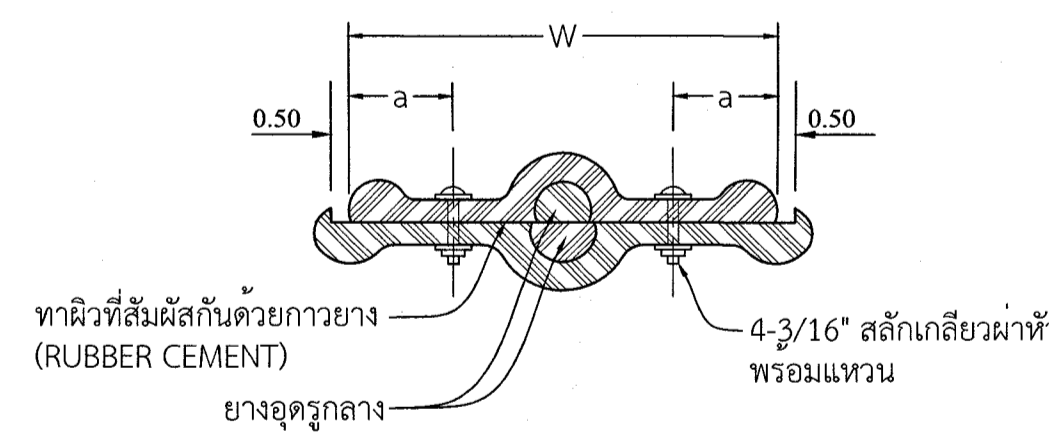
มาตรฐานโค้ง
 ไม่แสดงมาตราส่วน



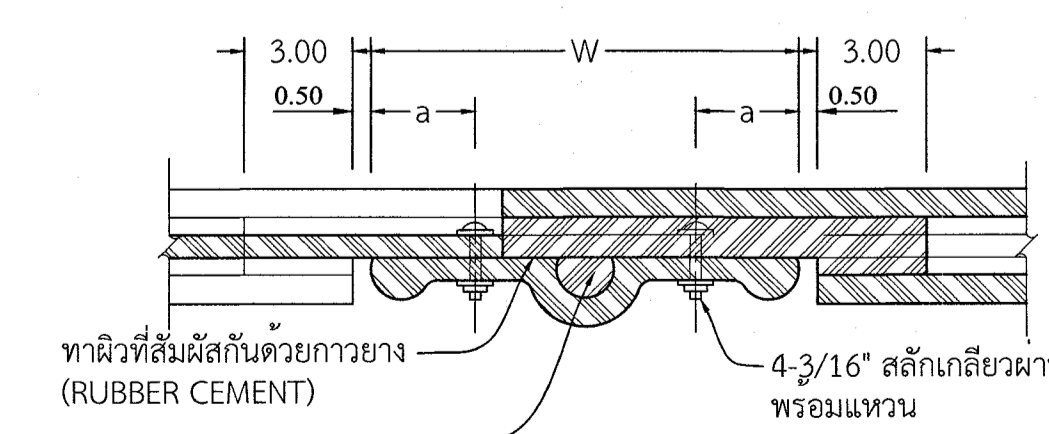
รูปตัด ก-ก
 ไม่แสดงมาตราส่วน



รูปตัด ข-ข
 ไม่แสดงมาตราส่วน



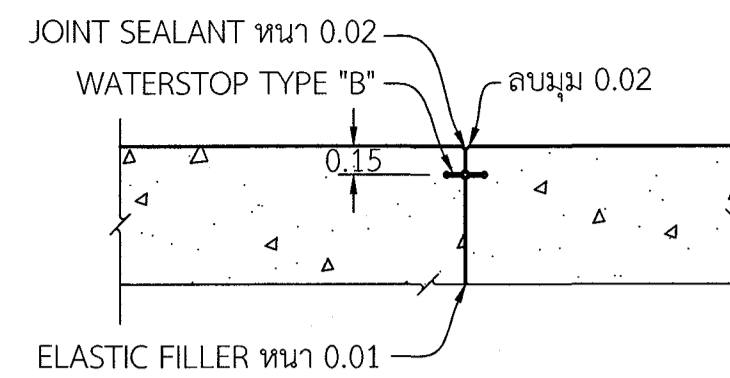
รูปตัด ค-ค
 ไม่แสดงมาตราส่วน



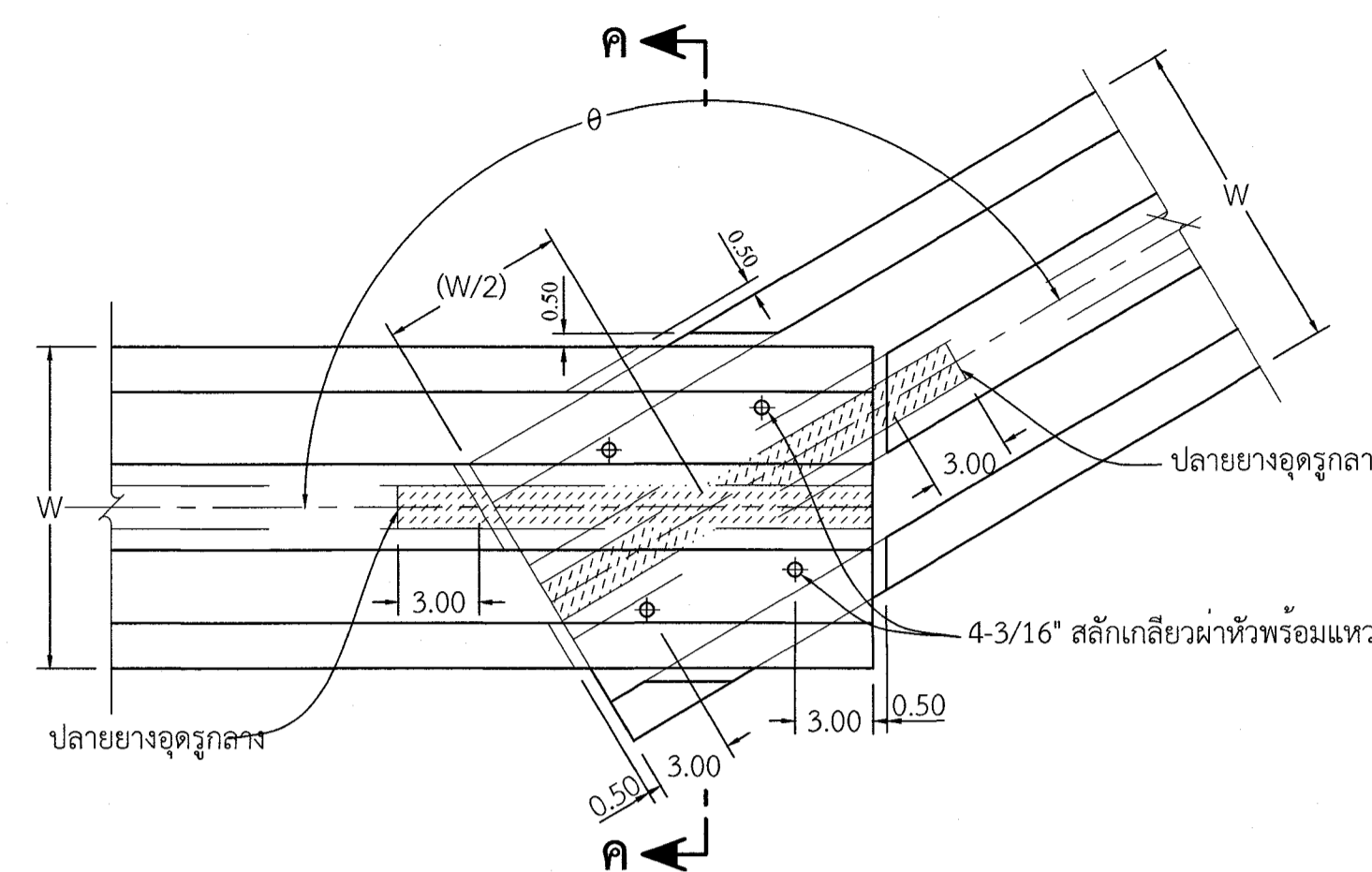
รูปตัด ง-ง
 ไม่แสดงมาตราส่วน

ยางกันน้ำรั้ว	W	a	R1
B	15.24	4	15

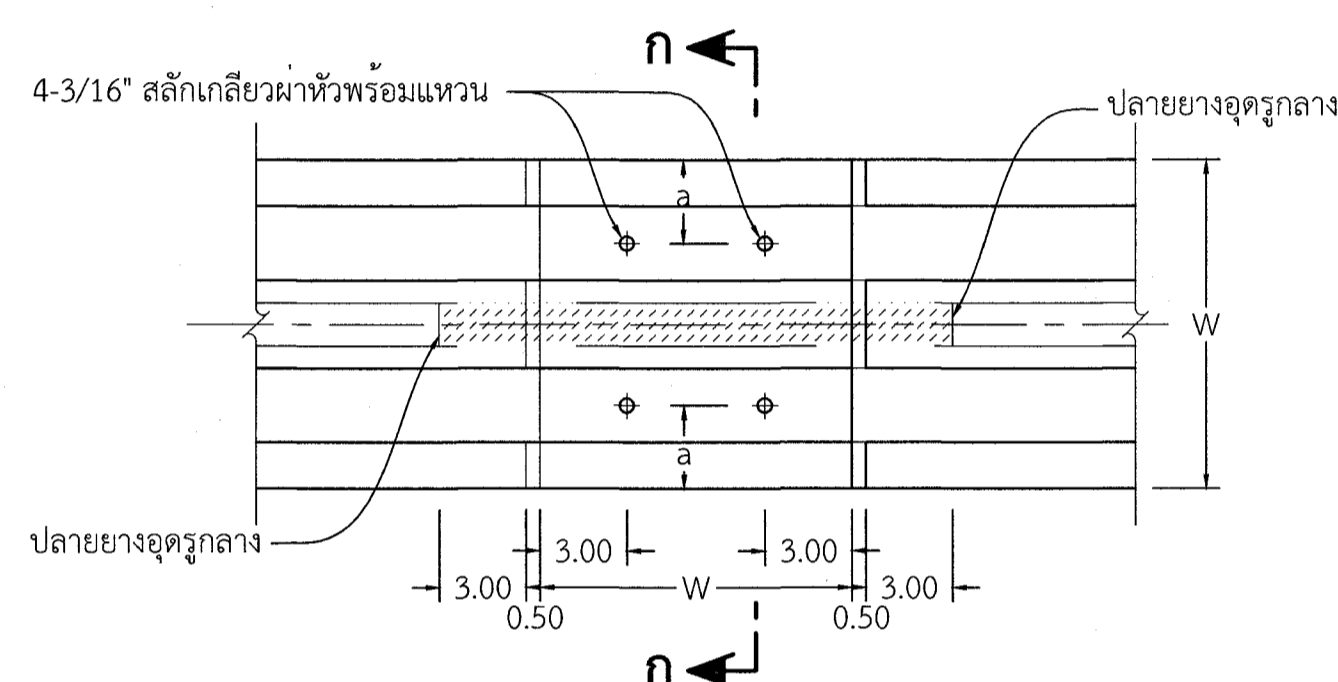
ค่าความคลาดเคลื่อน	ส่วนต่างๆของยางกันน้ำรั้ว
±0.16	สำหรับความกว้าง (W) ของยางกันน้ำรั้ว
±0.16 - 0.08	สำหรับความหนาของปีกหรือเส้นผ่าศูนย์กลางของ BULB
±0.24 - 0.08	สำหรับความหนาของ CENTER BULB TYPE คBข



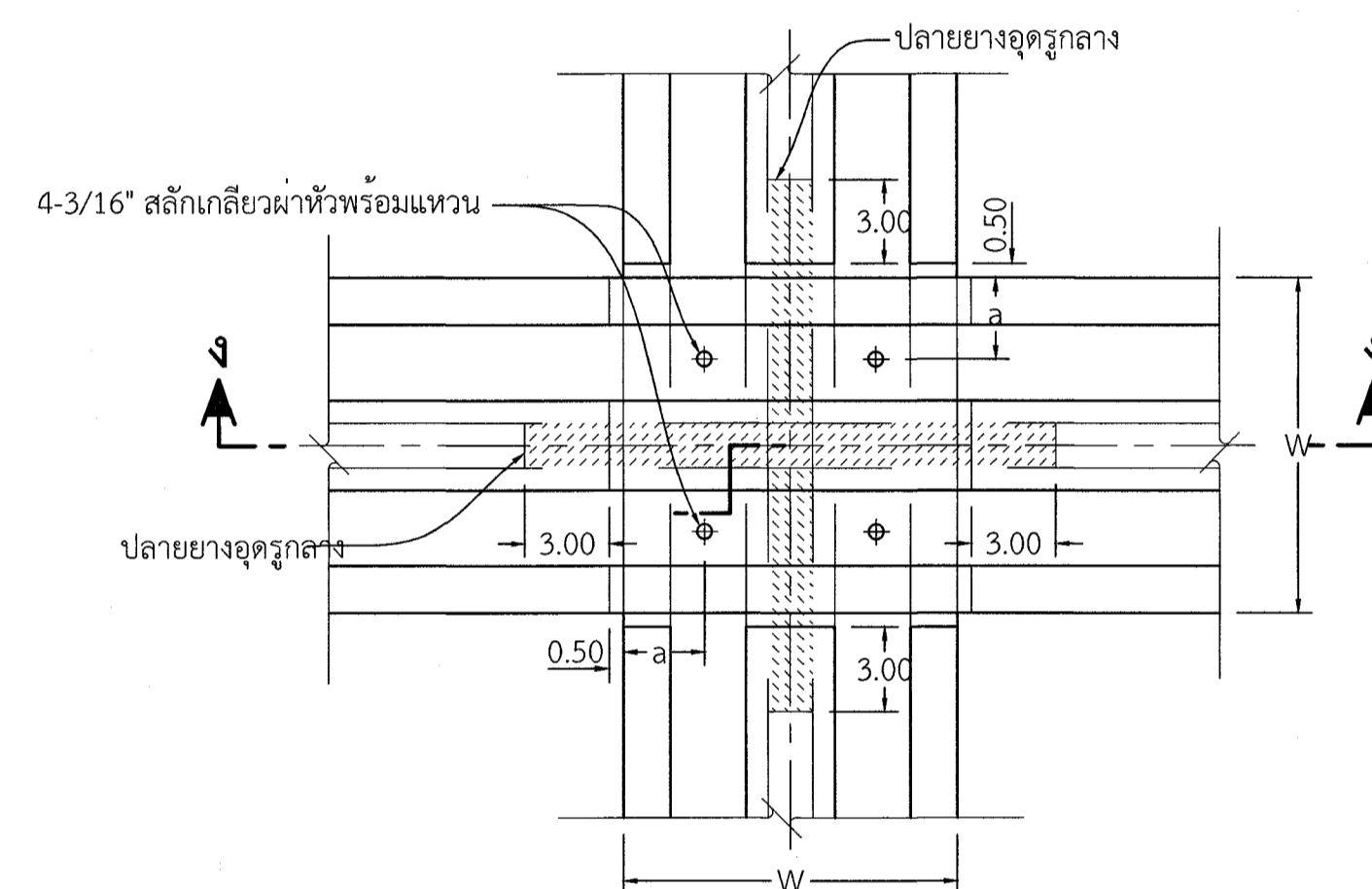
EXPANSION JOINT WITH WATERSTOP
 ไม่แสดงมาตราส่วน



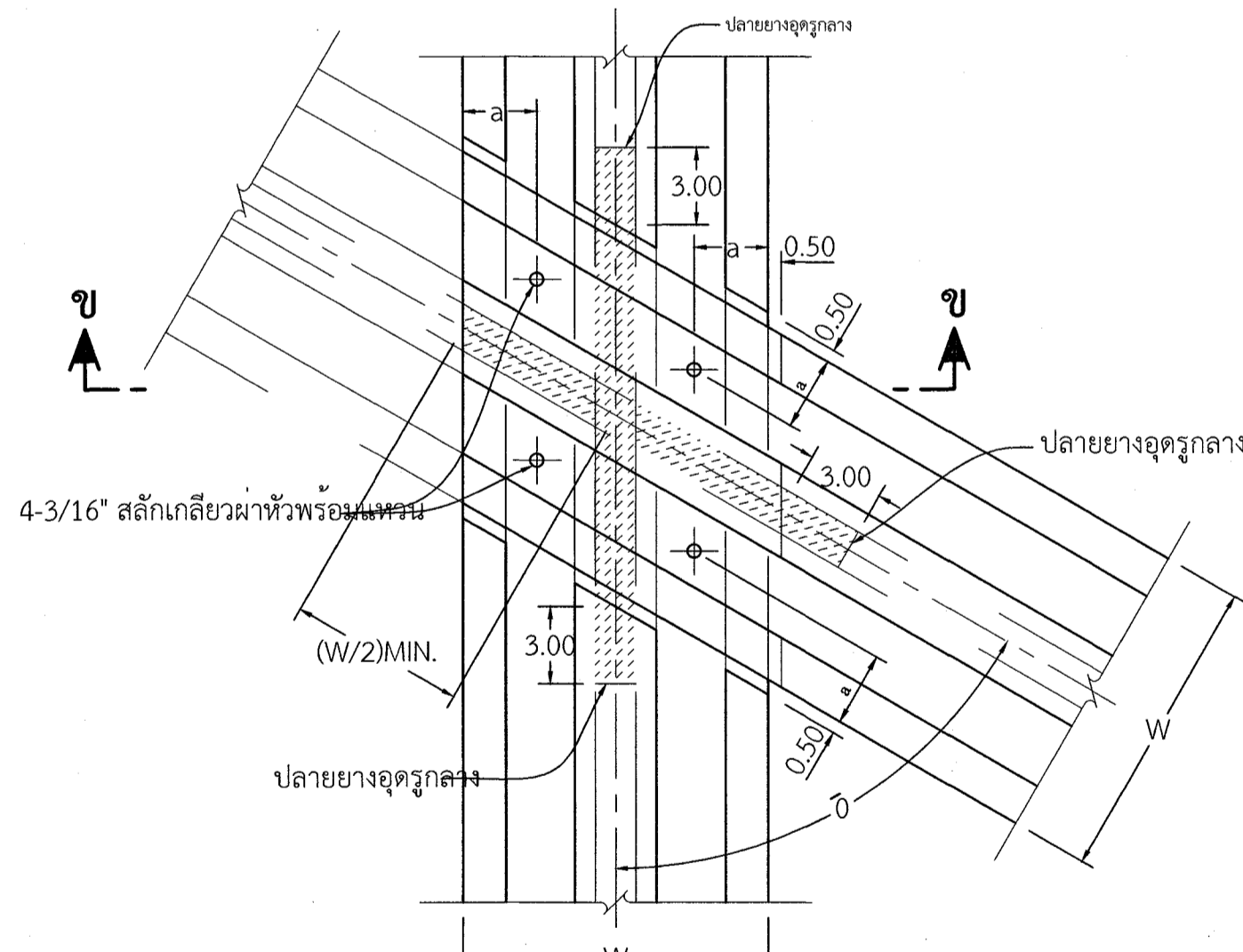
การต่อทำมุมกัน
 ไม่แสดงมาตราส่วน



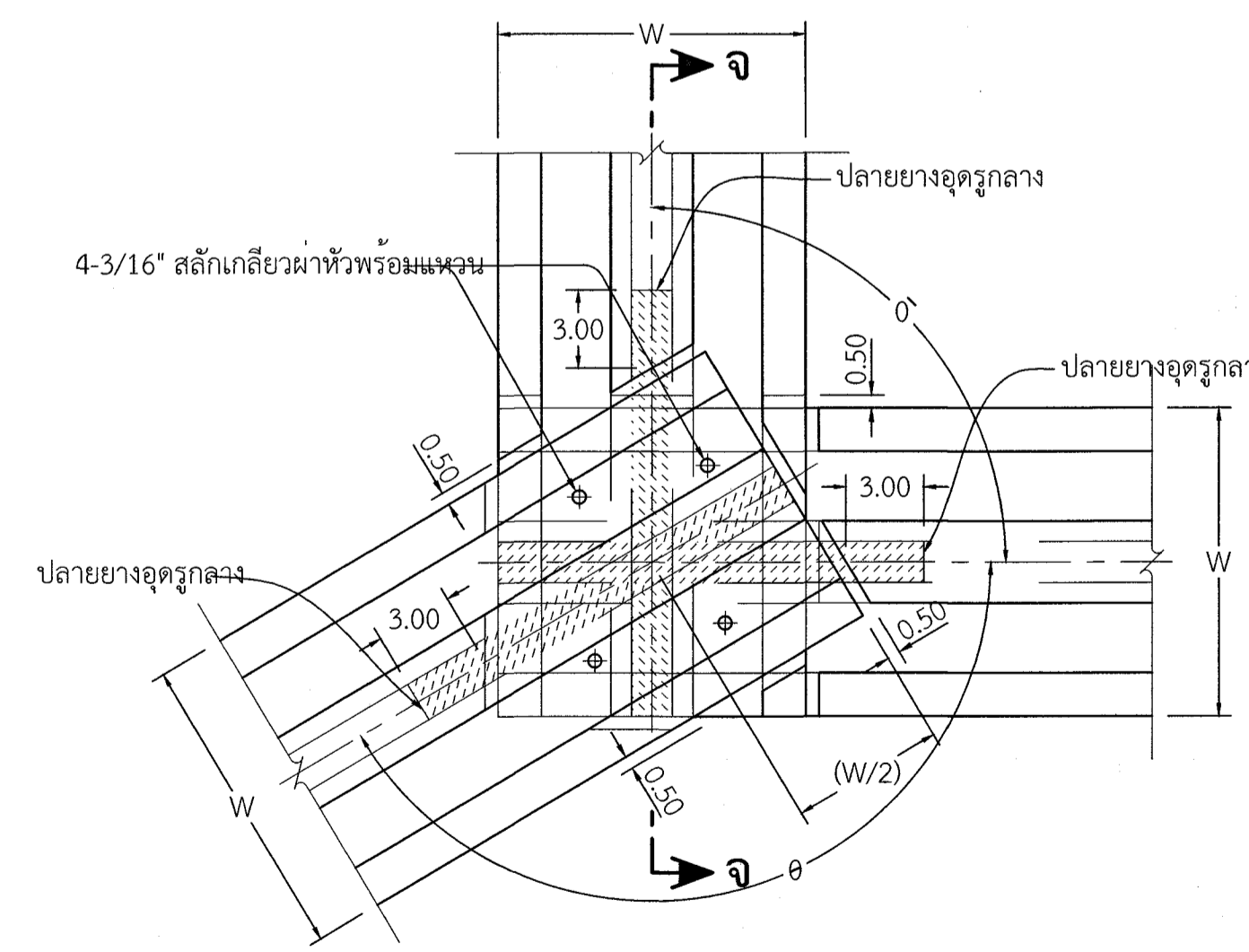
การต่อตรง
 ไม่แสดงมาตราส่วน



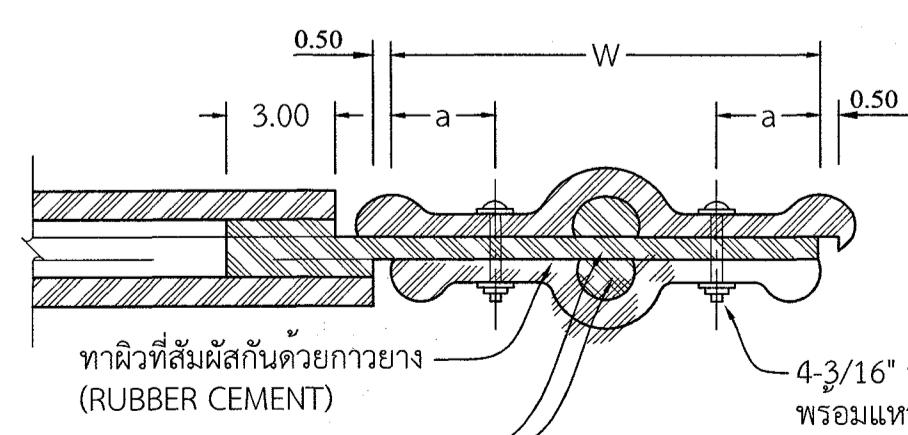
การต่อพาดทับกันทำมุมฉาก
 ไม่แสดงมาตราส่วน



การต่อพาดทับกันทำมุมไม่ฉาก
 ไม่แสดงมาตราส่วน



การต่อทำมุมกันทั้ง 3 ชั้น
 ไม่แสดงมาตราส่วน



รูปตัด จ-จ
 ไม่แสดงมาตราส่วน

หมายเหตุ

- มิติต่างๆที่กำหนดไว้เป็นเส้นตีเมตริก นอกจากแสดงไว้เป็นอย่างอื่น
- ยางอุดรูกลาง ต้องอุดให้แน่นติดกับยางกันน้ำรั้วเป็นอย่างดี
- ยางกันน้ำรั้วสามารถทนแรงดึง ใช้งานได้ไม่น้อยกว่า 210 กก./ตร.ซม.
- สลักเกลียวผ่าหัวพร้อมแหวนให้ใช้เป็นทองเหลืองหรือสแตนเลส



มหาวิทยาลัยศรีนครินทรวิโรฒ ประสานมิตร
 ส่วนพัฒนากายภาพ สำนักงานอธิการบดี
 114 ซอยสุขุมวิท 23 เขตวัฒนา กรุงเทพมหานคร 10110
 โทรศัพท์ : 02-649-5000 โทรสาร : 02-258-4007
 www.swu.ac.th

ออกแบบโดย
 YoungPA Architect Co., Ltd.
 บริษัท ย่างป่าสถาปัตย์ จำกัด
 36/2 หมู่ 2 ถนนสุขุมวิท 5 แขวงท่าแร้ง
 เขตบางเขน กรุงเทพมหานคร 10220
 บริษัท โฟติศิรินทร์ ไทยคอนกรีตภัณฑ์ จำกัด
 91/64 หมู่ที่ 5 ตำบลบ้านใหม่
 อำเภอปากเกร็ด จังหวัดนนทบุรี 11120

งานสถาปัตยกรรม
 ผู้ออกแบบ พิเชษฐ์ จวบศักดิ์ศรี (ภ.สถ.11314)

งานวิศวกรรมโยธา
 ผู้ออกแบบ สุวิทย์ สุขสิงห์ (สย.7026) *KS*
 คมกริช บิตร (สย.8661) *KS*

งานวิศวกรรมสุขาภิบาล
 ผู้ออกแบบ วีระยา มิ่งเมือง (ภย.46671)
Ar R

งานวิศวกรรมไฟฟ้า
 ผู้ออกแบบ สมคิด พิมเสน (สฟก.2360) *SM*

งานวิศวกรรมเครื่องกล
 ผู้ออกแบบ _____

เขียนแบบ ชารีนี กาเซ็ง
Charinee Kaseng

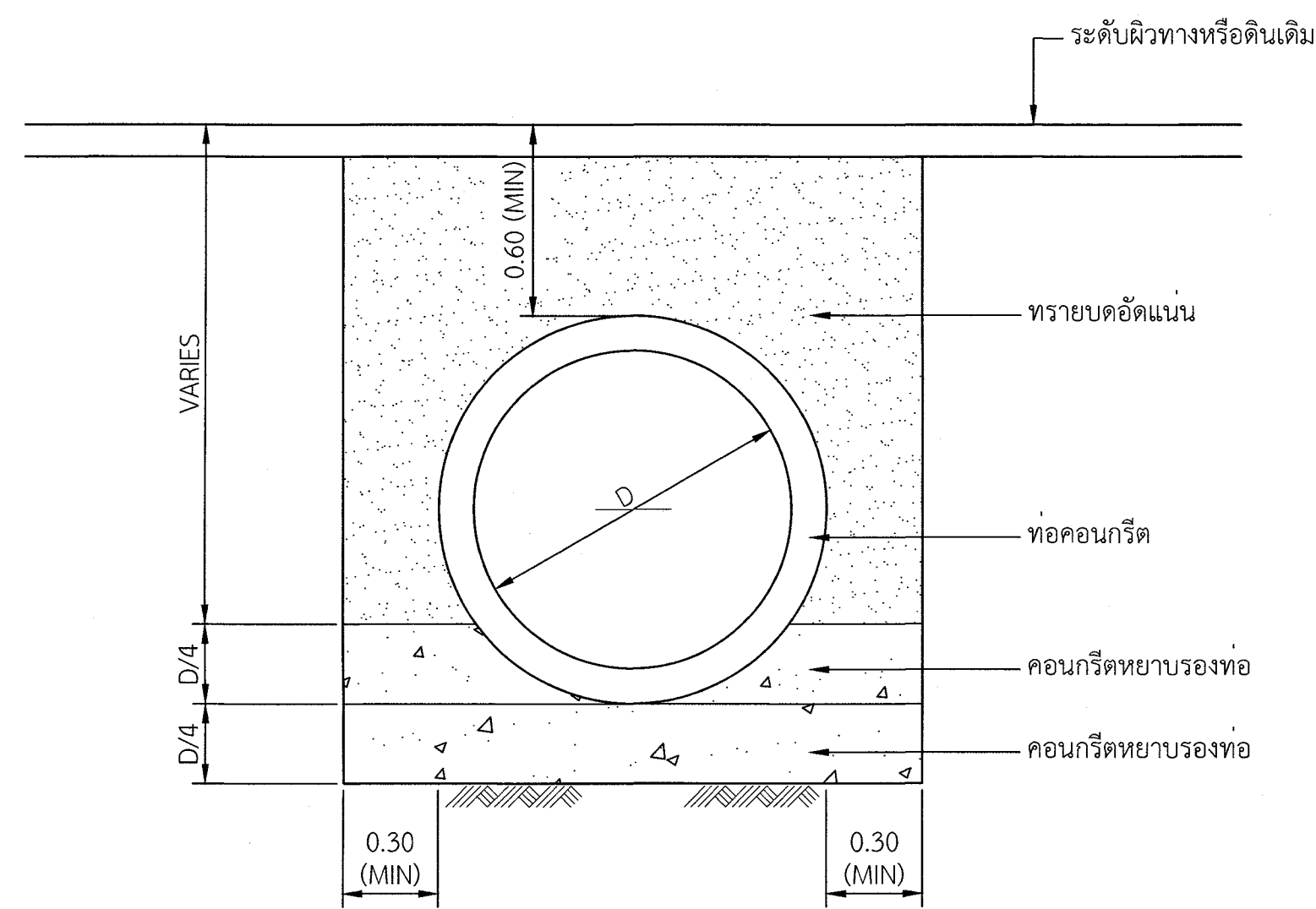
บันทึก _____

โครงการ
**การจ้างออกแบบวางผังระบายน้ำ
 โดยรอบมหาวิทยาลัย**

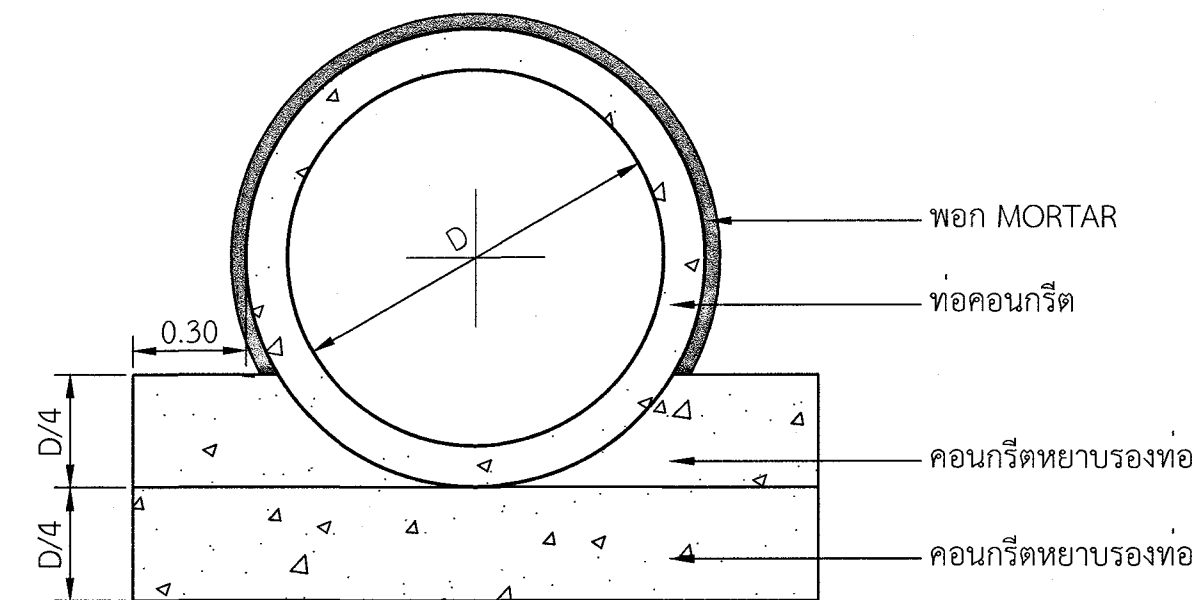
สถานที่
**มหาวิทยาลัยศรีนครินทรวิโรฒ
 ประสานมิตร**

แบบแสดง
แบบมาตรฐาน
 มาตรฐานการวางท่อคอนกรีต

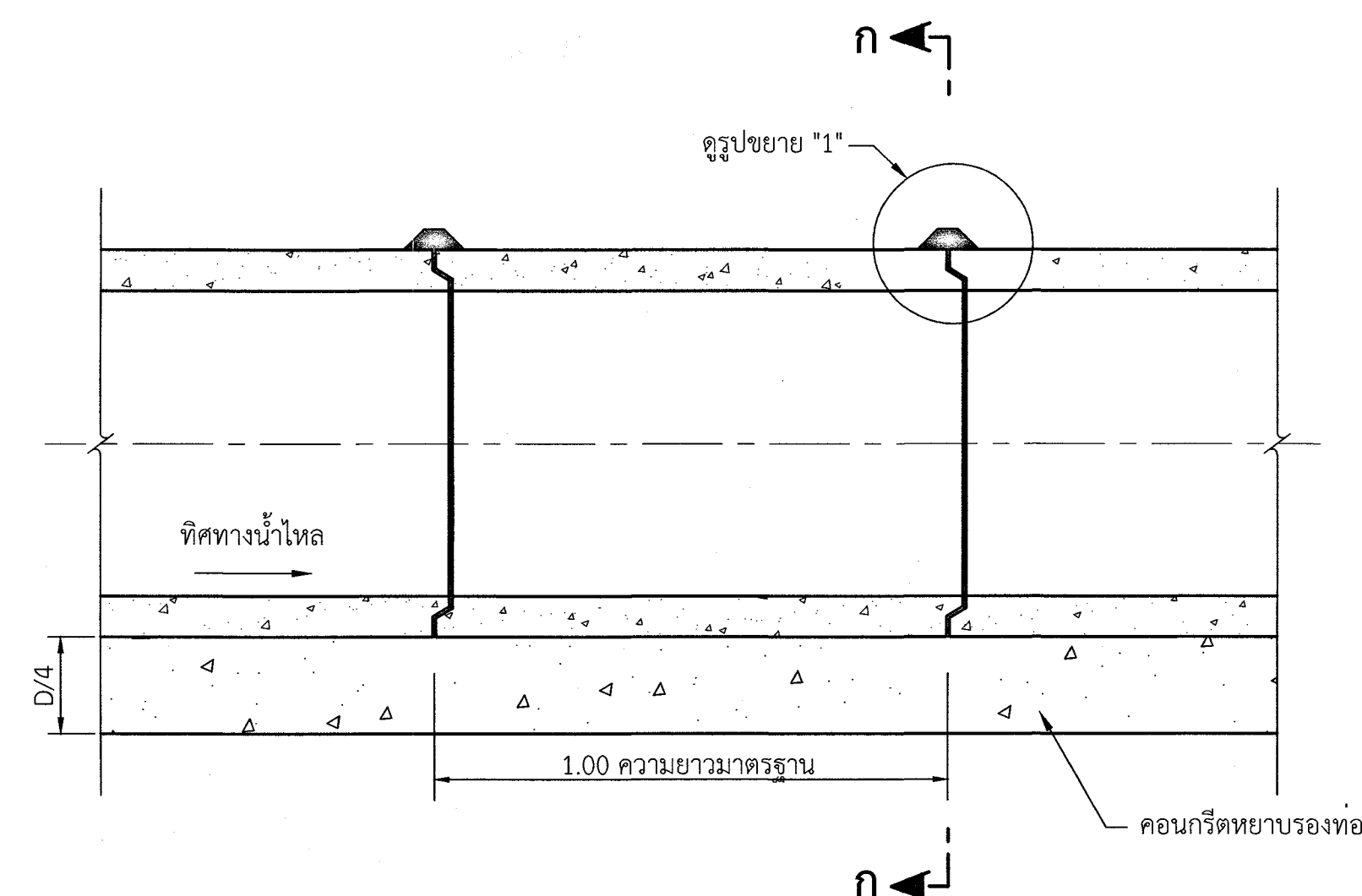
แบบเลขที่ 5-02	มาตรฐาน ระบุไว้ในแบบ
วันที่ 7 ธ.ค. 2560	จำนวนแผ่น 11
	แก้ไขครั้งที่



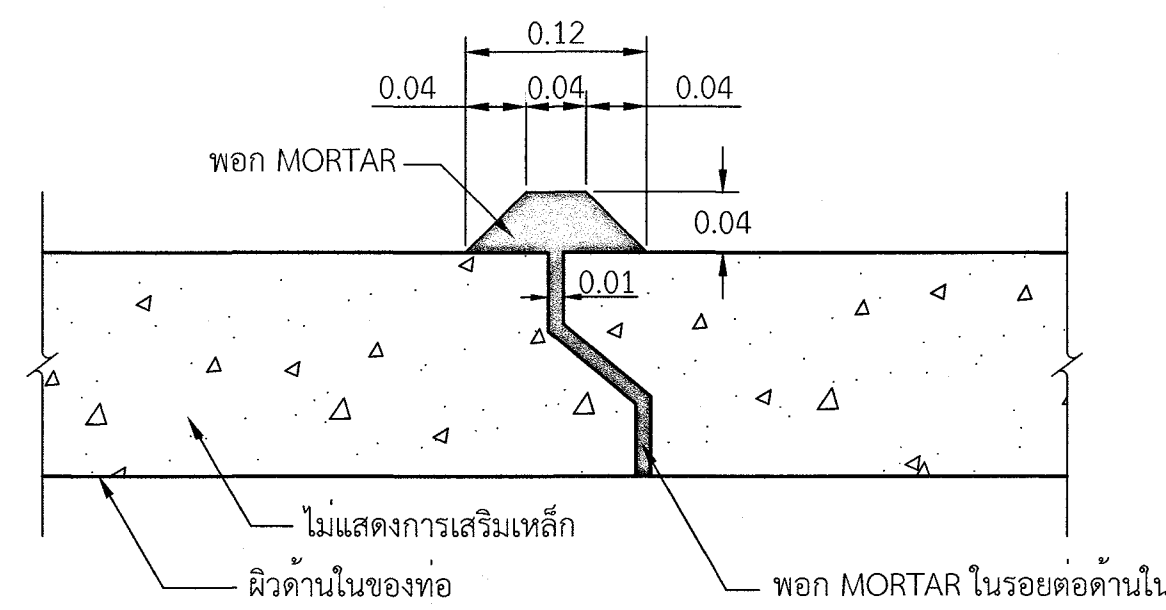
รูปตัดแสดงการวางท่อคอนกรีต
 ไม่แสดงมาตราส่วน



รูปตัด ก-ก
 ไม่แสดงมาตราส่วน



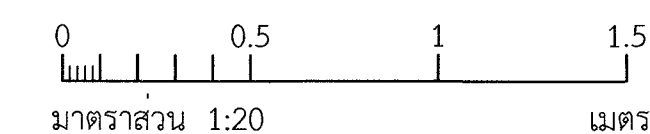
การต่อท่อ
 ไม่แสดงมาตราส่วน



รูปขยาย "1"
 ไม่แสดงมาตราส่วน

หมายเหตุ

- ระดับ (ร.ท.ก.) และมีมิติต่างๆกำหนดไว้เป็นเมตร นอกจากแสดงไว้เป็นอย่างอื่น
- ท่อคอนกรีตเสริมเหล็กต้องมีคุณสมบัติตามมาตรฐานผลิตภัณฑ์อุตสาหกรรมท่อระบายน้ำเสริมเหล็กมาตรฐานเลขที่ มอก. 128-2549 ชั้นคุณภาพ 2
- MORTAR มีอัตราส่วนผสมต่อทรายเท่ากับ 1:2 โดยปริมาตร





มหาวิทยาลัยศรีนครินทรวิโรฒ ประสานมิตร
 ส่วนพัฒนากายภาพ สำนักงานอธิการบดี
 114 ซอยสุขุมวิท 23 เขตวัฒนา กรุงเทพมหานคร 10110
 โทรศัพท์ : 02-649-5000 โทรสาร : 02-258-4007
 www.swu.ac.th

ออกแบบโดย
 YoungPA Architect Co., Ltd.
 บริษัท ยูนงปาสถาปนิก จำกัด
 36/2 หมู่ 2 ถนนสุขุมวิท 5 แขวงท่าแร้ง
 เขตบางเขน กรุงเทพมหานคร 10220

บริษัท โฟติคิรินทร์ ไทยคอนสตรัคชั่น จำกัด
 91/64 หมู่ที่ 5 ตำบลบางใหม่
 อำเภอปากเกร็ด จังหวัดนนทบุรี 11120

งานสถาปัตยกรรม
 ผู้ออกแบบ พิเชษฐ จุณศักดิ์ศรี (ภ-สถ.11314)

งานวิศวกรรมโยธา
 ผู้ออกแบบ สุวิทย์ สุขสิงห์ (สย.7026)
 คมกริช บิดร (สย.8661)

งานวิศวกรรมสุขาภิบาล
 ผู้ออกแบบ วีระยา มิ่งเมือง (ภย.46671)

งานวิศวกรรมไฟฟ้า
 ผู้ออกแบบ สมคิด พิมพ์เสน (สพท.2360)

งานวิศวกรรมเครื่องกล
 ผู้ออกแบบ

เขียนแบบ ชารินี กาชัง
 ชารินี กาชัง

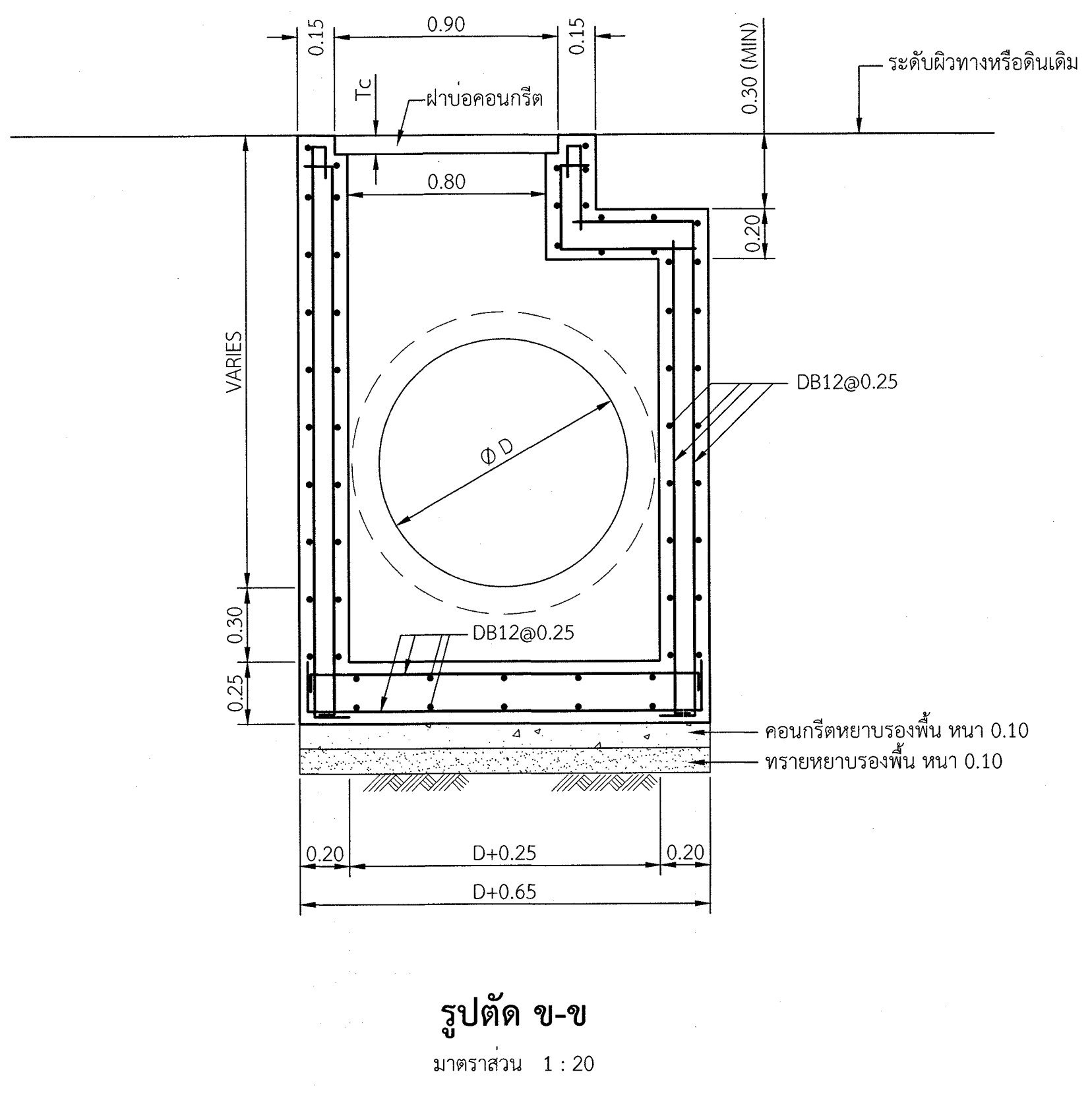
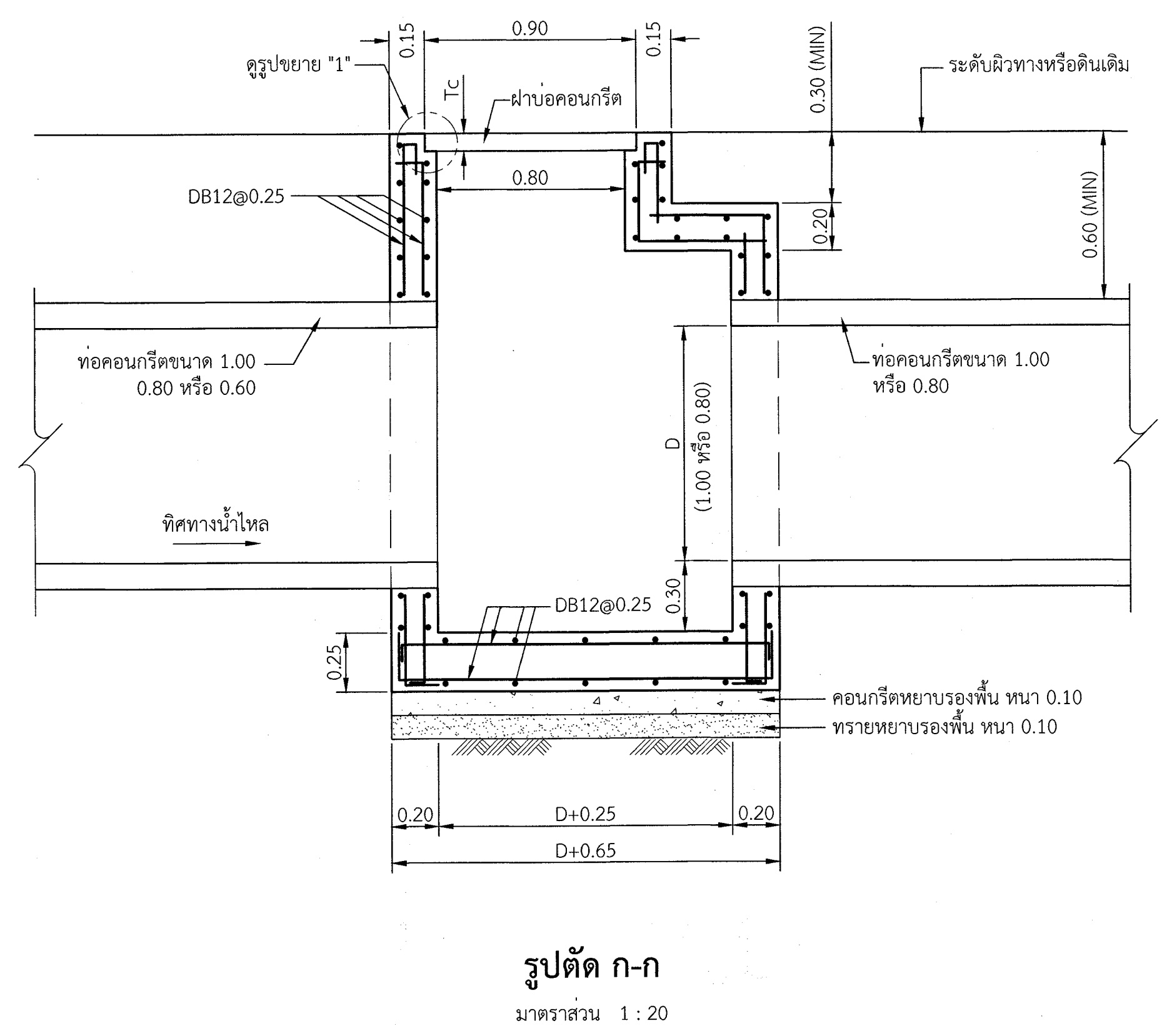
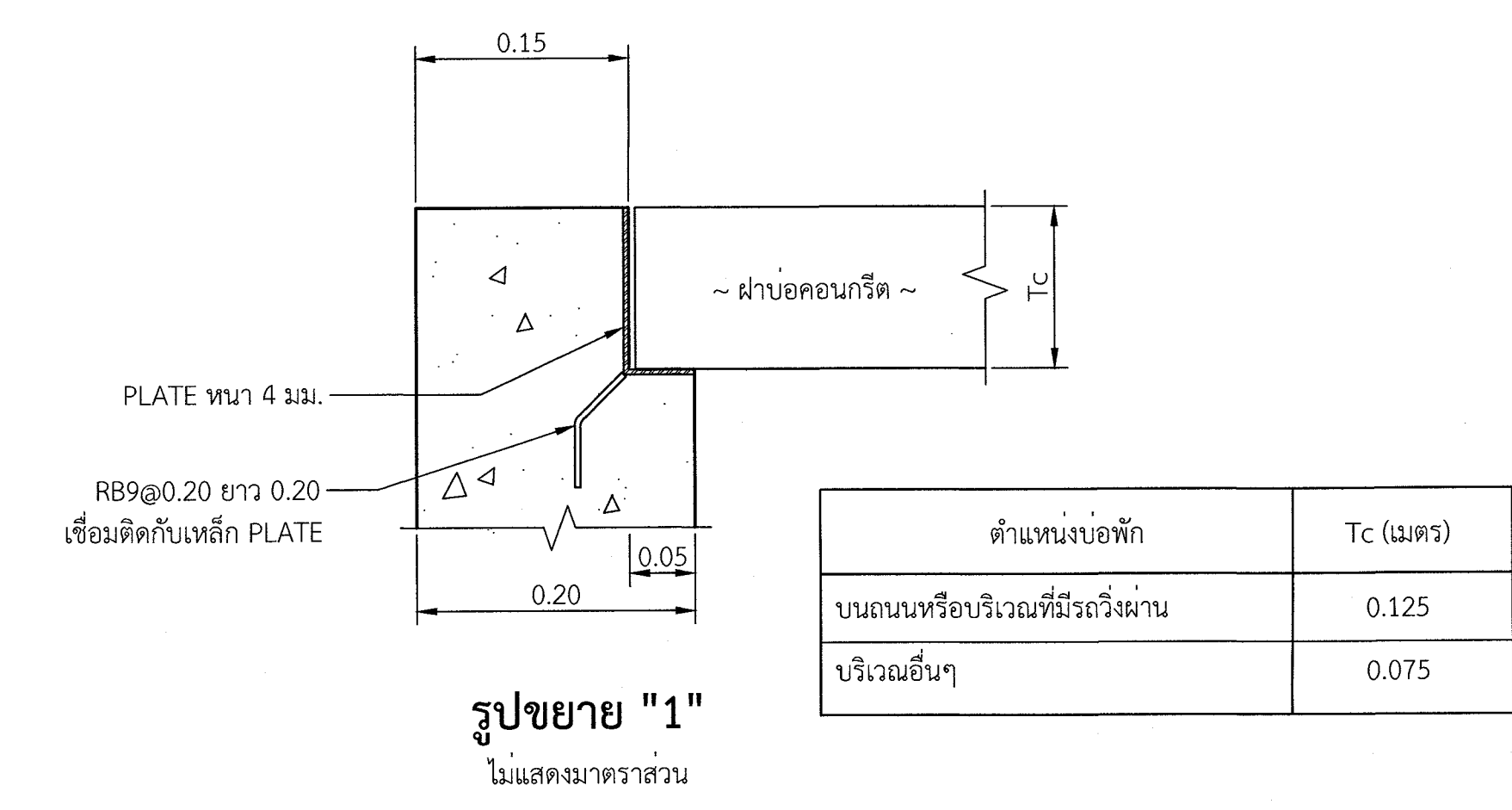
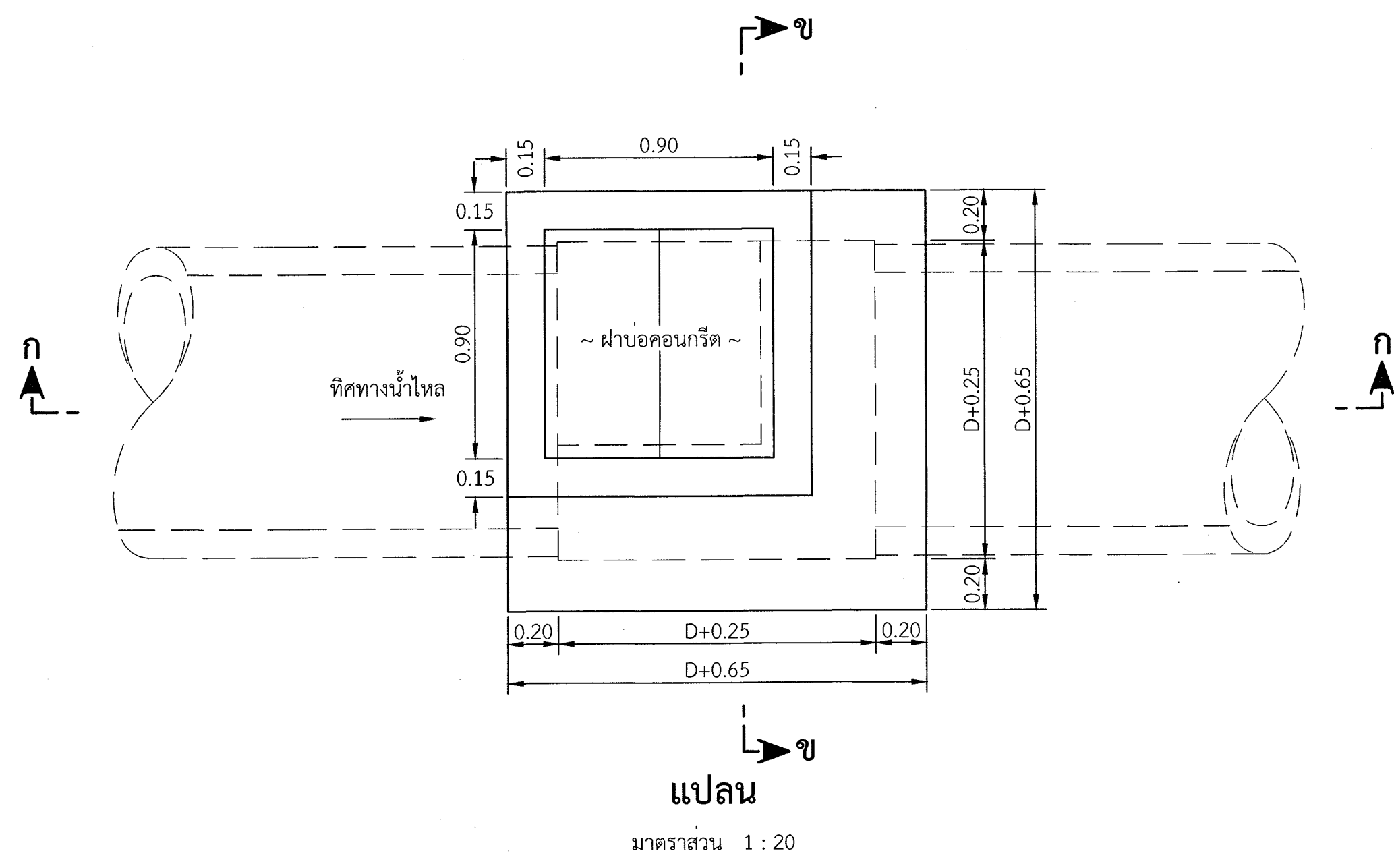
บันทึก

โครงการ
 การจ้างออกแบบวางผังระบายน้ำ
 โดยรอบมหาวิทยาลัย

สถานที่
 มหาวิทยาลัยศรีนครินทรวิโรฒ
 ประสานมิตร

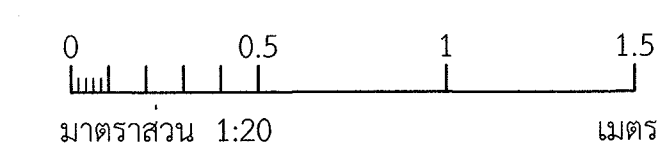
แบบแสดง
 แบบมาตรฐาน
 บ่อพักแบบที่ 1

แบบเลขที่ 5-03
 7 ธ.ค. 2560
 11
 แก้วไข่มุก



หมายเหตุ

- ระดับ (ร.ท.ก.) และมีมิติต่างๆกำหนดไว้เป็นเมตร นอกจากแสดงไว้เป็นอย่างอื่น
- คุณสมบัติวัสดุของโครงสร้างคอนกรีตเสริมเหล็ก
 - คอนกรีตต้องมีกำลังต้านทานแรงอัดไม่น้อยกว่า 240 กก./ตร.ม. สำหรับตัวอย่างรูปทรงกระบอก ที่อายุ 28 วัน
 - เหล็กขอยอดต้องมีคุณสมบัติตาม มอก. 24 2548 เกรด SD40
 - เหล็กกลมต้องมีคุณสมบัติตาม มอก. 20 2543 เกรด SR24
- ฝาบ่อพักคอนกรีตแสดงในแบบหมายเลข 5-09





มหาวิทยาลัยศรีนครินทรวิโรฒ ประสานมิตร
 ส่วนพัฒนากายภาพ สำนักงานอธิการบดี
 114 ซอยสุขุมวิท 23 เขตวัฒนา กรุงเทพมหานคร 10110
 โทรศัพท์ : 02-649-5000 โทรสาร : 02-258-4007
 www.swu.ac.th

ออกแบบโดย
 YoungPA Architect Co., Ltd.
 บริษัท ยังก์แปสถาปัตย์ จำกัด
 36/2 หมู่ 2 ถนนสุขุมวิท 5 แขวงท่าแร้ง
 เขตบางเขน กรุงเทพมหานคร 10220

บริษัท โปธิศรินทร์ ไทยคอนสตรัคชั่น จำกัด
 91/64 หมู่ที่ 5 ตำบลบ้านใหม่
 อำเภอปากเกร็ด จังหวัดนครปฐม 11120

งานสถาปัตยกรรม
 ผู้ออกแบบ พิเชษฐ จุลนาคัดศรี (ภ.สถ.11314)

งานวิศวกรรมโยธา
 ผู้ออกแบบ สุวิทย์ สุขสิงห์ (สย.7026) *Signature*
 คมกริช บิตร (สย.8661) *Signature*

งานวิศวกรรมสุขาภิบาล
 ผู้ออกแบบ วิริยะ มิ่งเมือง (ภย.46671)
Signature

งานวิศวกรรมไฟฟ้า
 ผู้ออกแบบ สมคิด พิมเสน (สฟท.2360) *Signature*

งานวิศวกรรมเครื่องกล
 ผู้ออกแบบ -

เขียนแบบ ชารินี กาศเชิง
Signature

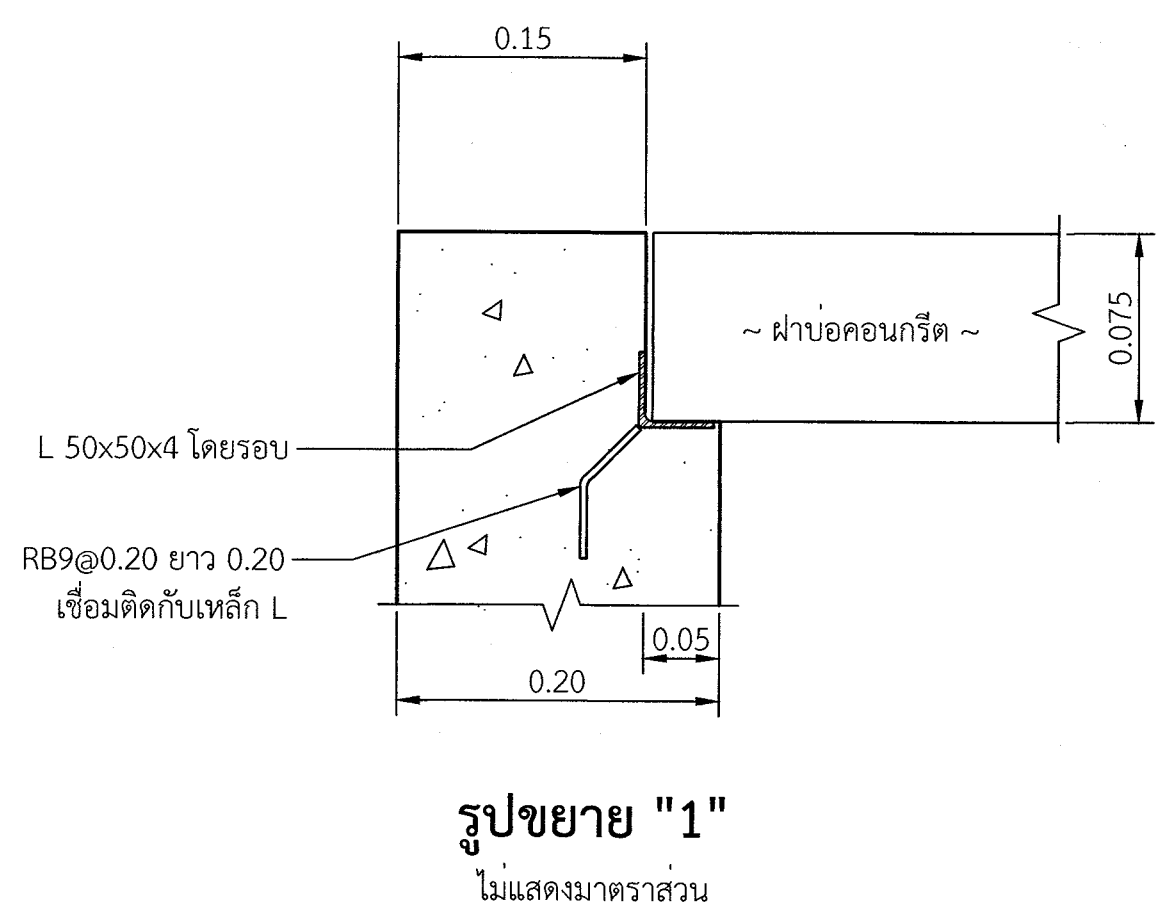
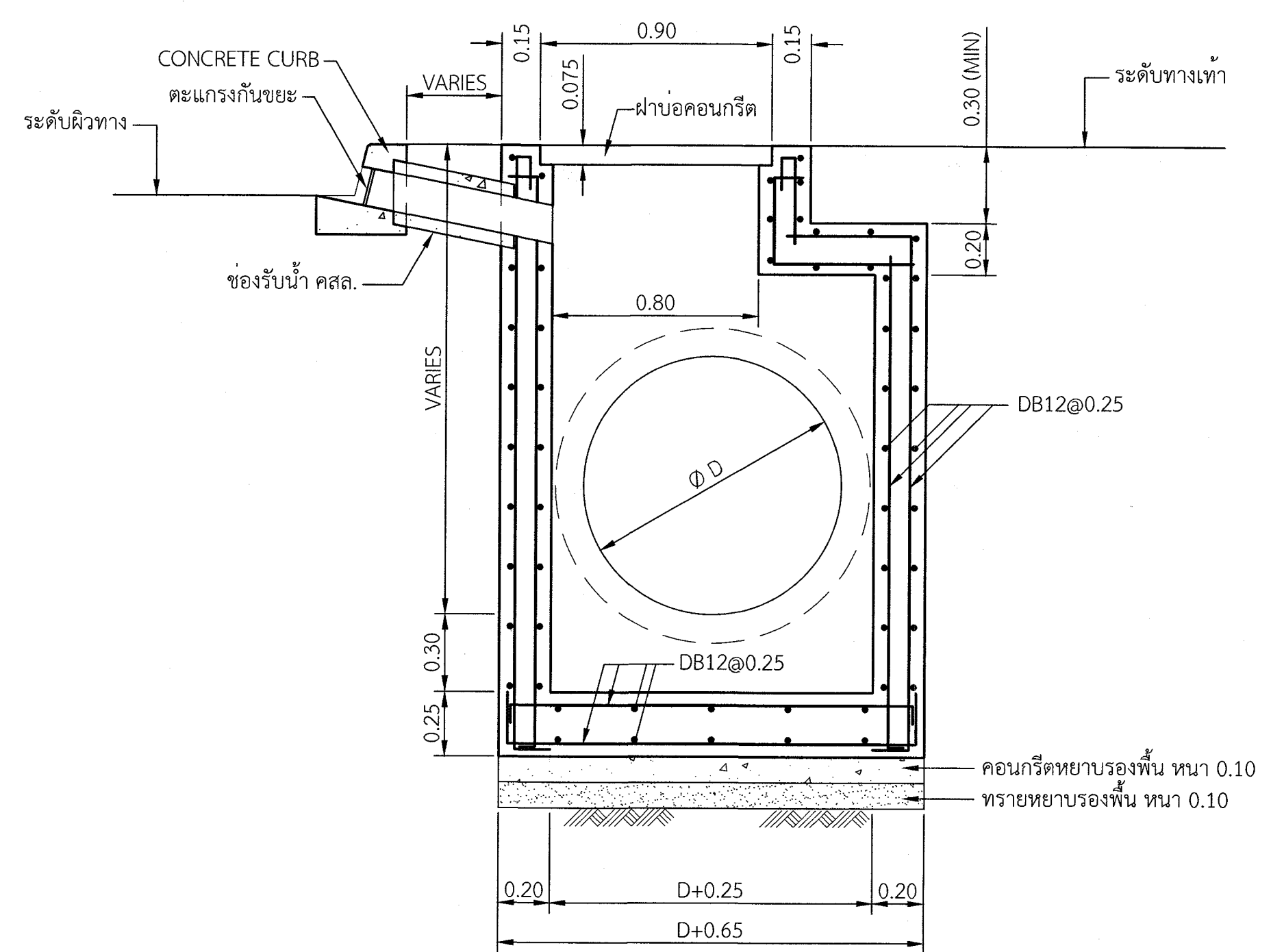
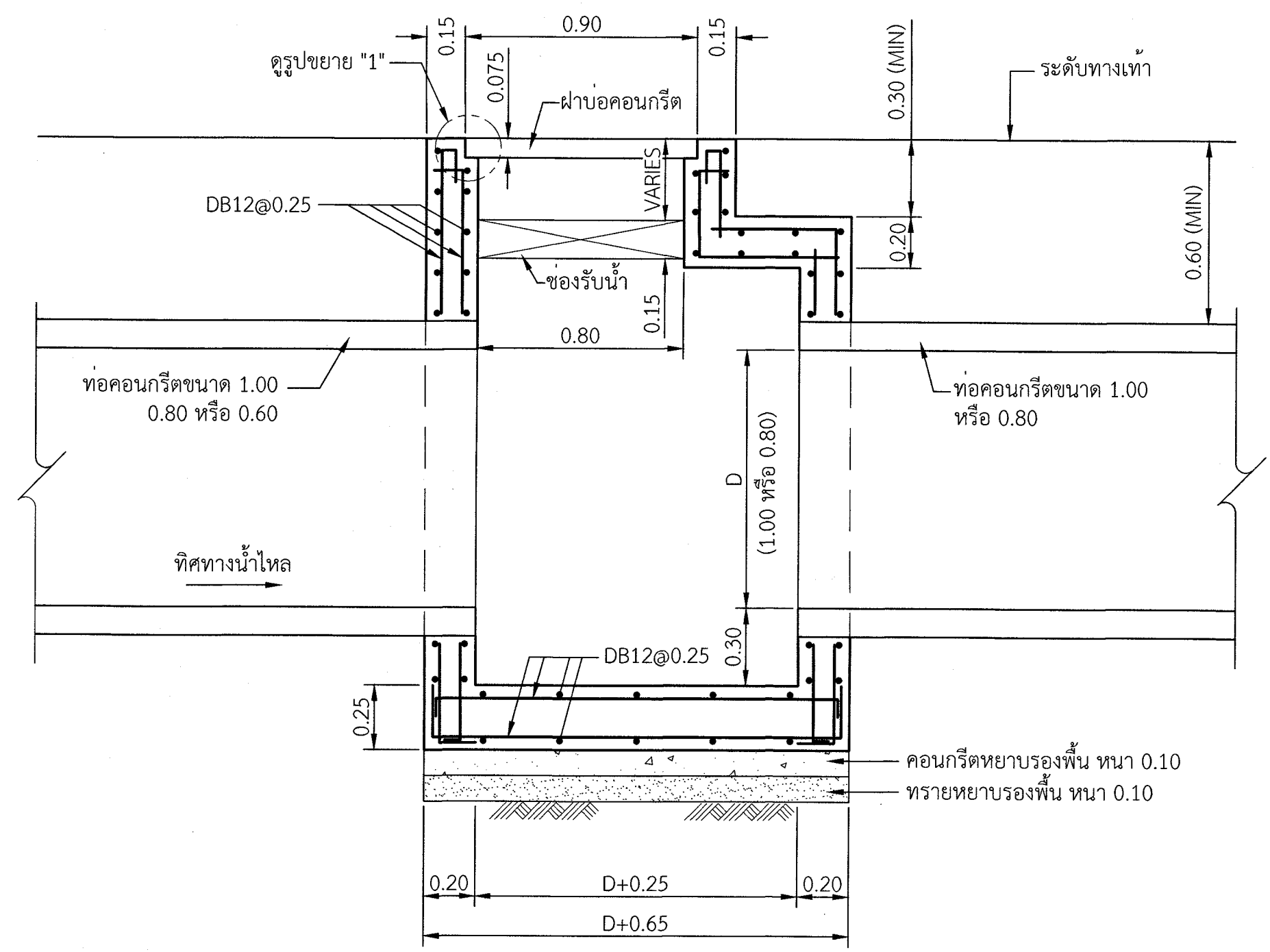
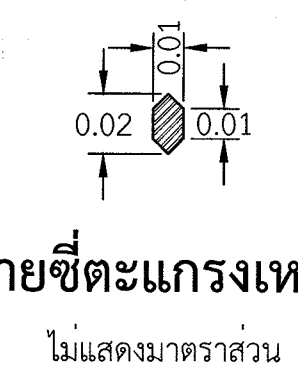
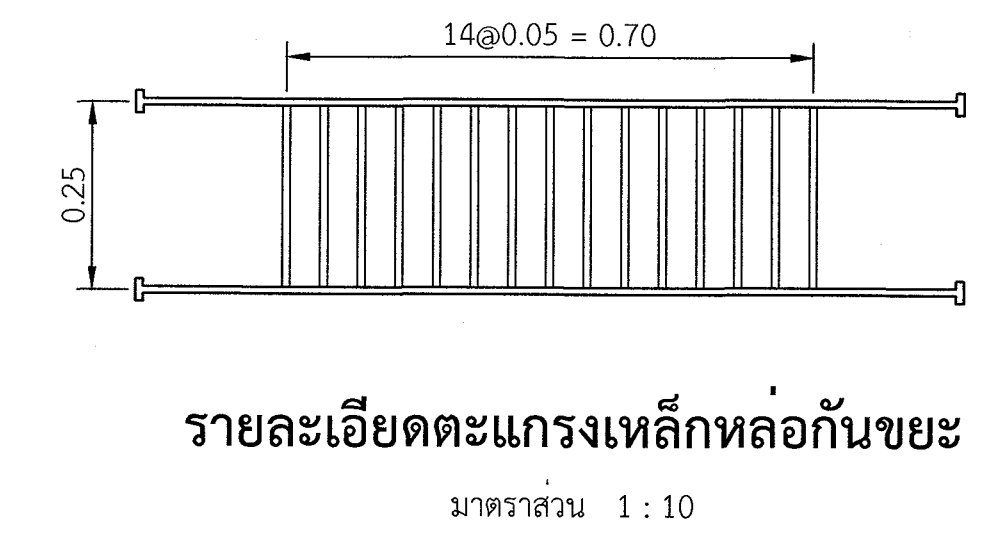
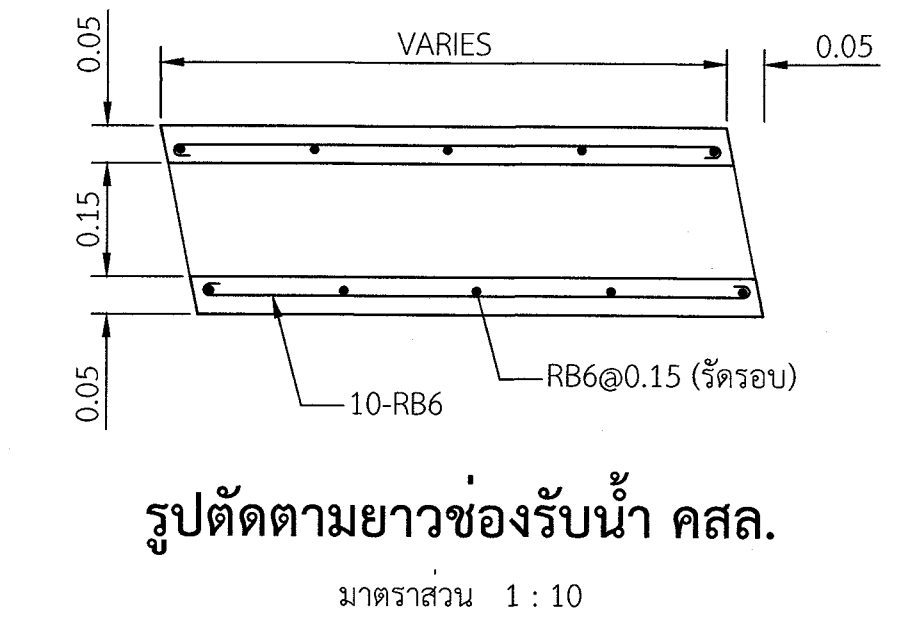
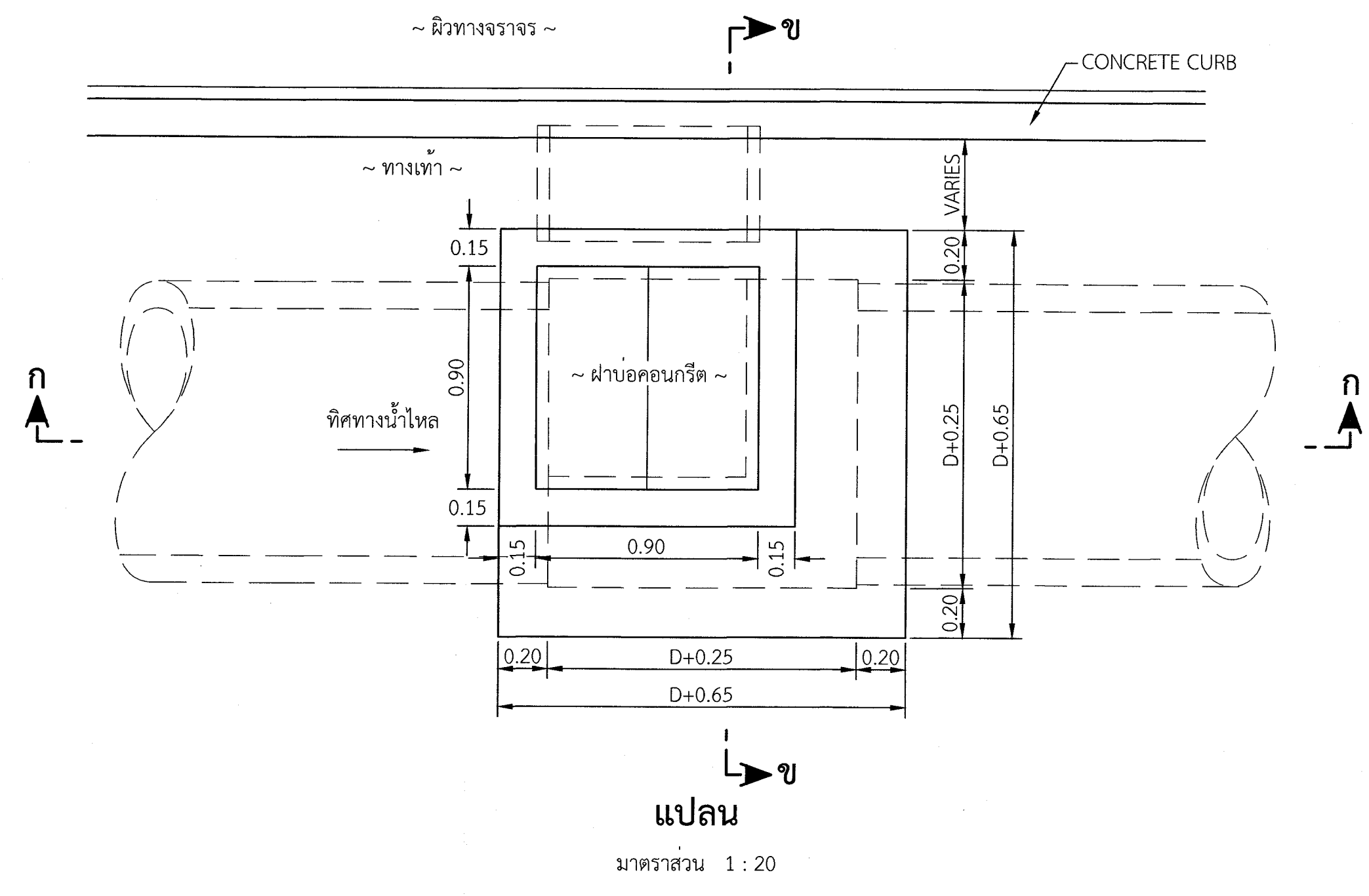
บันทึก

โครงการ
 การจ้างออกแบบวางผังระบายน้ำ
 โดยรอบมหาวิทยาลัย

สถานที่
 มหาวิทยาลัยศรีนครินทรวิโรฒ
 ประสานมิตร

แบบแสดง
 แบบมาตรฐาน
 บ่อพักแบบที่ 2

แบบเลขที่ 5-04	มาตราส่วน ระบุไว้ในแบบ
วันที่ 7 ธ.ค. 2560	จำนวนแผ่น 11
	แก้ไขครั้งที่



หมายเหตุ

- ระดับ (ร.ท.ก.) และมีติ่งต่างๆกำหนดไว้เป็นเมตร นอกจากแสดงไว้เป็นอย่างอื่น
- คุณสมบัติวัสดุของโครงสร้างคอนกรีตเสริมเหล็ก
 - คอนกรีตต้องมีกำลังต้านทานแรงอัดประลัยไม่น้อยกว่า 240 กก./ตร.ม. สำหรับตัวอย่างรูปทรงระบอบ ที่อายุ 28 วัน
 - เหล็กขอยอดต้องมีคุณสมบัติตาม มอก. 24 2548 เกรด SD40
 - เหล็กกลมต้องมีคุณสมบัติตาม มอก. 20 2543 เกรด SR24
- ฝาบ่อที่คอนกรีตแสดงในแบบหมายเลข 5-09



มหาวิทยาลัยศรีนครินทรวิโรฒ ประสานมิตร
 ส่วนพัฒนากายภาพ สำนักงานอธิการบดี
 114 ซอยสุขุมวิท 23 เขตวัฒนา กรุงเทพมหานคร 10110
 โทรศัพท์ : 02-649-5000 โทรสาร : 02-258-4007
 www.swu.ac.th

ออกแบบโดย
 YoungPA Architect Co., Ltd.
 บริษัท ยองป้าสถาปนิก จำกัด
 36/2 หมู่ 2 ถนนสุขุมวิท 5 แขวงท่าแร้ง
 เขตบางเขน กรุงเทพมหานคร 10220
 บริษัท โฟลิดีริบทรู ไทยคอนซัลแตนท์ จำกัด
 91/64 หมู่ที่ 5 ตำบลบางใหม่
 อำเภอปากเกร็ด จังหวัดนนทบุรี 11120

งานสถาปัตยกรรม
 ผู้ออกแบบ พิชัยภูมิ จุณศักดิ์ศรี (ภ.สถ.11314)

งานวิศวกรรมโยธา
 ผู้ออกแบบ สุวิทย์ สุขสิงห์ (สย.7026) *SV*
 คมกริช บิตร (สย.8661) *KB*

งานวิศวกรรมสุขาภิบาล
 ผู้ออกแบบ วีระยา มิ่งเมือง (ภย.46671)

งานวิศวกรรมไฟฟ้า
 ผู้ออกแบบ สมคิด พิมเสน (สพท.2360) *SP*

งานวิศวกรรมเครื่องกล
 ผู้ออกแบบ _____

เขียนแบบ ชารินี กาเซ็ง *CS*

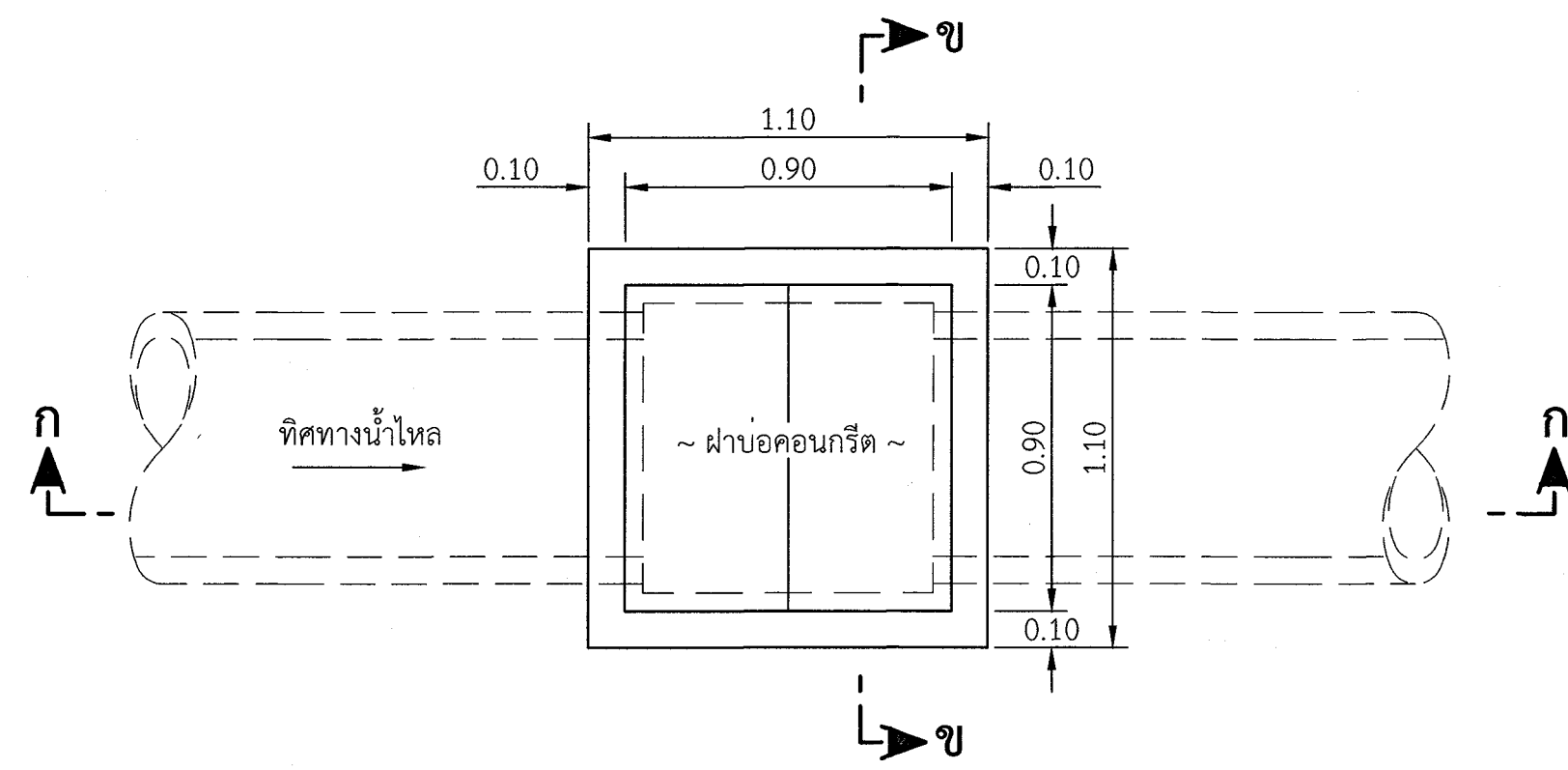
บันทึก _____

โครงการ
**การจ้างออกแบบวางผังระบายน้ำ
 โดยรอบมหาวิทยาลัย**

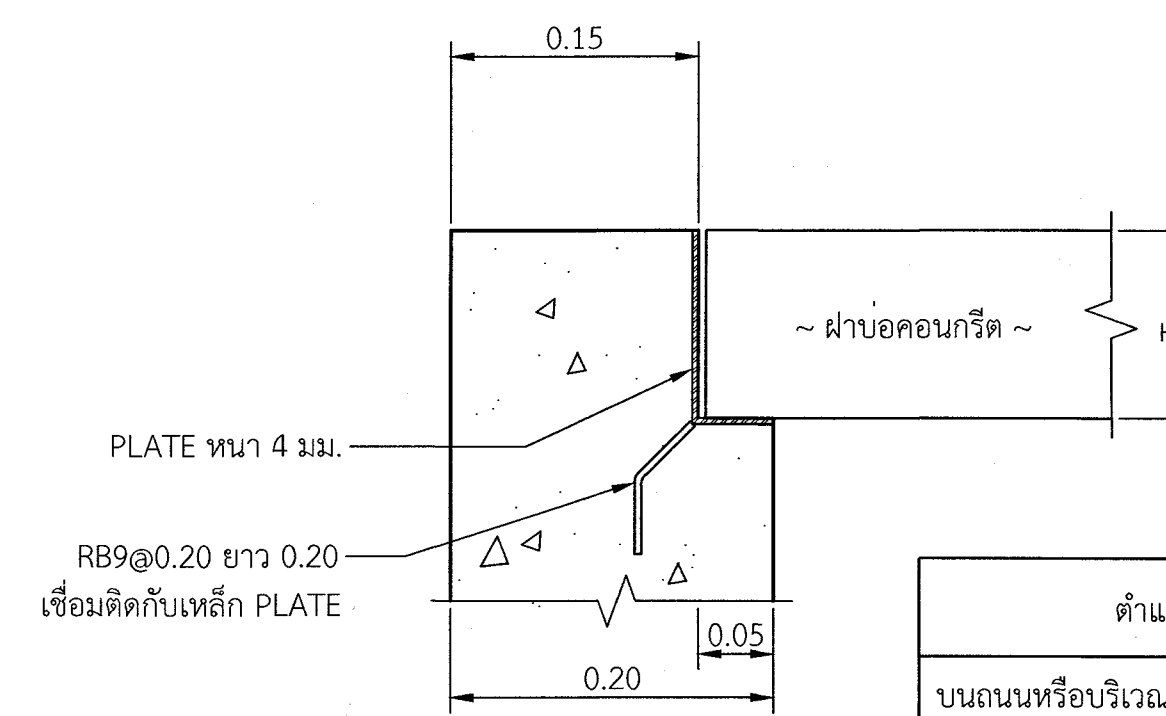
สถานที่
**มหาวิทยาลัยศรีนครินทรวิโรฒ
 ประสานมิตร**

แบบแสดง
แบบมาตรฐาน
 บ่อพักแบบที่ 3

แบบเลขที่ 5-05	มาตราส่วน ระบุไว้ในแบบ
วันที่ 7 ธ.ค. 2560	จำนวนแผ่น 11

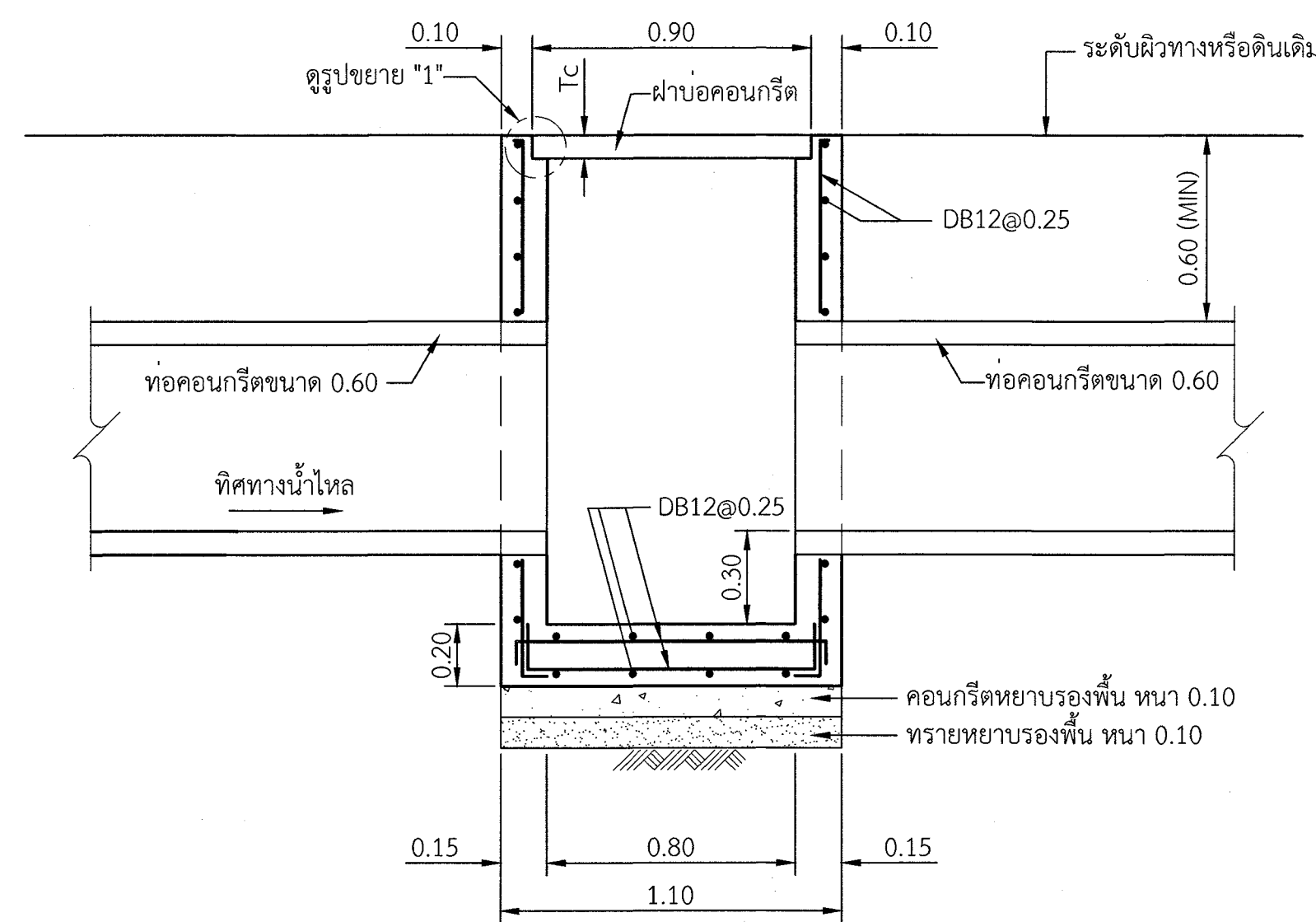


แปลน
 มาตรฐาน 1 : 20

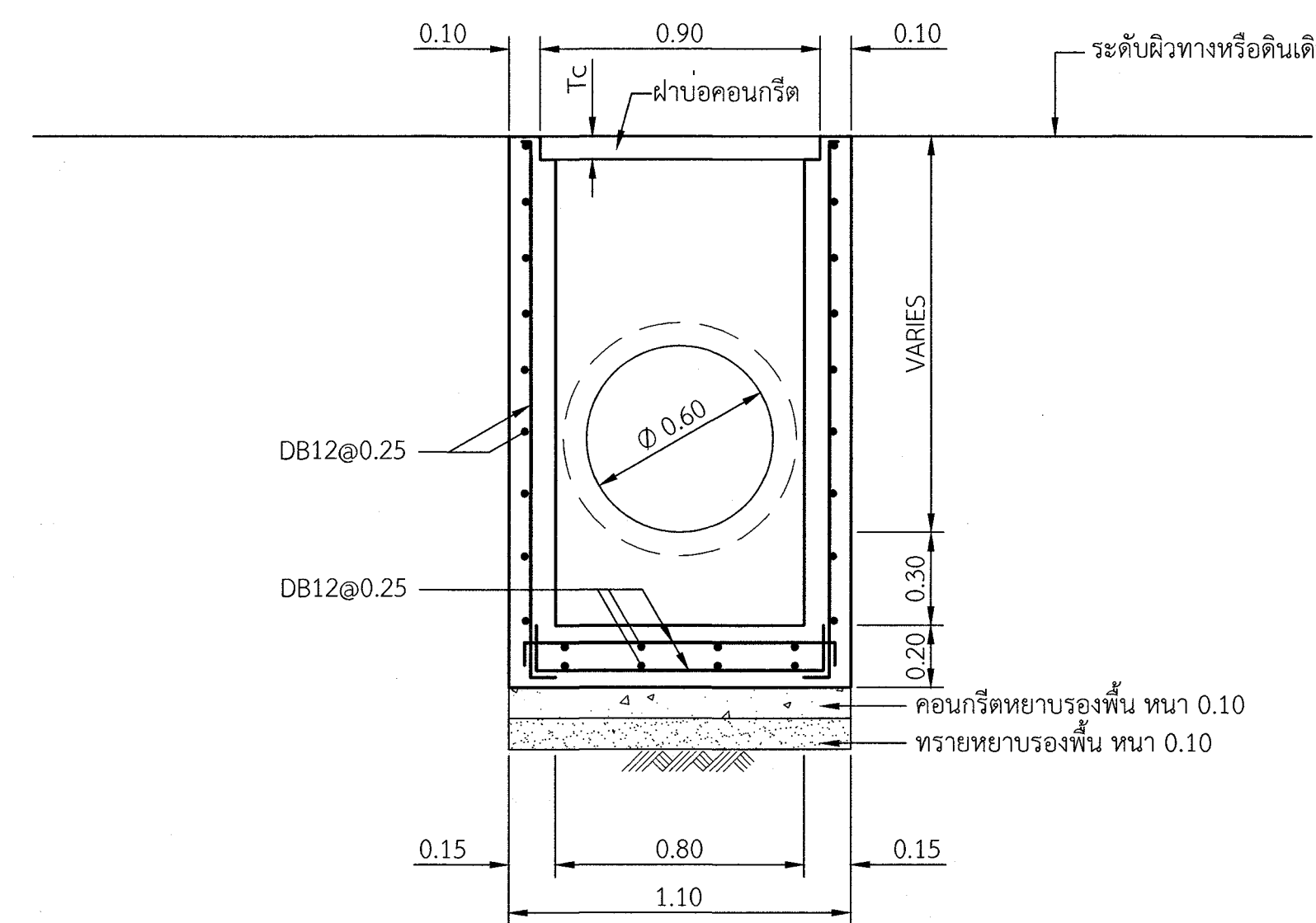


รูปขยาย "1"
 ไม่แสดงมาตราส่วน

ตำแหน่งบ่อพัก	Tc (เมตร)
บนถนนหรือบริเวณที่มีรถวิ่งผ่าน	0.125
บริเวณอื่นๆ	0.075



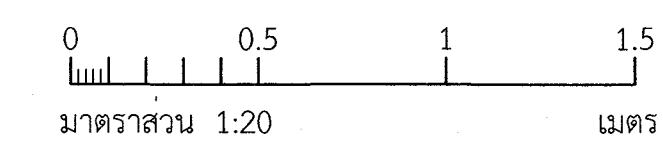
รูปตัด ก-ก
 มาตรฐาน 1 : 20

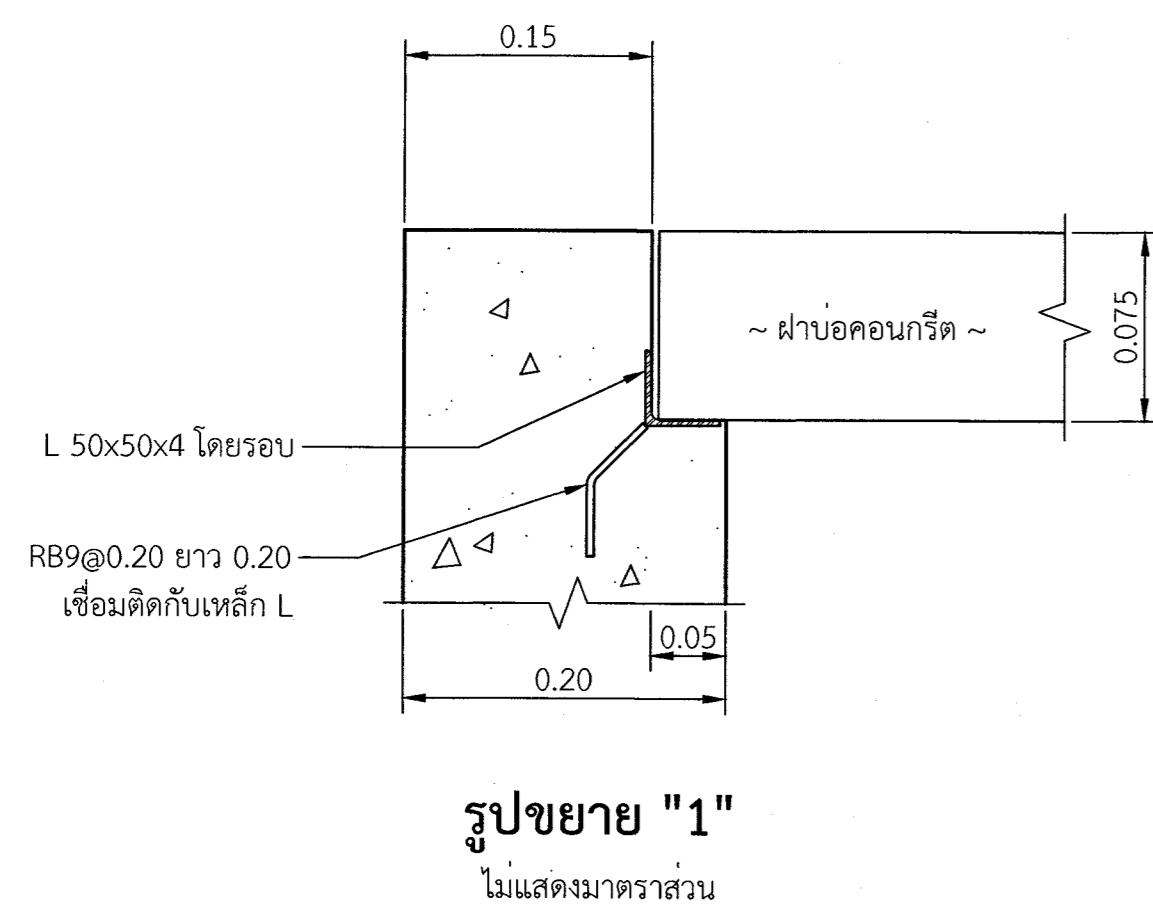
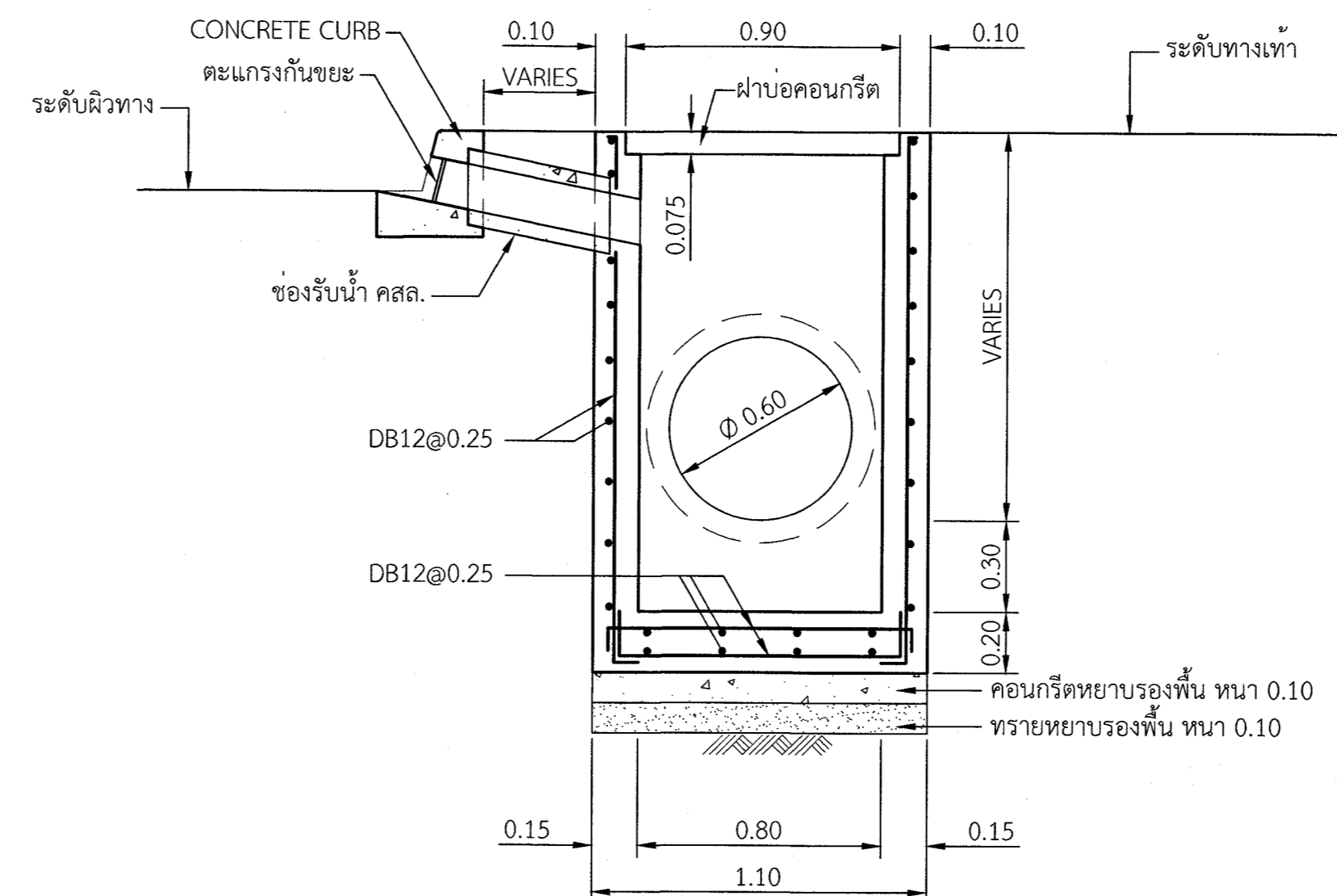
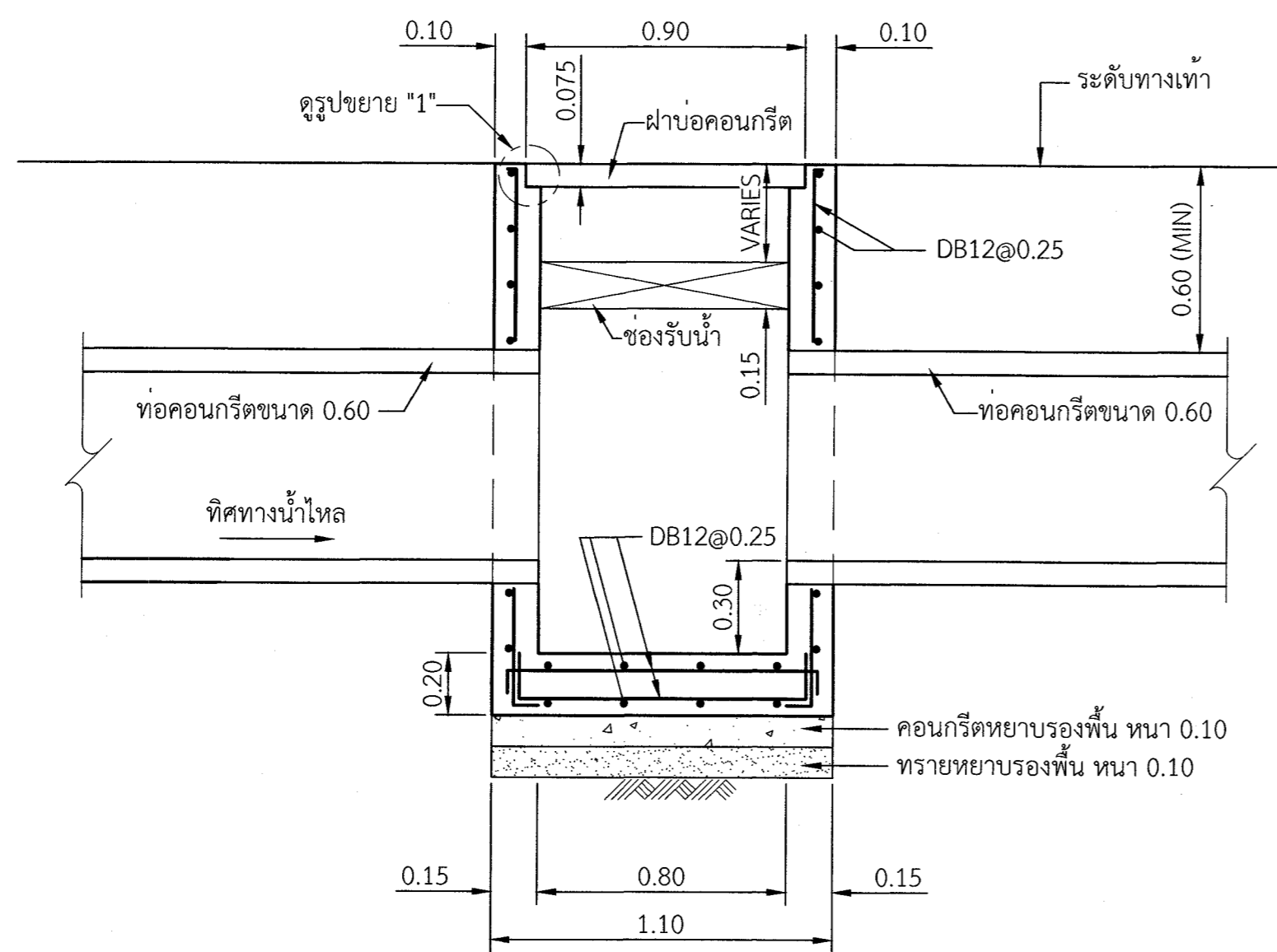
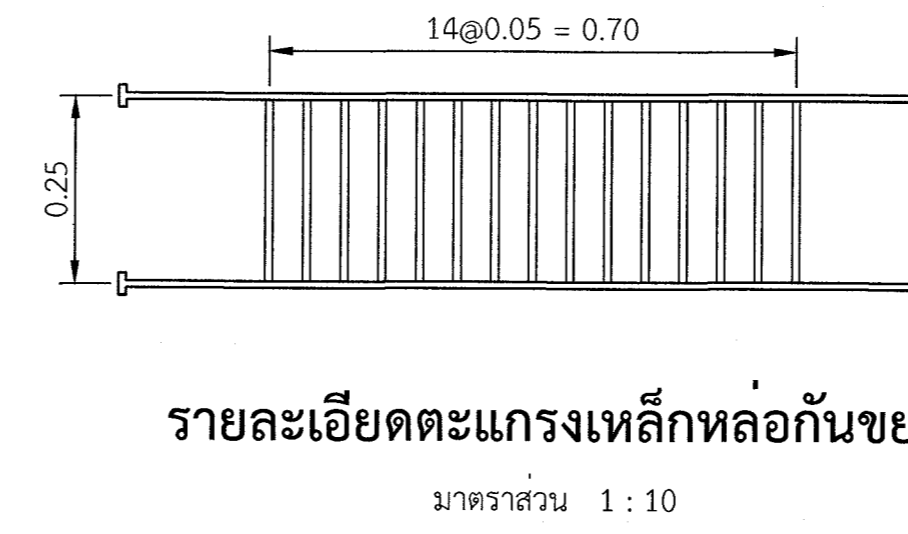
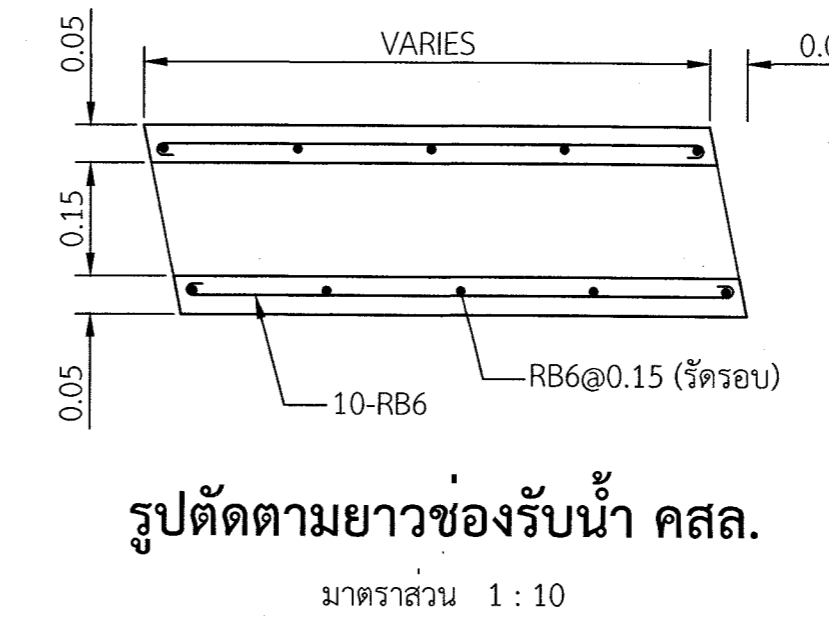
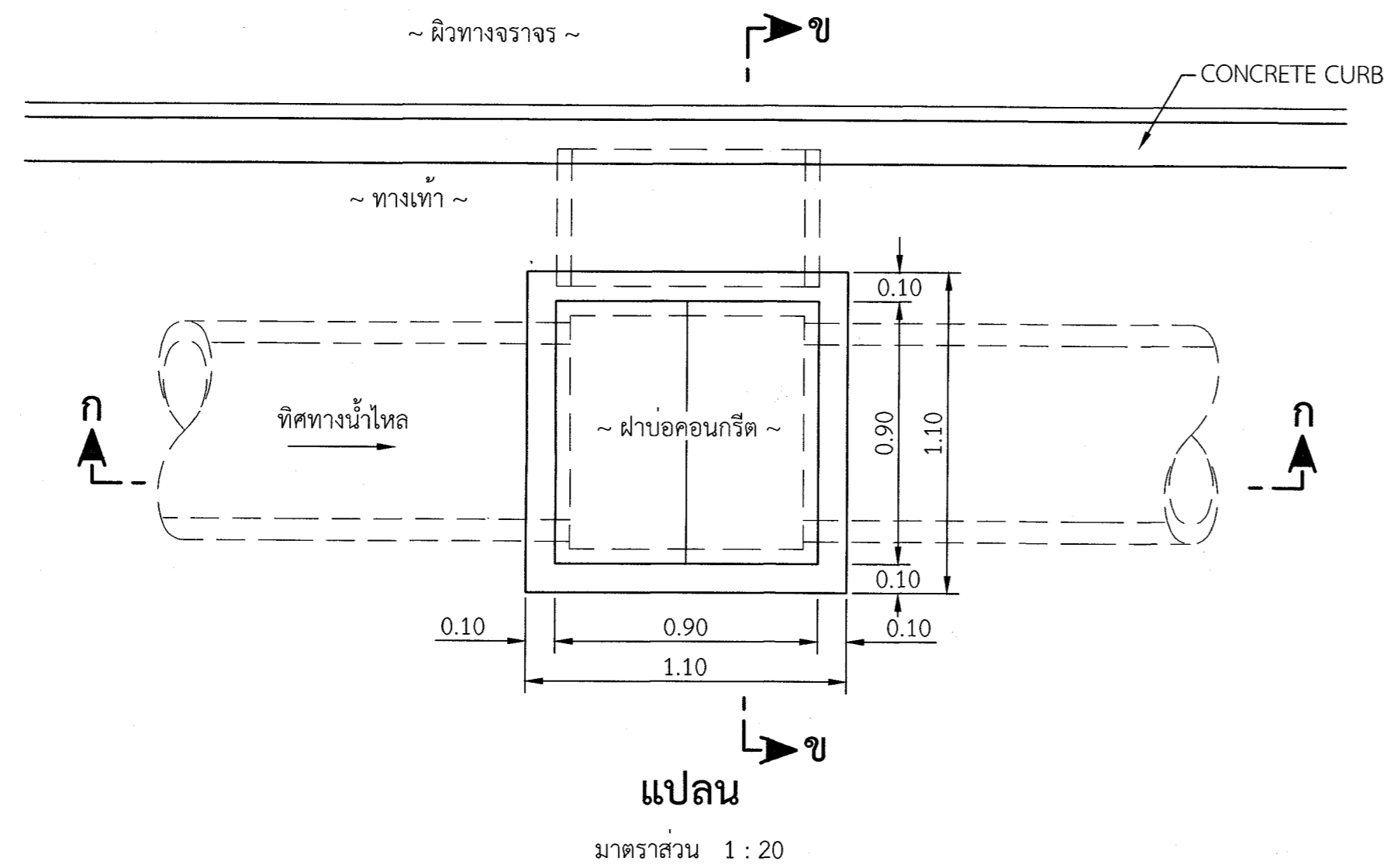


รูปตัด ข-ข
 มาตรฐาน 1 : 20

หมายเหตุ

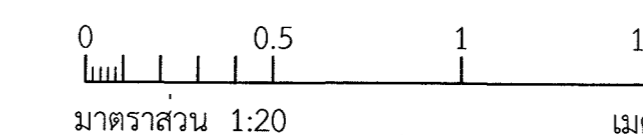
- ระดับ (ร.ท.ก.) และมีมิติต่างๆกำหนดไว้เป็นเมตร นอกจากแสดงไว้เป็นอย่างอื่น
- คุณสมบัติวัสดุของโครงสร้างคอนกรีตเสริมเหล็ก
 - คอนกรีตต้องมีกำลังต้านทานแรงอัดประลัยไม่น้อยกว่า 240 กก./ตร.ม. สำหรับตัวอย่างรูปทรงกระบอก ที่อายุ 28 วัน
 - เหล็กข้ออ้อยต้องมีคุณสมบัติตาม มอก. 24 2548 เกรด SD40
 - เหล็กกลมต้องมีคุณสมบัติตาม มอก. 20 2543 เกรด SR24
- ฝับบ่อพักคอนกรีตแสดงในแบบหมายเลข 5-09





หมายเหตุ

- ระดับ (ร.ท.ก.) และมีด่างกำหนดไว้เป็นเมตร นอกจากแสดงไว้เป็นอย่างอื่น
- คุณสมบัติวัสดุของโครงสร้างคอนกรีตเสริมเหล็ก
 - คอนกรีตต้องมีกำลังต้านทานแรงอัดเฉลี่ยไม่น้อยกว่า 240 กก./ตร.ม. สำหรับตัวอย่างรูปทรงระบอก ที่อายุ 28 วัน
 - เหล็กข้ออ้อยต้องมีคุณสมบัติตาม มอก. 24 2548 เกรด SD40
 - เหล็กกลมต้องมีคุณสมบัติตาม มอก. 20 2543 เกรด SR24
- ฝาบ่อพักคอนกรีตแสดงในแบบหมายเลข 5-09



มหาวิทยาลัยศรีนครินทรวิโรฒ ประสานมิตร
ส่วนพัฒนากายภาพ สำนักงานอธิการบดี
114 ซอยสุขุมวิท 23 เขตวัฒนา กรุงเทพมหานคร 10110
โทรศัพท์ : 02-649-5000 โทรสาร : 02-258-4007
www.swu.ac.th

ออกแบบโดย
YoungPA Architect Co., Ltd.
บริษัท บังปาลานป้า จำกัด
36/2 หมู่ 2 ถนนสุขุมวิท 5 แขวงท่าแร้ง
เขตบางเขน กรุงเทพมหานคร 10220
บริษัท โทอิชิริทรี ไทยคอนซัลแตนท์ จำกัด
91/64 หมู่ที่ 5 ตำบลบางใหม่
อำเภอปากเกร็ด จังหวัดนนทบุรี 11120

งานสถาปัตยกรรม
ผู้ออกแบบ พิเชษฐ จุลนศักดิ์ศรี (ภ.สถ.11314)

งานวิศวกรรมโยธา
ผู้ออกแบบ สุวิทย์ สุขสิงห์ (สย.7026) *สุข*
คมกริช บัชร (สย.8661) *ค.บ.*

งานวิศวกรรมสุขาภิบาล
ผู้ออกแบบ วิระยา มิ่งเมือง (ภย.46671) *วิ*

งานวิศวกรรมไฟฟ้า
ผู้ออกแบบ สมคิด พิมเสน (สพท.2360) *สมค*

งานวิศวกรรมเครื่องกล
ผู้ออกแบบ -

เขียนแบบ ชารินี กาชัง *ชารินี กาชัง*

บันทึก

โครงการ
การจ้างออกแบบวางผังระบายน้ำ
โดยรอบมหาวิทยาลัย

สถานที่
มหาวิทยาลัยศรีนครินทรวิโรฒ
ประสานมิตร

แบบแสดง
แบบมาตรฐาน
บ่อพักแบบที่ 4

แบบเลขที่ 5-06	มาตราส่วน ระบุไว้ในแบบ
วันที่ 7 ธ.ค. 2560	จำนวนแผ่น 11
	แก้ไขครั้งที่



มหาวิทยาลัยศรีนครินทรวิโรฒ ประสานมิตร
 ส่วนพัฒนากายภาพ สำนักงานอธิการบดี
 114 ซอยสุขุมวิท 23 เขตวัฒนา กรุงเทพมหานคร 10110
 โทรศัพท์ : 02-649-5000 โทรสาร : 02-258-4007
 www.swu.ac.th

ออกแบบโดย
 YoungPA Architect Co., Ltd.
 บริษัท ยูนงป้าสถาปนิก จำกัด
 36/2 หมู่ 2 ถนนสุขุมวิท 5 แขวงท่าแร้ง
 เขตบางเขน กรุงเทพมหานคร 10220
 บริษัท โปธิศิรินทร์ ไทยคอนซัลแตนท์ จำกัด
 91/64 หมู่ที่ 5 ตำบลบางใหม่
 อำเภอปากเกร็ด จังหวัดนนทบุรี 11120

งานสถาปัตยกรรม
 ผู้ออกแบบ พิเชษฐ จุลนาคัตศิรี (ก-สถ.11314)

งานวิศวกรรมโยธา
 ผู้ออกแบบ สุวิทย์ สุขสิงห์ (สย.7026) *สุวิทย์*
 คมกริช บิดร (สย.8661) *ค.บ.*

งานวิศวกรรมสุขาภิบาล
 ผู้ออกแบบ วีระยา มิ่งเมือง (ภย.46671) *ว.ม.*

งานวิศวกรรมไฟฟ้า
 ผู้ออกแบบ สมคิด พิมเสน (สพท.2360) *สมคิด*

งานวิศวกรรมเครื่องกล
 ผู้ออกแบบ _____

เขียนแบบ ชารีนี กาเซ็ง
ชารีนี กาเซ็ง

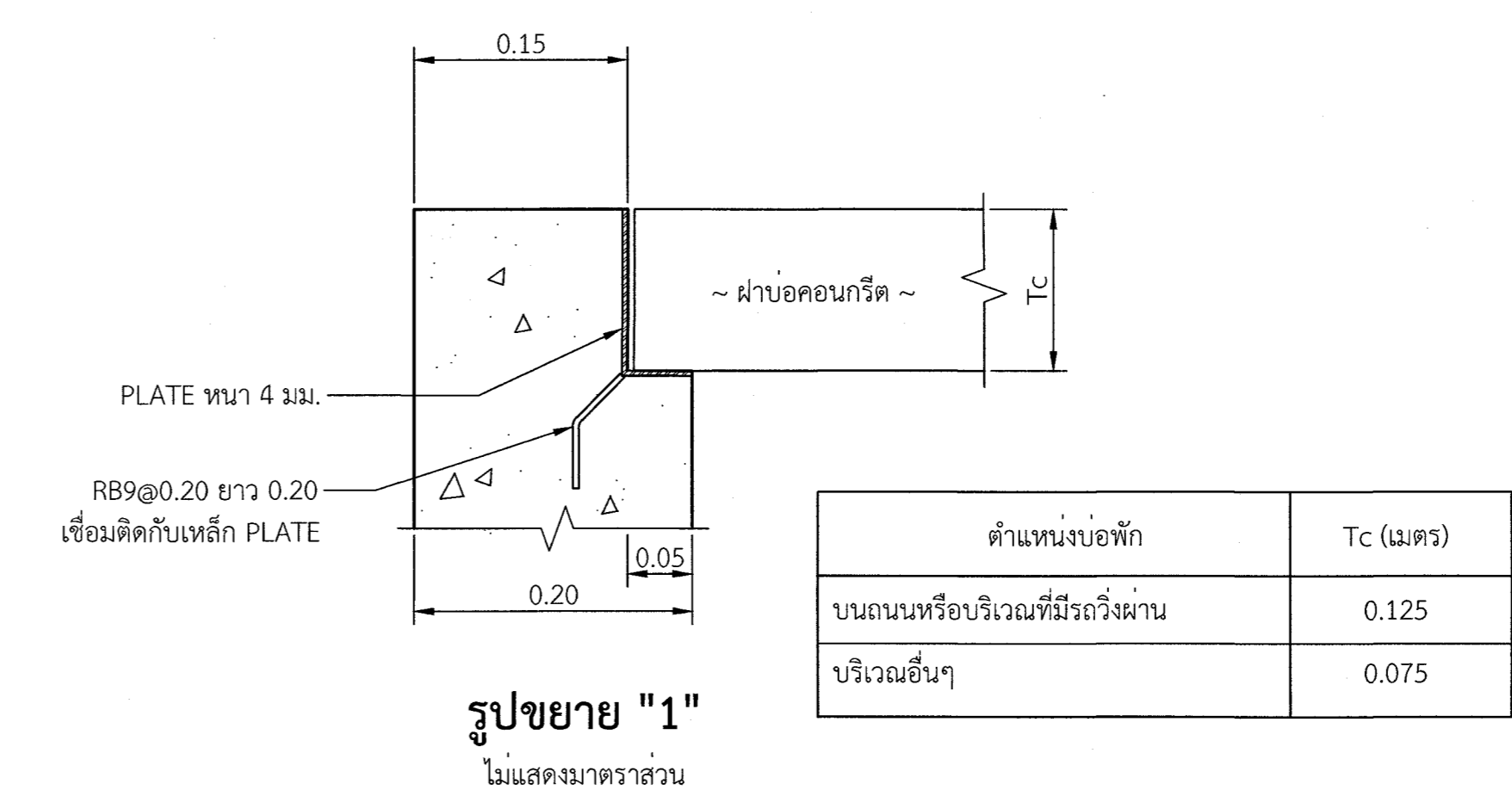
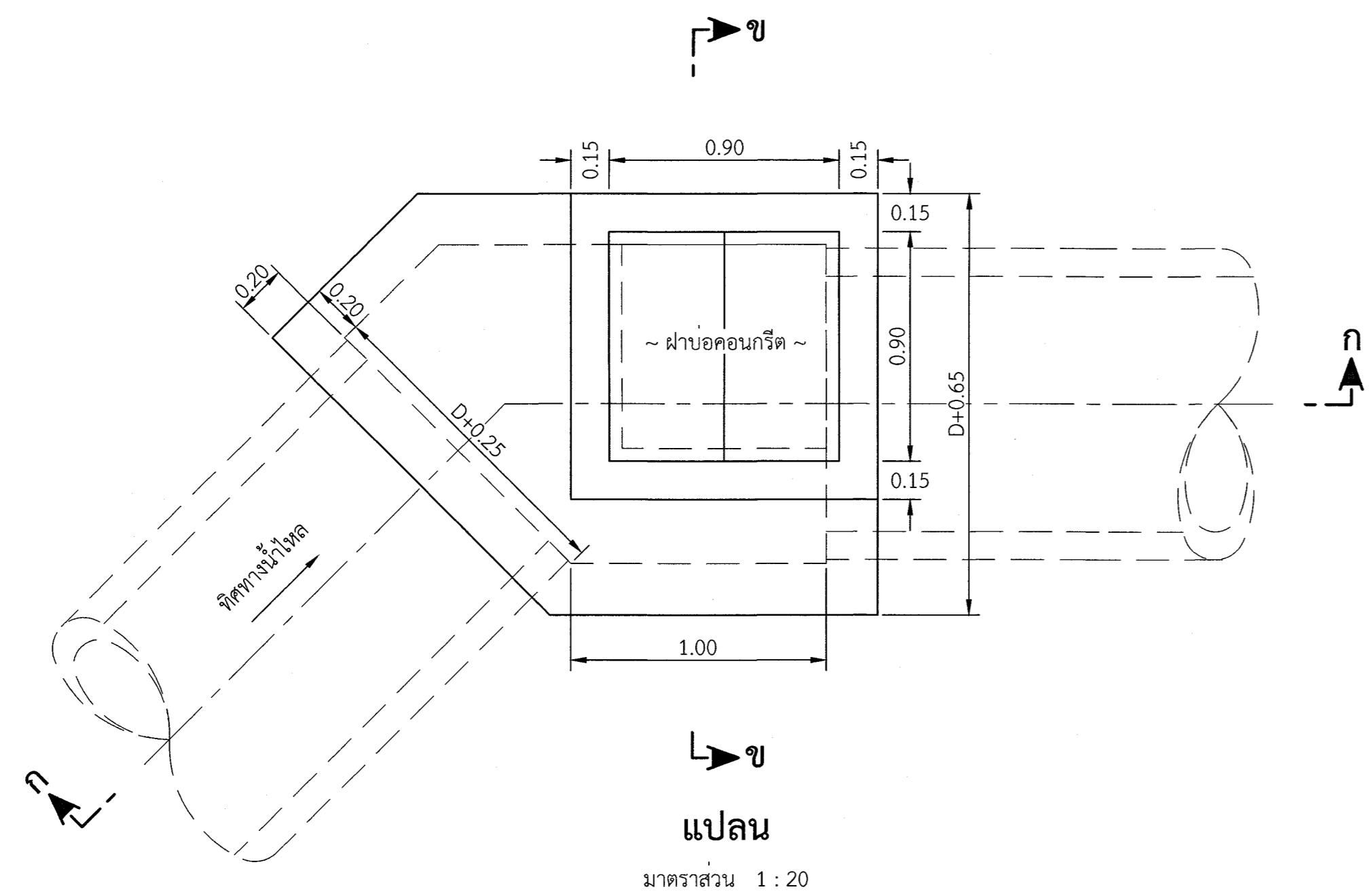
บันทึก _____

โครงการ
 การจ้างออกแบบวางผังระบายน้ำ
 โดยรอบมหาวิทยาลัย

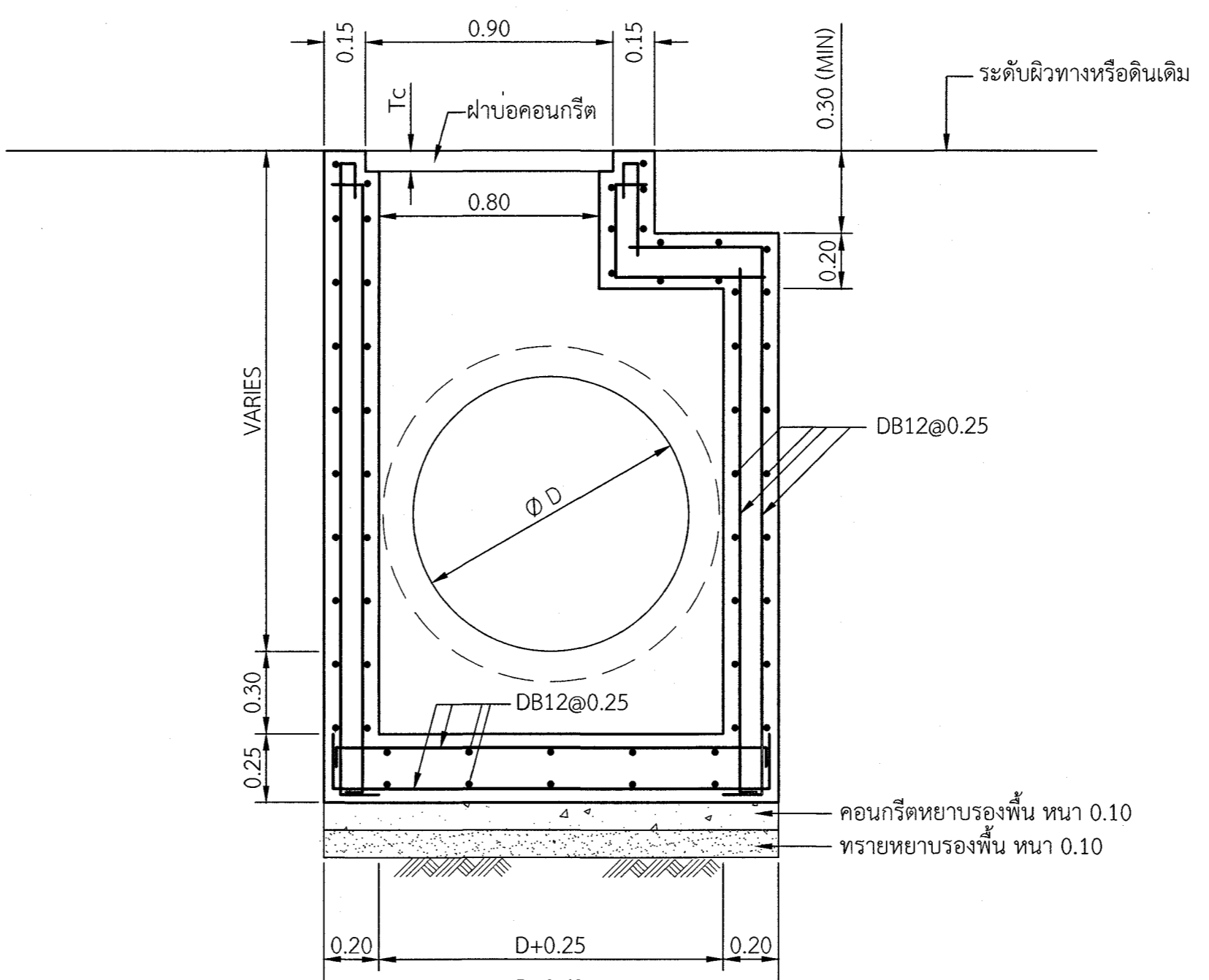
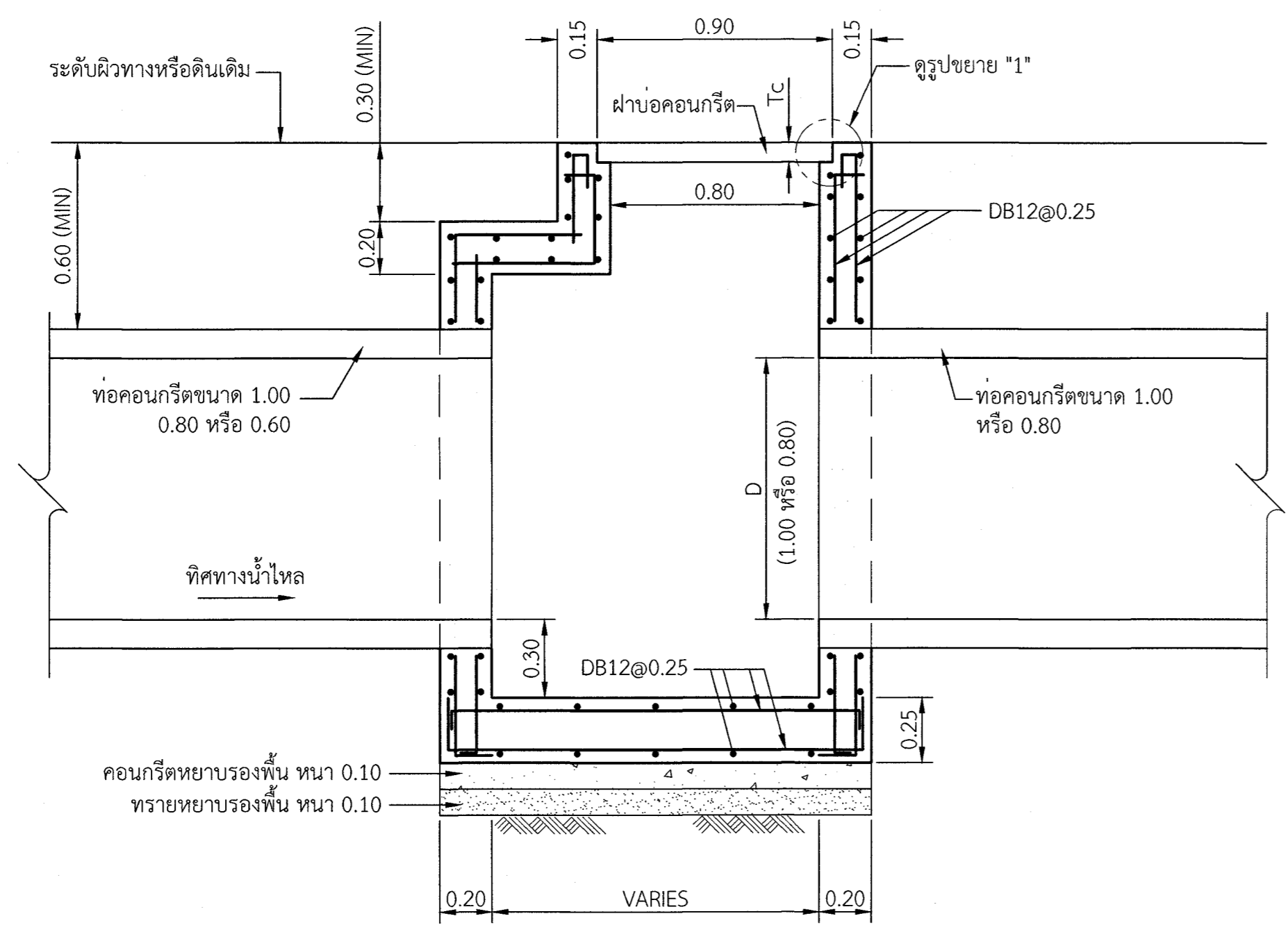
สถานที่
 มหาวิทยาลัยศรีนครินทรวิโรฒ
 ประสานมิตร

แบบแสดง
 แบบมาตรฐาน
 บ่อพักแบบที่ 5

แบบเลขที่ 5-07	มาตราส่วน ระบุไว้ในแบบ
วันที่ 7 ธ.ค. 2560	จำนวนแผ่น 11
	แก้ไขครั้งที่



ตำแหน่งบ่อพัก	Tc (เมตร)
บนถนนหรือบริเวณที่มีรถวิ่งผ่าน	0.125
บริเวณอื่นๆ	0.075

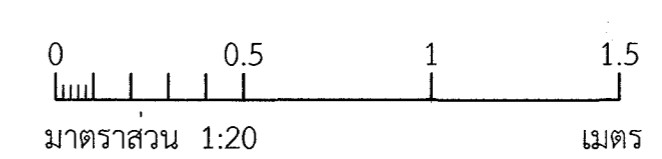


รูปตัด ก-ก
 มาตรฐาน 1 : 20

รูปตัด ข-ข
 มาตรฐาน 1 : 20

หมายเหตุ

- ระดับ (ร.ท.ก.) และมิติต่างๆกำหนดไว้เป็นเมตร นอกจากแสดงไว้เป็นอย่างอื่น
- คุณสมบัติวัสดุของโครงสร้างคอนกรีตเสริมเหล็ก
 - คอนกรีตต้องมีกำลังต้านทานแรงอัดประลัยไม่น้อยกว่า 240 กก./ตร.ม. สำหรับตัวอย่างรูปทรงระบอก ที่อายุ 28 วัน
 - เหล็กขอย่อยต้องมีคุณสมบัติตาม มอก. 24 2548 เกรด SD40
 - เหล็กกลมต้องมีคุณสมบัติตาม มอก. 20 2543 เกรด SR24
- ฝาบ่อพักคอนกรีตแสดงในแบบหมายเลข 5-09





มหาวิทยาลัยศรีนครินทรวิโรฒ ประสานมิตร
 ส่วนพัฒนากายภาพ สำนักงานอธิการบดี
 114 ซอยสุขุมวิท 23 เขตวัฒนา กรุงเทพมหานคร 10110
 โทรศัพท์ : 02-649-5000 โทรสาร : 02-258-4007
 www.swu.ac.th

ออกแบบโดย
 YoungPA Architect Co., Ltd.
 บริษัท ยูงแปสถาปัตย์ จำกัด
 36/2 หมู่ 2 ถนนสุขุมวิท 5 แขวงจตุจักร
 เขตบางเขน กรุงเทพมหานคร 10220
 บริษัท โทอิชิรินทร์ ไทยคอนซัลแตนท์ จำกัด
 91/64 หมู่ที่ 5 ตำบลบางใหม่
 อำเภอปากเกร็ด จังหวัดนนทบุรี 11120

งานสถาปัตยกรรม
 ผู้ออกแบบ พิเชษฐ จุลนาคศิริ (ภ.สถ.11314)

งานวิศวกรรมโยธา
 ผู้ออกแบบ สุวิทย์ สุขสิงห์ (สย.7026) *สุวิทย์*
 คมกริช บิตร (สย.8661) *ค.บ.*

งานวิศวกรรมสุขาภิบาล
 ผู้ออกแบบ วีระยา มิ่งเมือง (สย.46671)

งานวิศวกรรมไฟฟ้า
 ผู้ออกแบบ สมคิด พิมพ์เสน (สฟท.2360) *สมคิด*

งานวิศวกรรมเครื่องกล
 ผู้ออกแบบ -

เขียนแบบ ชารีนี กาชัง
ชารีนี กาชัง

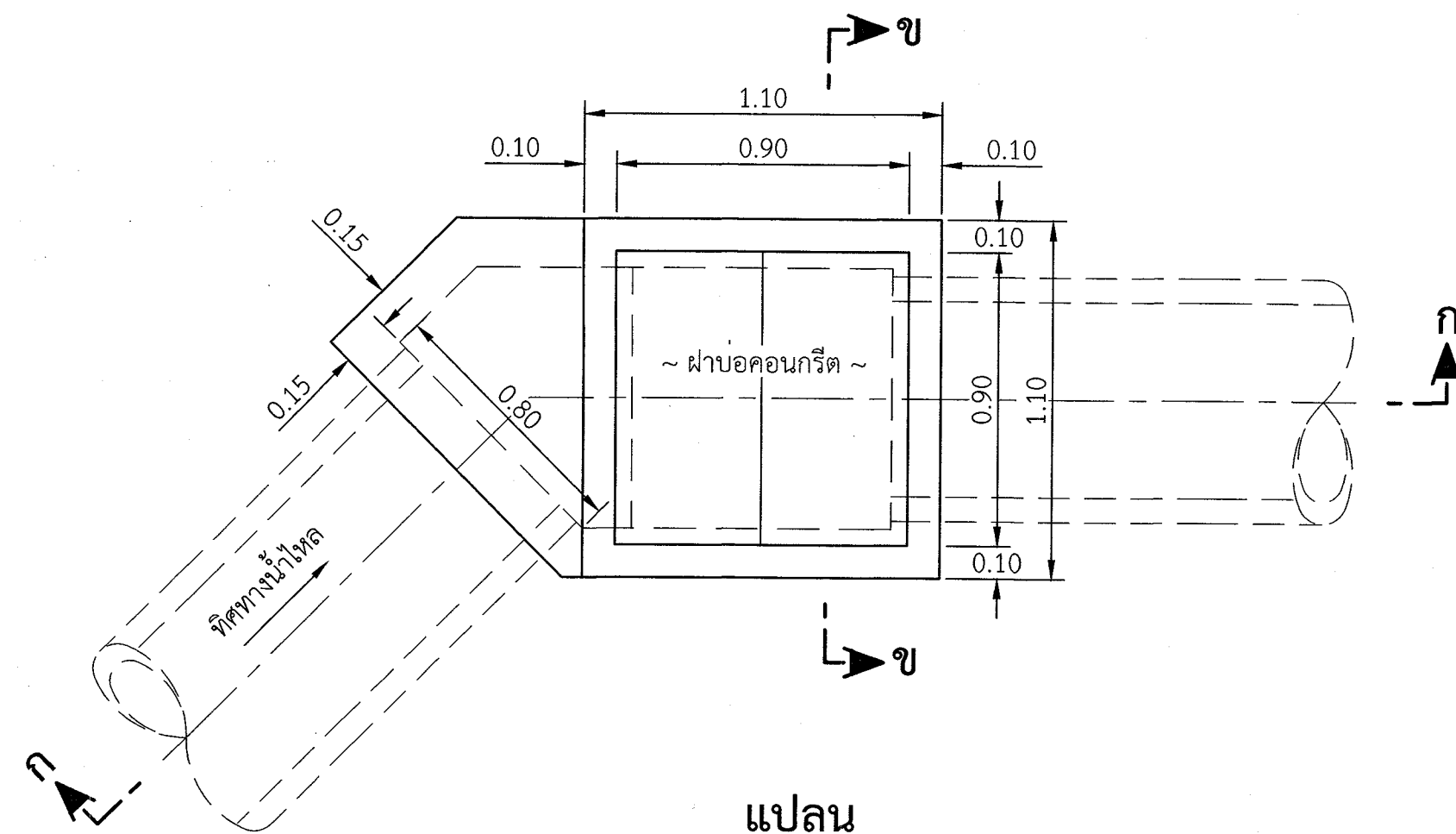
บันทึก

โครงการ
 การจ้างออกแบบวางผังระบายน้ำ
 โดยรอบมหาวิทยาลัย

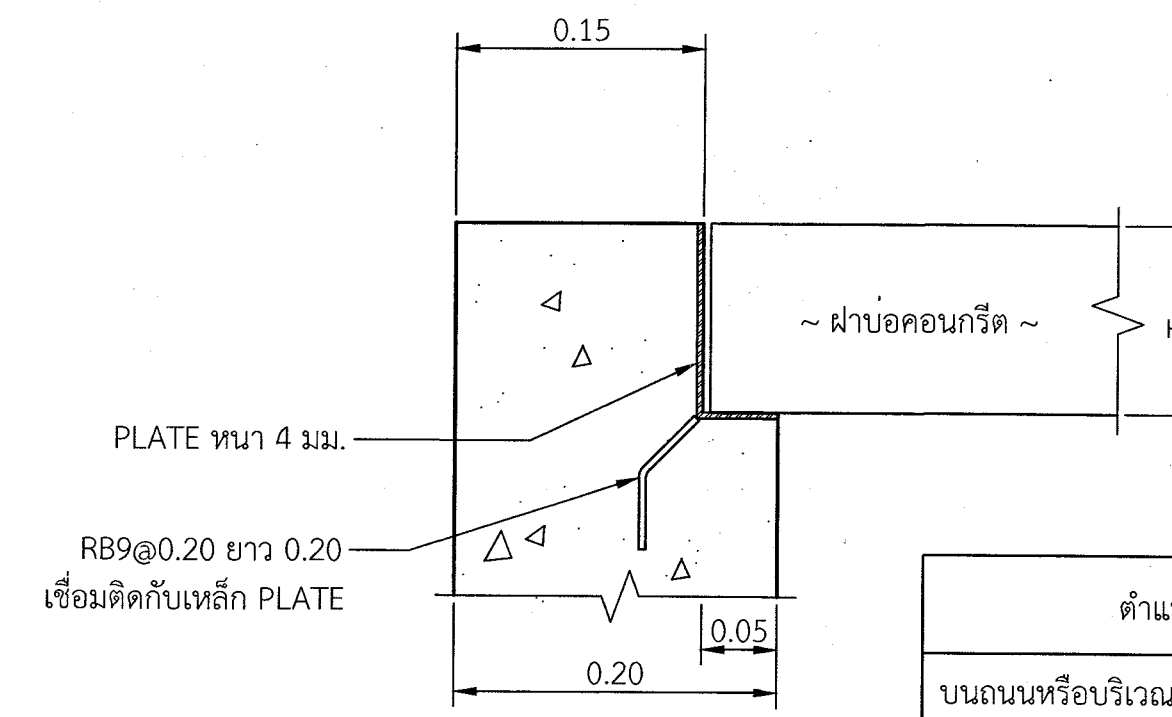
สถานที่
 มหาวิทยาลัยศรีนครินทรวิโรฒ
 ประสานมิตร

แบบแสดง
 แบบมาตรฐาน
 บ่อพักแบบที่ 6

แบบเลขที่ 5-08	มาตราส่วน ระบุไว้ในแบบ
วันที่ 7 ธ.ค. 2560	จำนวนแผ่น 11
	แก้ไขครั้งที่

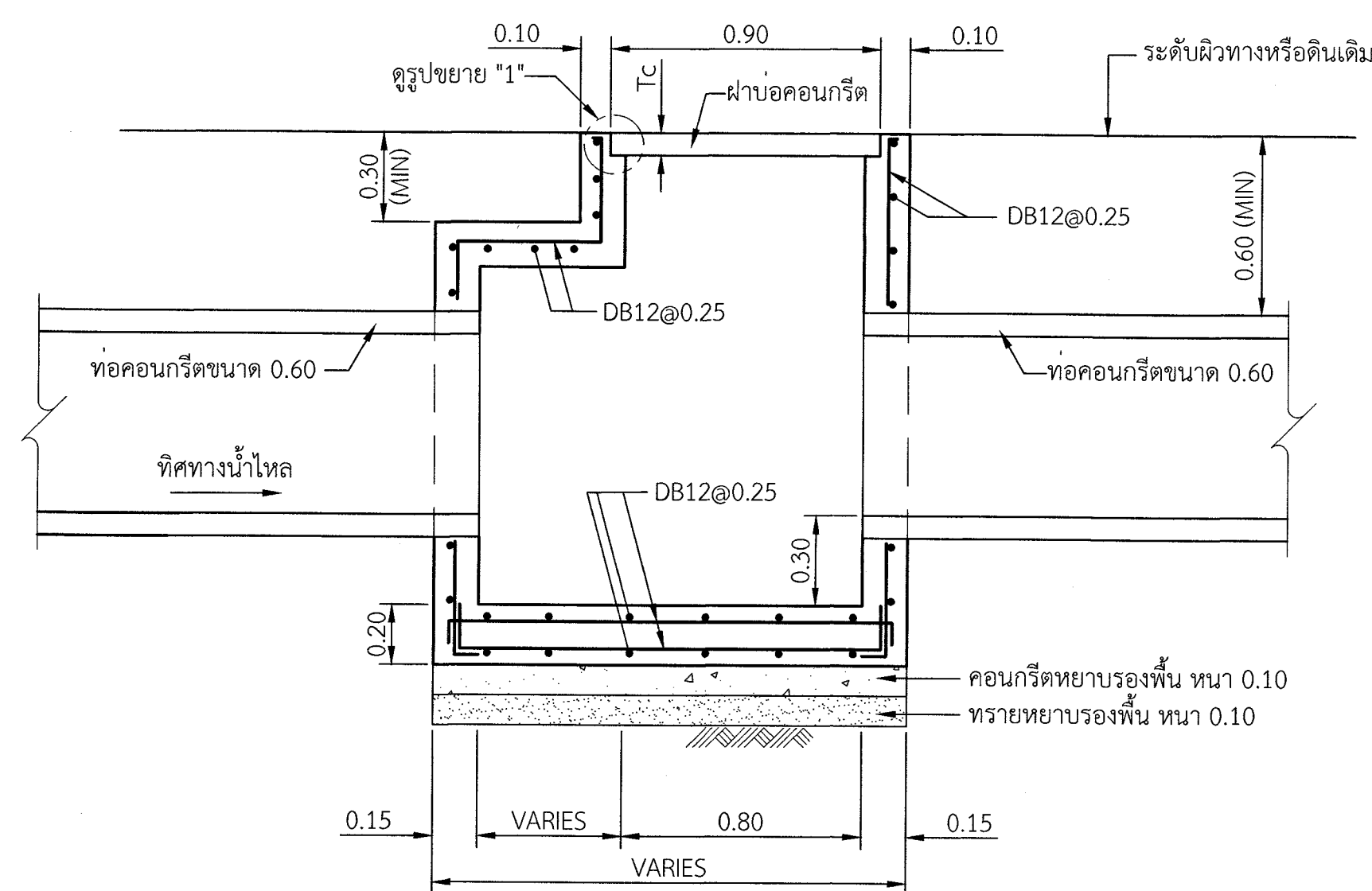


แปลน
 มาตรฐาน 1:20

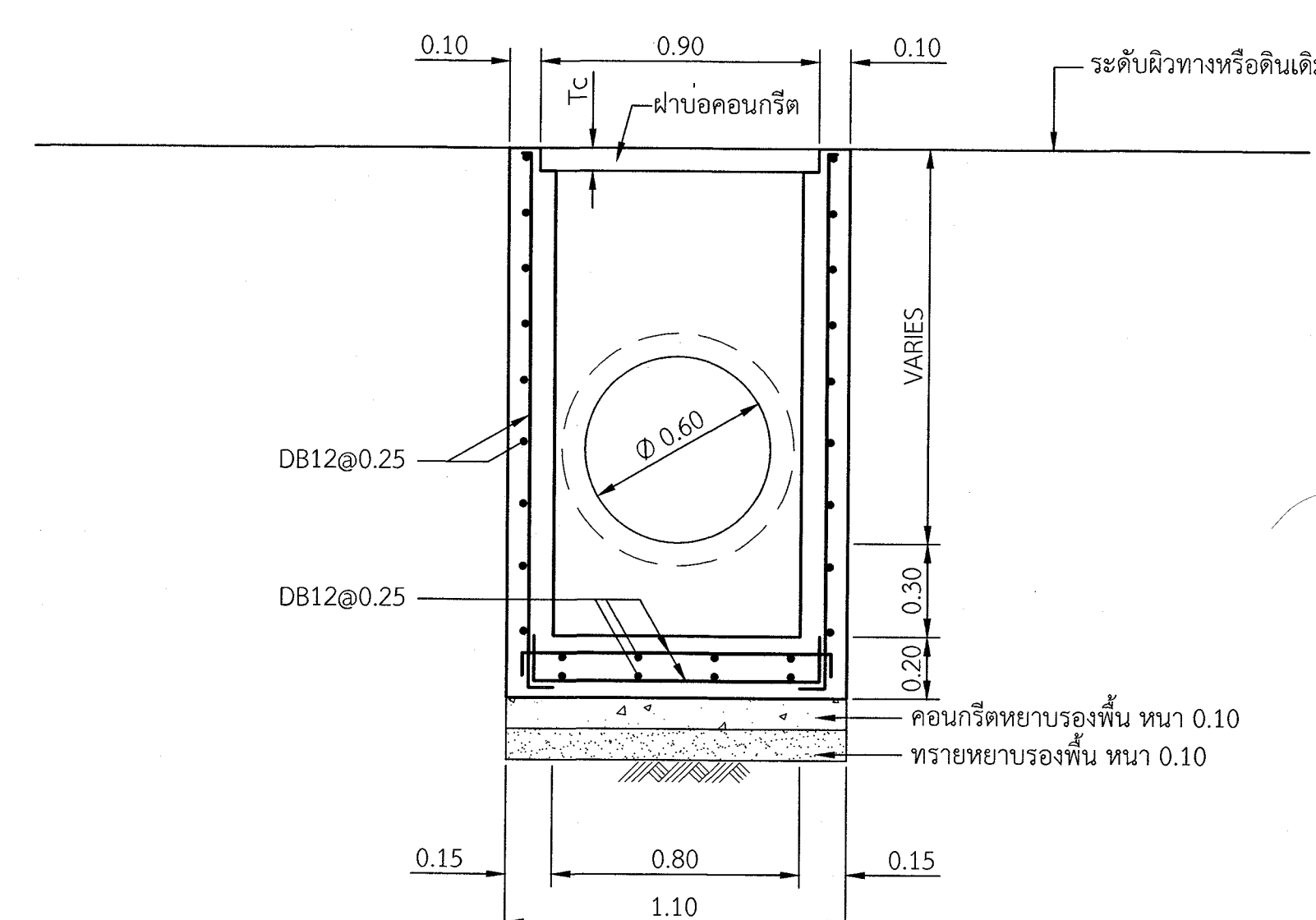


รูปขยาย "1"
 ไม่แสดงมาตราส่วน

ตำแหน่งบ่อพัก	Tc (เมตร)
บนถนนหรือบริเวณที่มีรถวิ่งผ่าน	0.125
บริเวณอื่นๆ	0.075



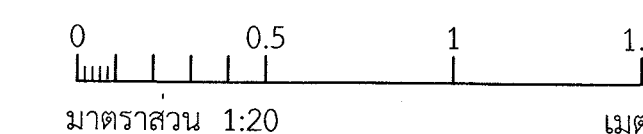
รูปตัด ก-ก
 มาตรฐาน 1:20



รูปตัด ข-ข
 มาตรฐาน 1:20

หมายเหตุ

- ระดับ (ร.ท.ก.) และมีค่าต่างๆกำหนดไว้เป็นเมตร นอกจากแสดงไว้เป็นอย่างอื่น
- คุณสมบัติวัสดุของโครงสร้างคอนกรีตเสริมเหล็ก
 - คอนกรีตต้องมีกำลังต้านทานแรงอัดประลัยไม่น้อยกว่า 240 กก./ตร.ม. สำหรับตัวอย่างรูปทรงกระบอก ที่อายุ 28 วัน
 - เหล็กข้ออ้อยต้องมีคุณสมบัติตาม มอก. 24 2548 เกรด SD40
 - เหล็กกลมต้องมีคุณสมบัติตาม มอก. 20 2543 เกรด SR24
- ฝาบ่อพักคอนกรีตแสดงในแบบหมายเลข 5-09





มหาวิทยาลัยศรีนครินทรวิโรฒ ประสานมิตร
 ส่วนพัฒนากายภาพ สำนักงานอธิการบดี
 114 ซอยสุขุมวิท 23 เขตวัฒนา กรุงเทพมหานคร 10110
 โทรศัพท์ : 02-649-5000 โทรสาร : 02-258-4007
 www.swu.ac.th

ออกแบบโดย
 YoungPA Architect Co., Ltd.
 บริษัท ย่างป่าสถาปัตย์ จำกัด
 36/2 หมู่ 2 ถนนสุขุมวิท 5 แขวงท่าแร้ง
 เขตบางเขน กรุงเทพมหานคร 10220

บริษัท โททิสริทวร์ ไทยคอนซัลแตนท์ จำกัด
 91/64 หมู่ที่ 5 ตำบลบางโหนด
 อำเภอปากเกร็ด จังหวัดนนทบุรี 11120

งานสถาปัตยกรรม
 ผู้ออกแบบ พิเชษฐ จุณศักดิ์ศรี (ภ.สถ.11314)

งานวิศวกรรมโยธา
 ผู้ออกแบบ สุวิทย์ สุขสิงห์ (สย.7026) *สุวิทย์*
 คมกริช บิดร (สย.8661) *ค.บ.*

งานวิศวกรรมสุขาภิบาล
 ผู้ออกแบบ วีระยา มิ่งเมือง (ภย.46671) *ว.ม.*

งานวิศวกรรมไฟฟ้า
 ผู้ออกแบบ สมคิด พิมเสน (สฟก.2360) *สมคิด*

งานวิศวกรรมเครื่องกล
 ผู้ออกแบบ _____

เขียนแบบ ชารีนี กาเซ็ง *ช.ก.*

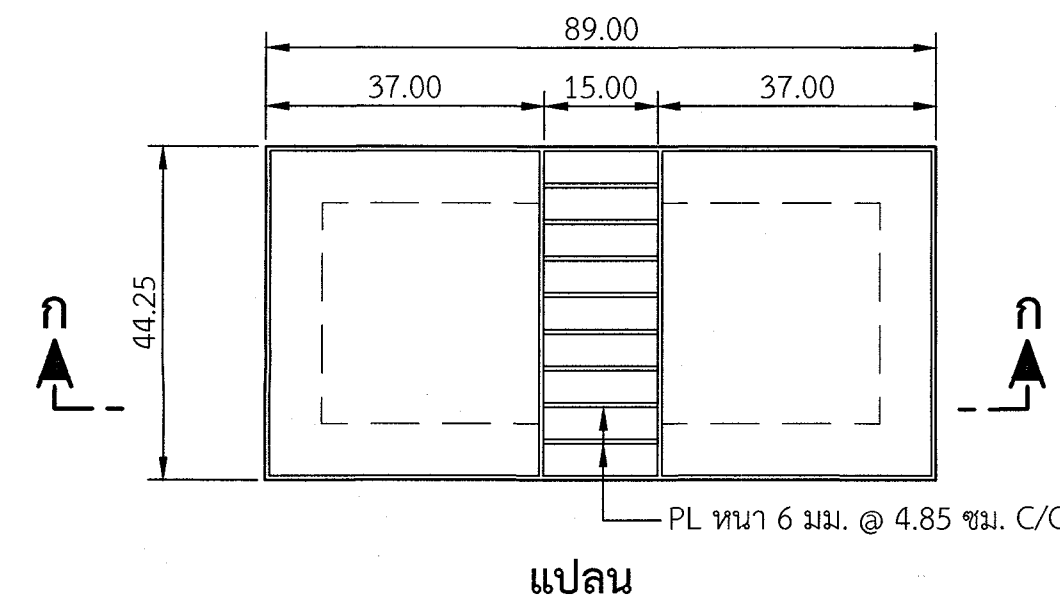
บันทึก _____

โครงการ
**การจ้างออกแบบวางผังระบายน้ำ
 โดยรอบมหาวิทยาลัย**

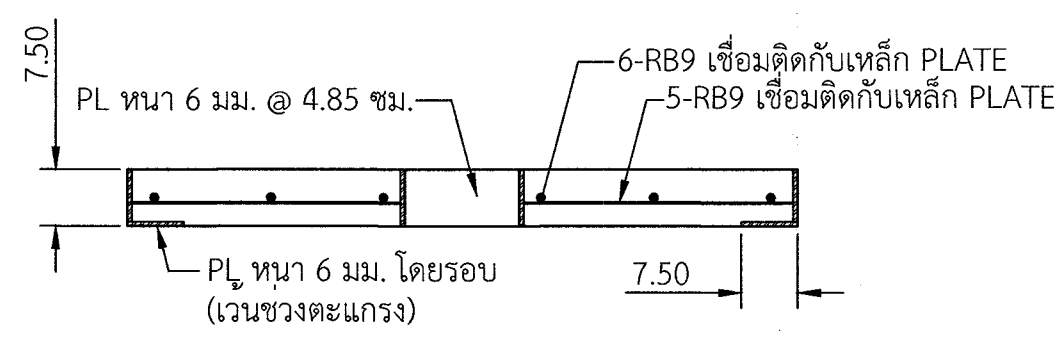
สถานที่
**มหาวิทยาลัยศรีนครินทรวิโรฒ
 ประสานมิตร**

แบบแสดง
**แบบมาตรฐาน
 ฝายอพักคอนกรีต**

แบบเลขที่ 5-09	มาตราส่วน ระบุไว้ในแบบ
วันที่ 7 ธ.ค. 2560	จำนวนแผ่น 11
	แก้ไขครั้งที่

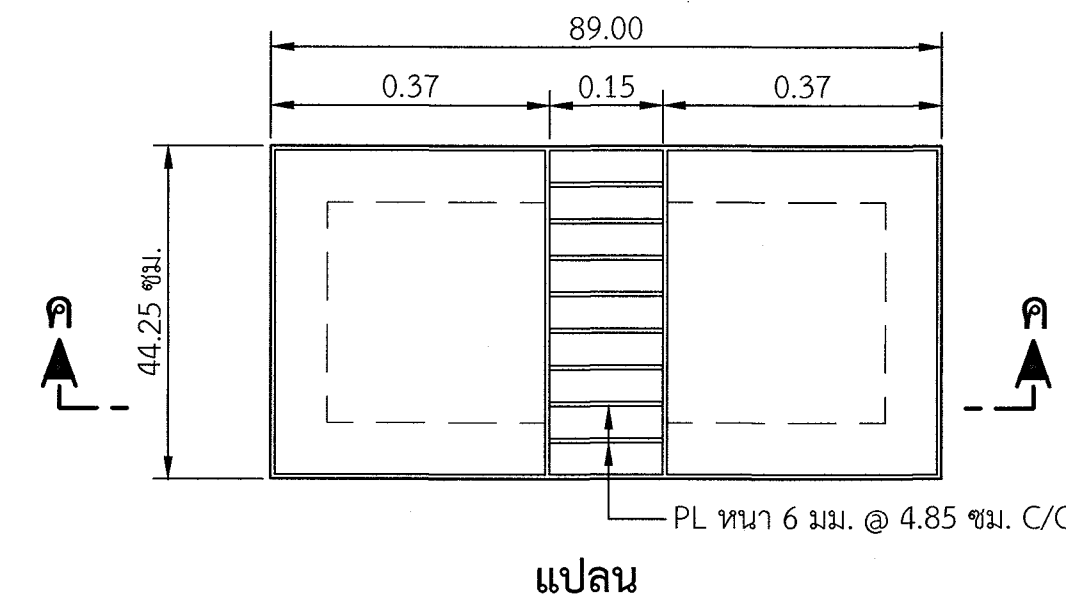


แปลน

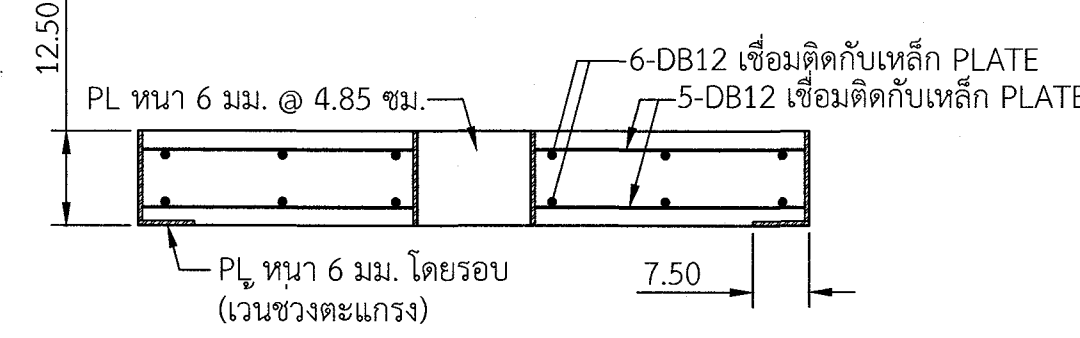


รูปตัด ก-ก

รายละเอียดฝายอคอนกรีต แบบ A
 มาตรฐาน 1 : 10

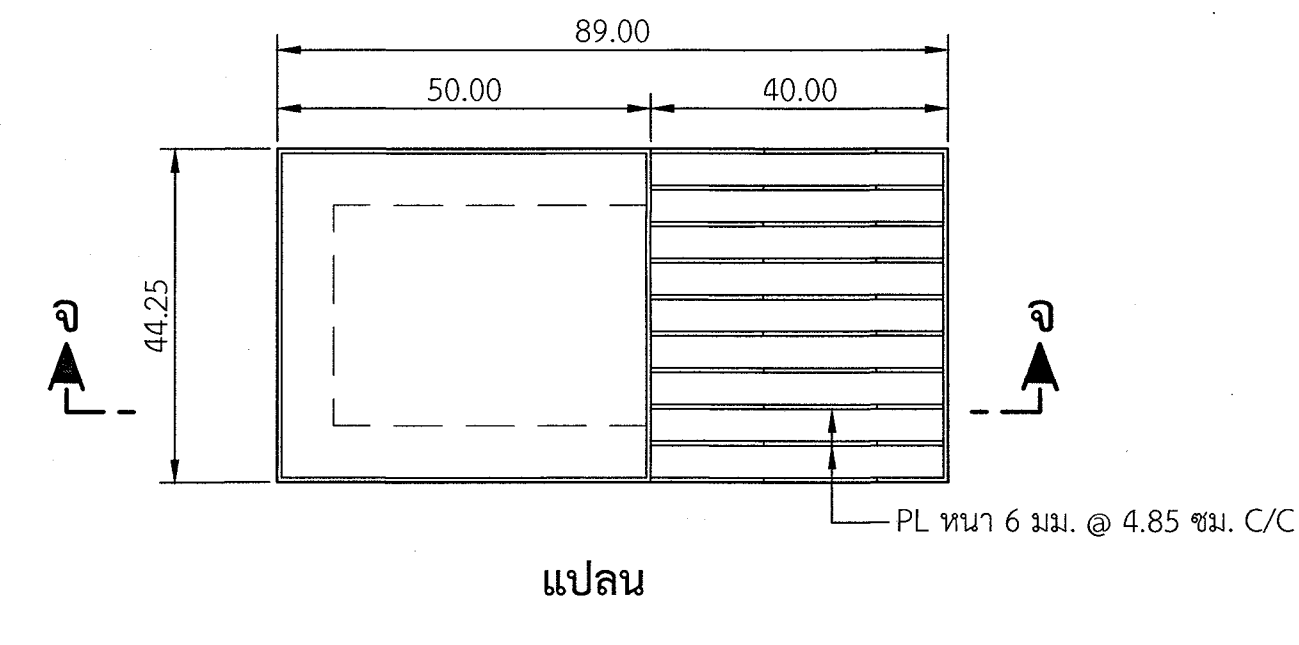


แปลน

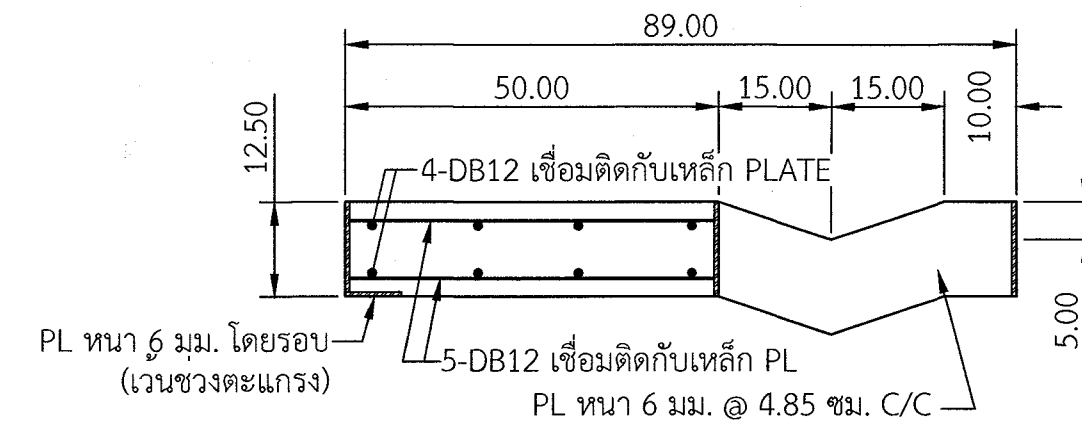


รูปตัด ค-ค

รายละเอียดฝายอคอนกรีต แบบ C
 มาตรฐาน 1 : 10

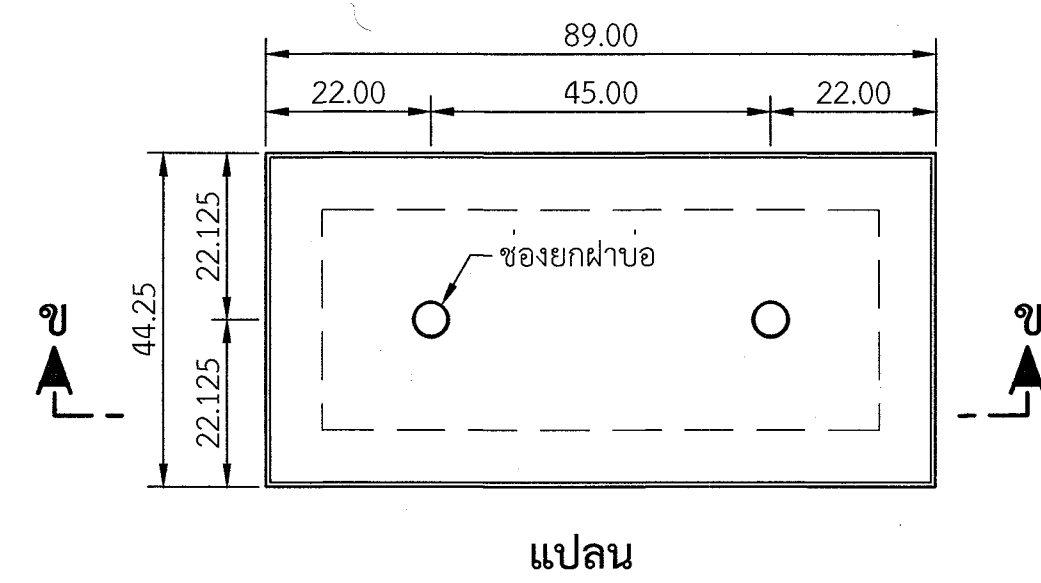


แปลน

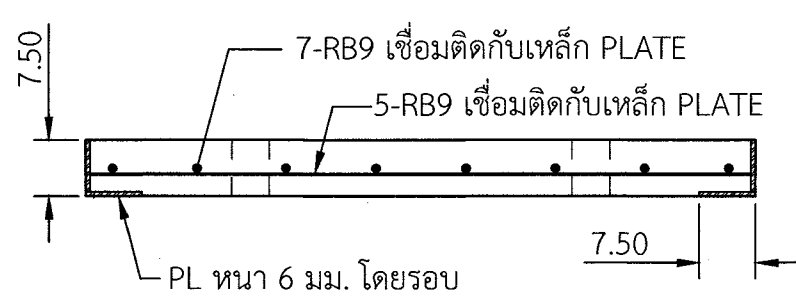


รูปตัด จ-จ

รายละเอียดฝายอคอนกรีต แบบ E
 มาตรฐาน 1 : 10

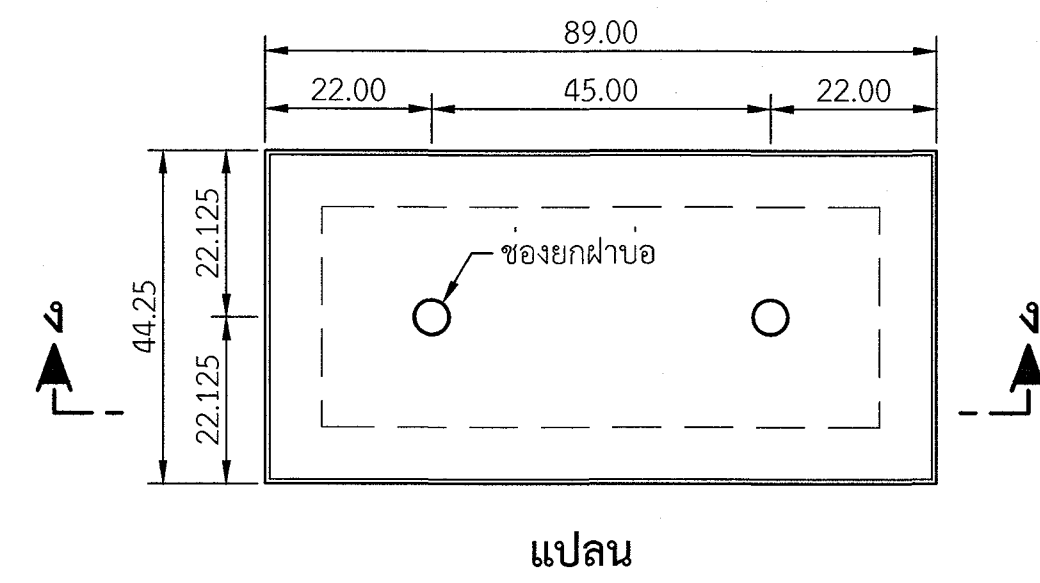


แปลน

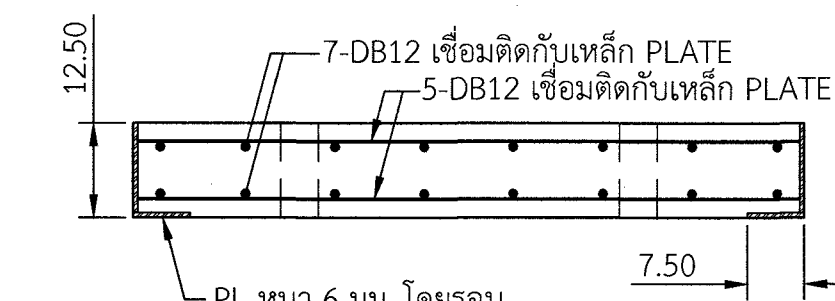


รูปตัด ข-ข

รายละเอียดฝายอคอนกรีต แบบ B
 มาตรฐาน 1 : 10

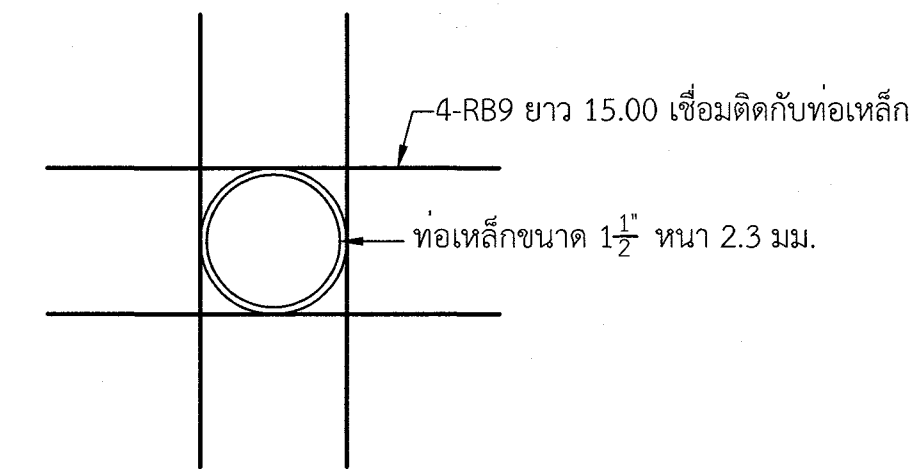


แปลน



รูปตัด ง-ง

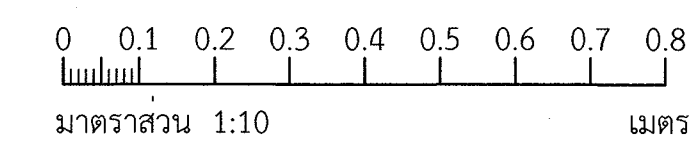
รายละเอียดฝายอคอนกรีต แบบ D
 มาตรฐาน 1 : 10

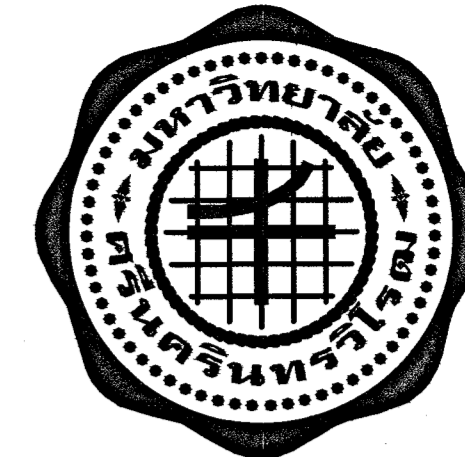


รายละเอียดของยกฝายอ
 ไม่แสดงมาตราส่วน

หมายเหตุ

- ระดับ (ร.ท.ก.) และมิติต่างๆกำหนดไว้เป็นเส้นสีแดง นอกจากแสดงไว้เป็นอย่างอื่น
- รอยเชื่อมทุกแห่งมีขนาด 6 มิลลิเมตร นอกจากแสดงไว้เป็นอย่างอื่น
- คุณสมบัติวัสดุของโครงสร้างคอนกรีตเสริมเหล็ก
 - คอนกรีตต้องมีกำลังต้านทานแรงอัดไม่น้อยกว่า 240 กก./ตร.ม. สำหรับตัวอย่างรูปทรงระบอบ ที่อายุ 28 วัน
 - เหล็กขอยอดต้องมีคุณสมบัติตาม มอก. 24 2548 เกรด SD40
 - เหล็กกลมต้องมีคุณสมบัติตาม มอก. 20 2543 เกรด SR24





มหาวิทยาลัยศรีนครินทรวิโรฒ ประสานมิตร
 ส่วนพัฒนากายภาพ สำนักงานอธิการบดี
 114 ซอยสุขุมวิท 23 เขตวัฒนา กรุงเทพมหานคร 10110
 โทรศัพท์ : 02-649-5000 โทรสาร : 02-258-4007
 www.swu.ac.th

ออกแบบโดย
 YoungPA Architect Co., Ltd.
 บริษัท ยูงป่าสถาปนิก จำกัด
 36/2 หมู่ 2 ถนนสุขุมวิท 5 แขวงท่าแร้ง
 เขตบางเขน กรุงเทพมหานคร 10220

บริษัท โทชิคิรินทร์ ไทยคอนซัลแตนท์ จำกัด
 91/64 หมู่ที่ 5 ตำบลบางใหม่
 อำเภอปากเกร็ด จังหวัดนนทบุรี 11120

งานสถาปัตยกรรม
 ผู้ออกแบบ พิชัย จุณณศักดิ์ศรี (ภ-สถ.11314)

งานวิศวกรรมโยธา
 ผู้ออกแบบ สุวิทย์ สุขสิงห์ (สย.7026) *วิวัฒน์*
 คมกริช บิดร (สย.8661) *ค.ม.*

งานวิศวกรรมสุขาภิบาล
 ผู้ออกแบบ วีระยา มิ่งเมือง (ภย.46671)
ว.ม.

งานวิศวกรรมไฟฟ้า
 ผู้ออกแบบ สมคิด พิมเสน (สพท.2360) *สมคิด*

งานวิศวกรรมเครื่องกล
 ผู้ออกแบบ -

เขียนแบบ ชาร์นี กานะเชิง
ช.ก.

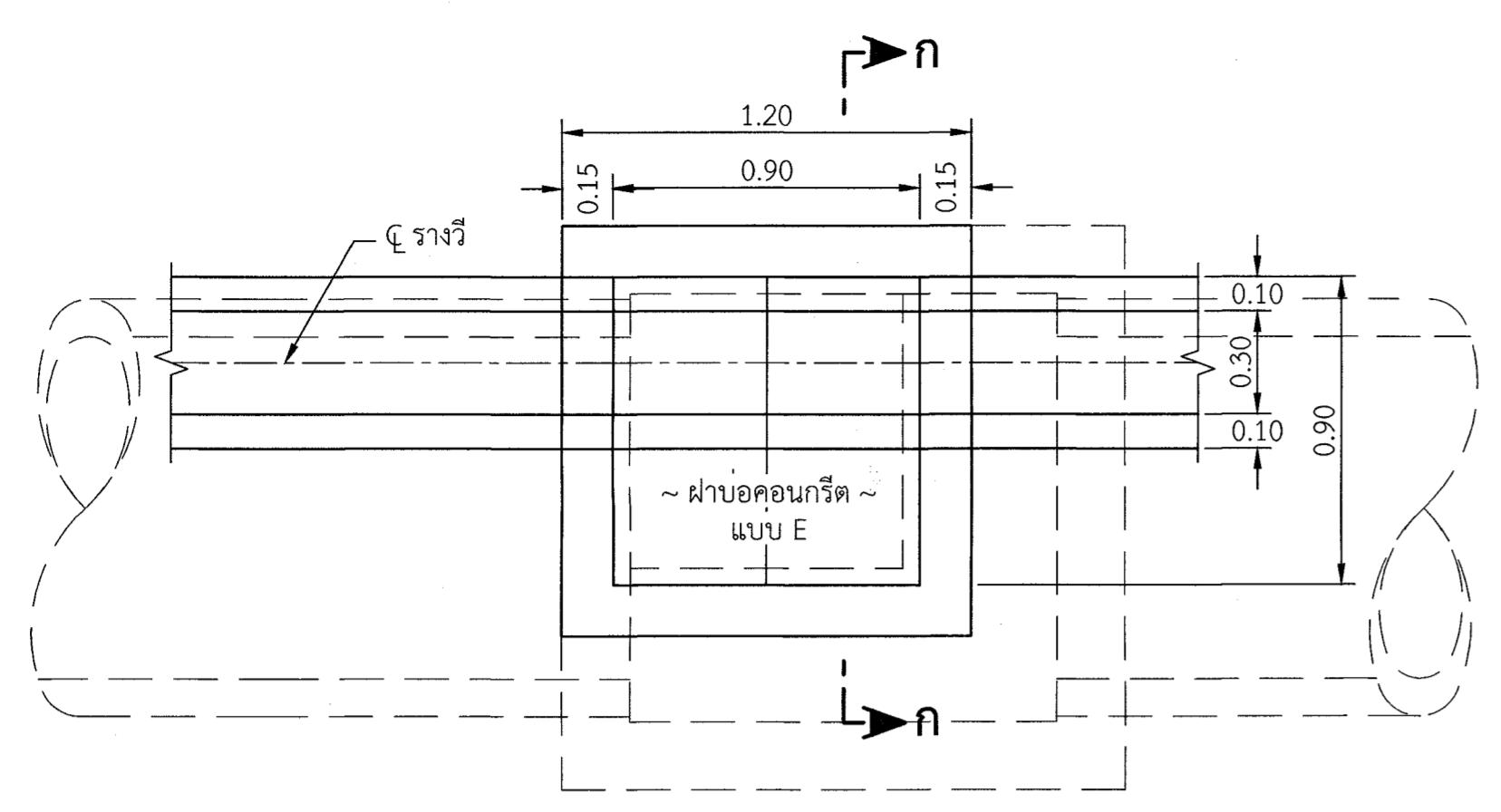
บันทึก

โครงการ
 การจ้างออกแบบวางผังระบายน้ำ
 โดยรอบมหาวิทยาลัย

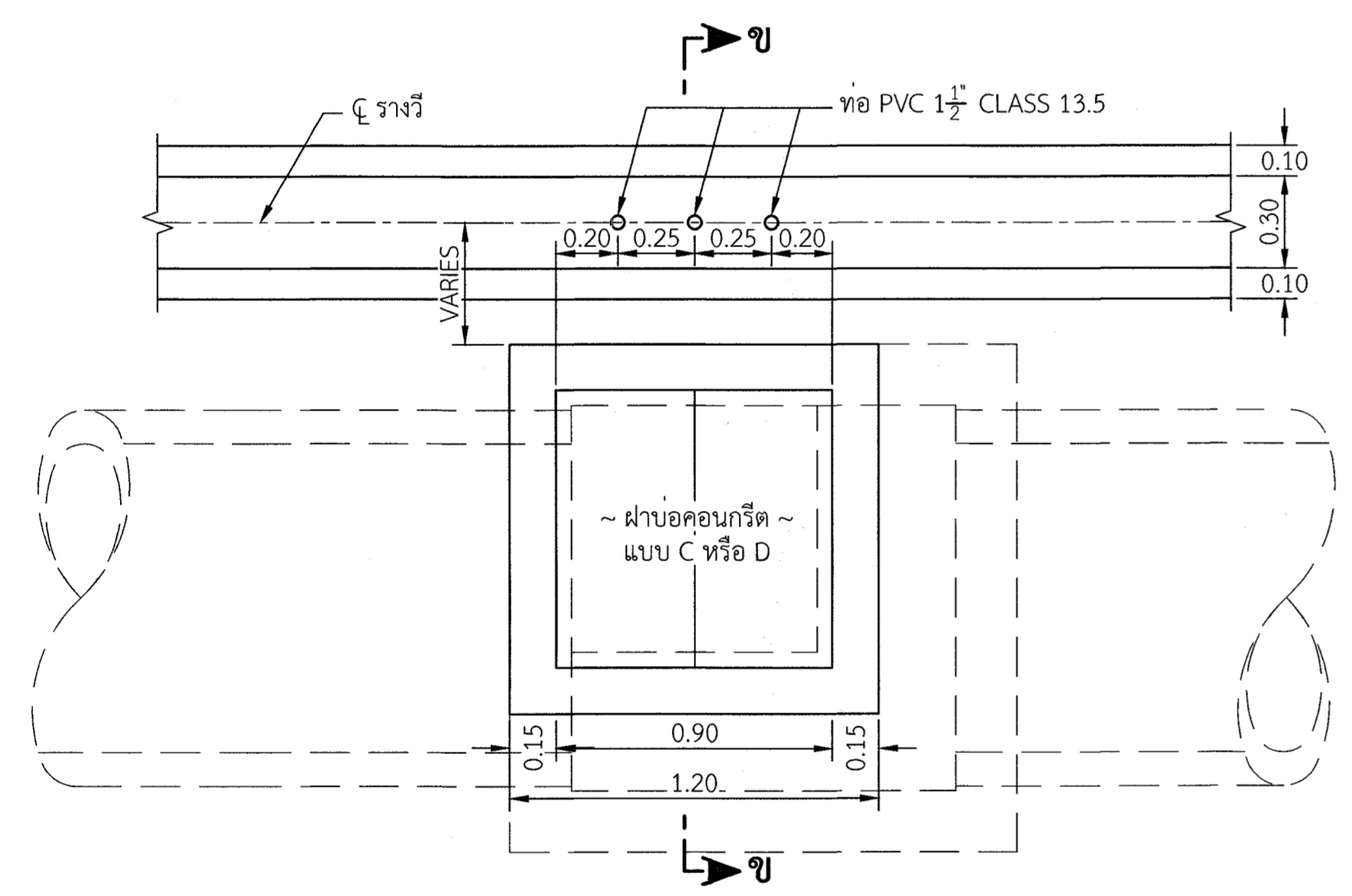
สถานที่
 มหาวิทยาลัยศรีนครินทรวิโรฒ
 ประสานมิตร

แบบแสดง
 แบบมาตรฐาน
 การเชื่อมต่อรางวิกับบ่อพัก

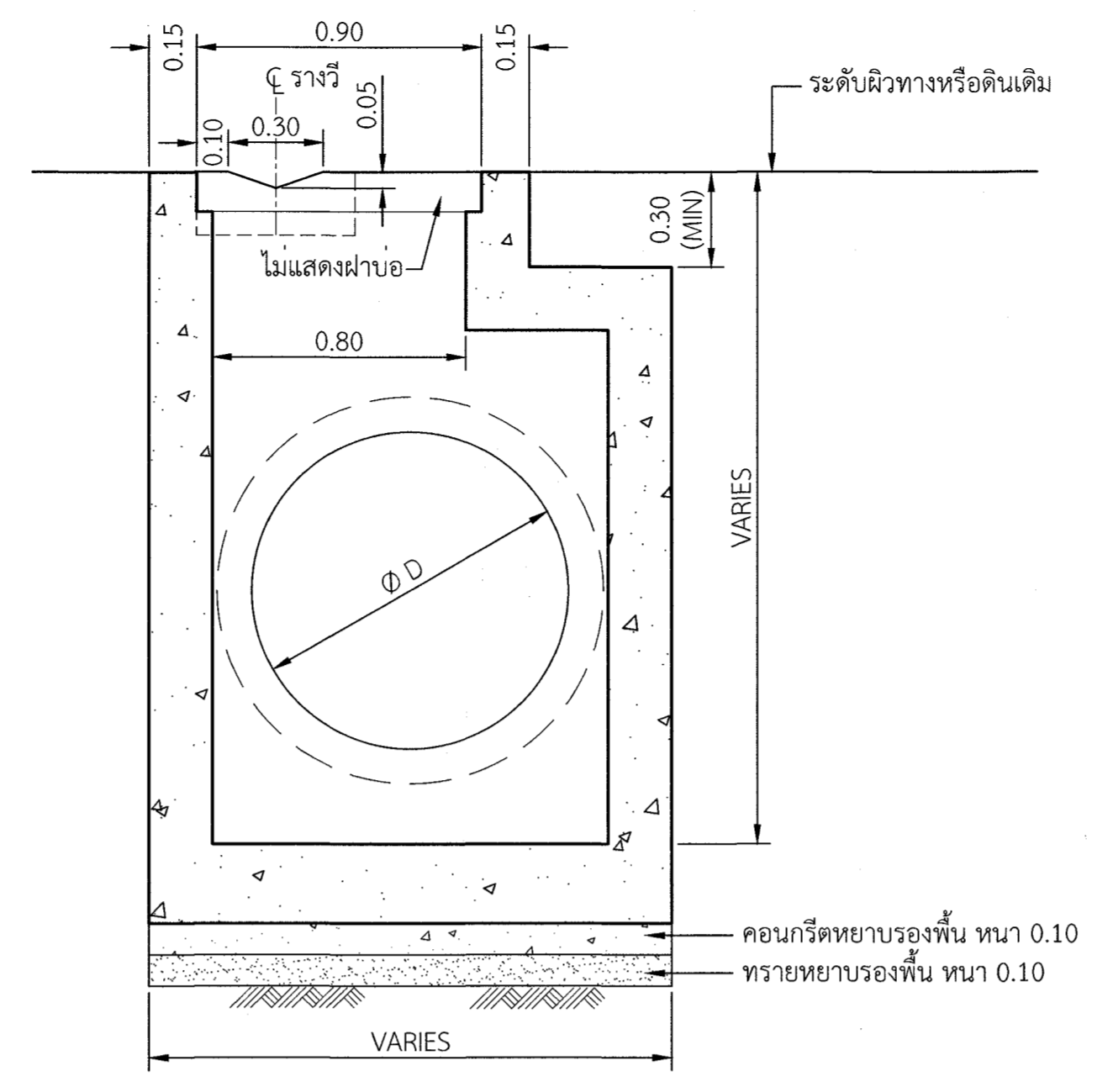
แบบเลขที่	5-10	มาตรฐาน	ระบุไว้ในแบบ
วันที่	7 ธ.ค. 2560	จำนวนแผ่น	11
		แก้ไขครั้งที่	



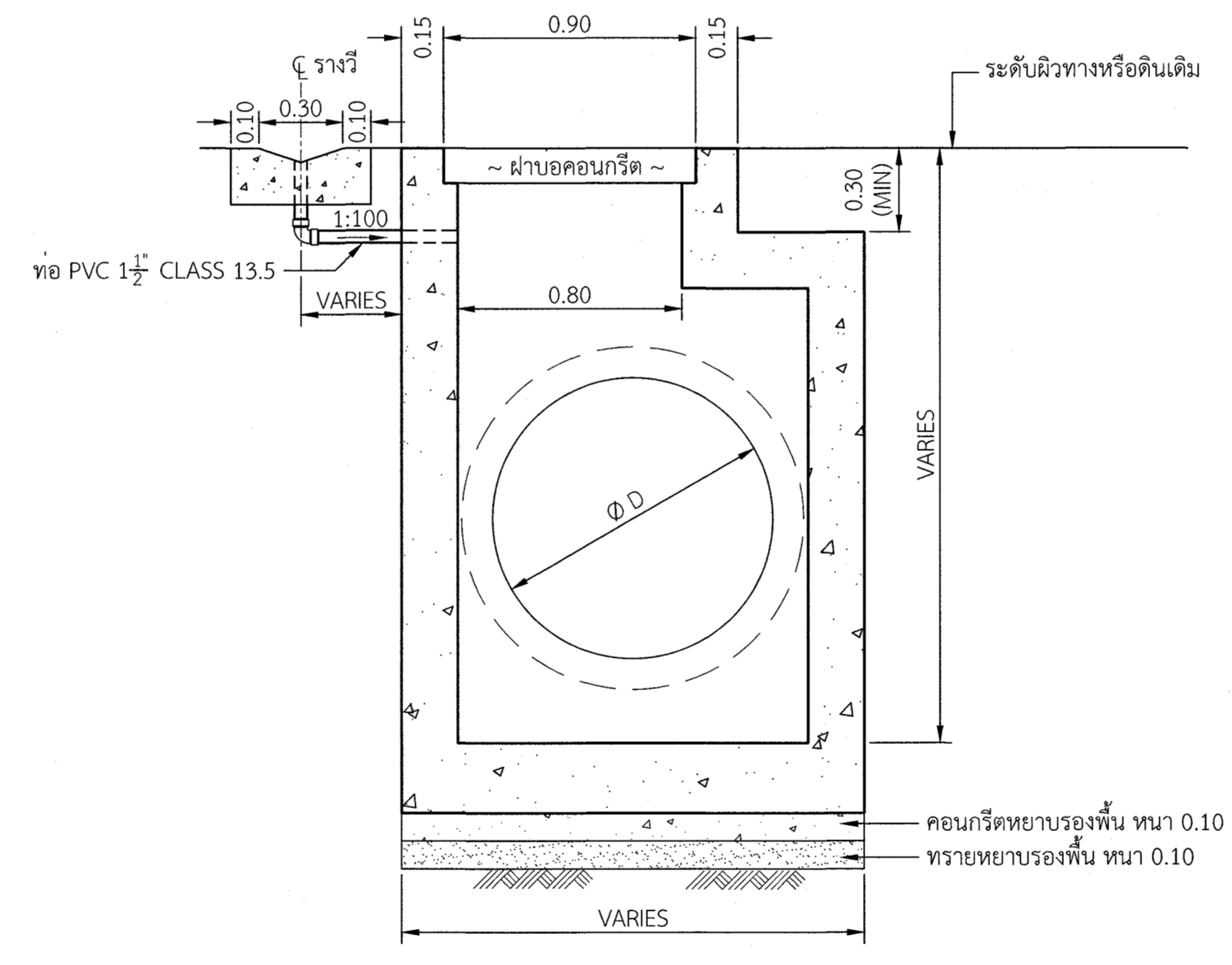
แปลน
 (กรณีแนวรางวิตรงกับบ่อพัก)
 มาตรฐาน 1 : 20



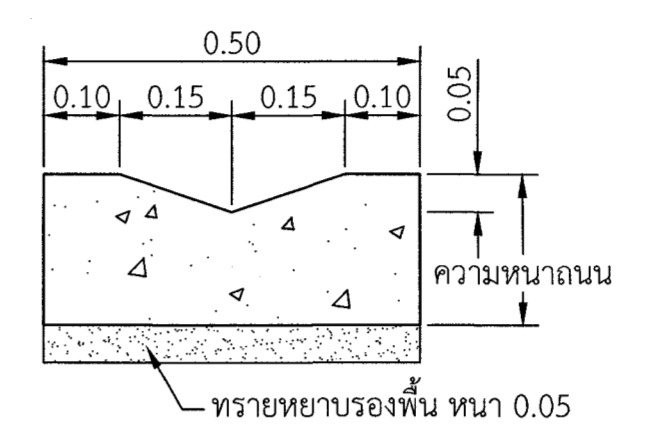
แปลน
 (กรณีแนวรางวิไม่ตรงกับบ่อพัก)
 มาตรฐาน 1 : 20



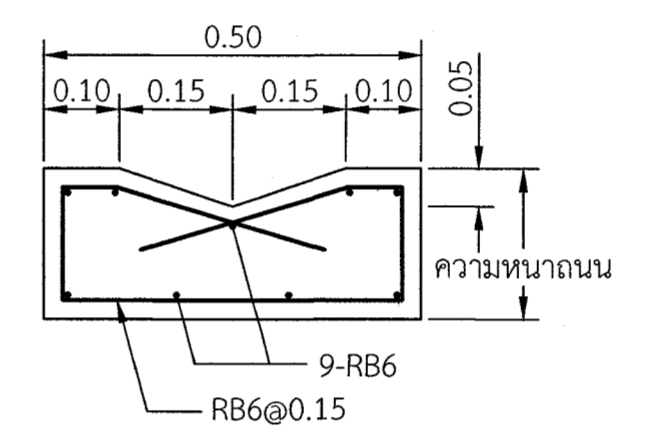
รูปตัด ก-ก
 มาตรฐาน 1 : 20



รูปตัด ข-ข
 มาตรฐาน 1 : 20



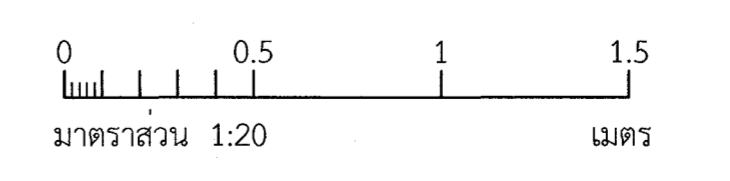
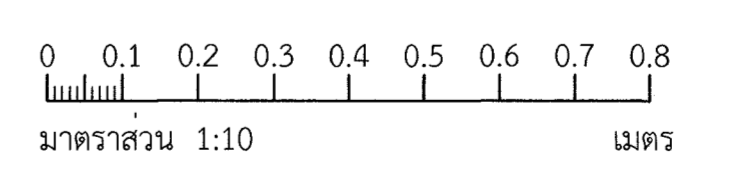
รายละเอียดรางวิ ค.ส.ล.
 มาตรฐาน 1 : 10

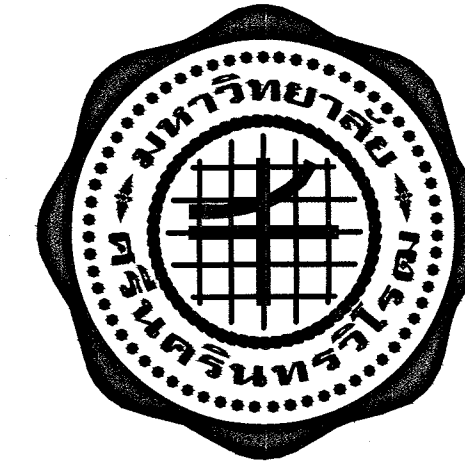


รายละเอียดการเสริมเหล็กรางวิ
 มาตรฐาน 1 : 10

หมายเหตุ

- ระดับ (ร.ท.ก.) และมีมิติต่างๆกำหนดไว้เป็นเมตร นอกจากแสดงไว้เป็นอย่างอื่น
- คุณสมบัติวัสดุของโครงสร้างคอนกรีตเสริมเหล็ก
 - คอนกรีตต้องมีกำลังต้านทานแรงอัดไม่น้อยกว่า 240 กก./ตร.ม. สำหรับตัวอย่างรูปทรงระบอบก ที่อายุ 28 วัน
 - เหล็กขอยอดต้องมีคุณสมบัติตาม มอก. 24 2548 เกรด SD40
 - เหล็กกลมต้องมีคุณสมบัติตาม มอก. 20 2543 เกรด SR24





มหาวิทยาลัยศรีนครินทรวิโรฒ ประสานมิตร
 ส่วนพัฒนากายภาพ สำนักงานอธิการบดี
 114 ซอยสุขุมวิท 23 เขตวัฒนา กรุงเทพมหานคร 10110
 โทรศัพท์ : 02-649-5000 โทรสาร : 02-258-4007
 www.swu.ac.th

ออกแบบโดย

YoungPA Architect Co., Ltd.
 บริษัท ยวงปาสถาปัตย์ จำกัด
 36/2 หมู่ 2 ถนนสุขุมวิท 5 แขวงท่าแร้ง
 เขตบางเขน กรุงเทพมหานคร 10220

บริษัท โทอิชิรินทร์ ไทยคอนซัลแตนท์ จำกัด
 91/64 หมู่ที่ 5 ตำบลบ้านใหม่
 อำเภอปากเกร็ด จังหวัดนนทบุรี 11120

งานสถาปัตยกรรม

ผู้ออกแบบ พิเชษฐ จุณศักดิ์ศรี (ภ-สถ.11314)

งานวิศวกรรมโยธา

ผู้ออกแบบ สุวิทย์ สุขสิงห์ (สย.7026) *Signature*
 คมกริช บัตร (สย.8661) *Signature*

งานวิศวกรรมสุขาภิบาล

ผู้ออกแบบ วีระยา มิ่งเมือง (ภย.46671) *Signature*

งานวิศวกรรมไฟฟ้า

ผู้ออกแบบ สมคิด พิมเสน (สฟก.2360) *Signature*

งานวิศวกรรมเครื่องกล

ผู้ออกแบบ -

เขียนแบบ ชาร์นีย์ กาแข็ง

Signature

บันทึก

โครงการ

การจ้างออกแบบวางผังระบายน้ำ
 โดยรอบมหาวิทยาลัย

สถานที่

มหาวิทยาลัยศรีนครินทรวิโรฒ
 ประสานมิตร

แบบแสดง

แบบมาตรฐาน

การเชื่อมต่อ U-DITCH กับบ่อพักและรายละเอียดบันไดลิง

แบบเลขที่

5-11

วันที่

7 ธ.ค. 2560

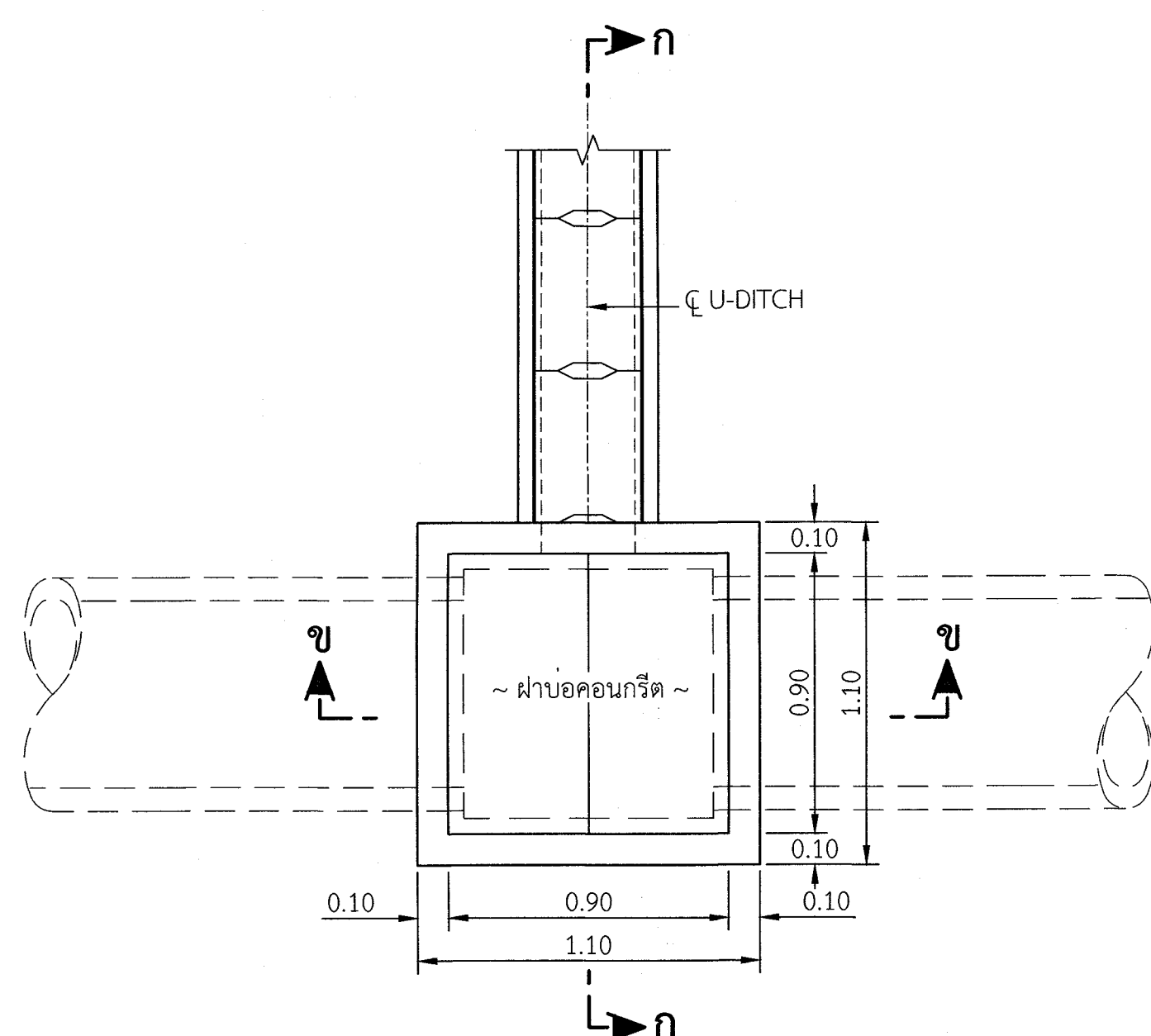
มาตราส่วน

ระบุไว้ในแบบ

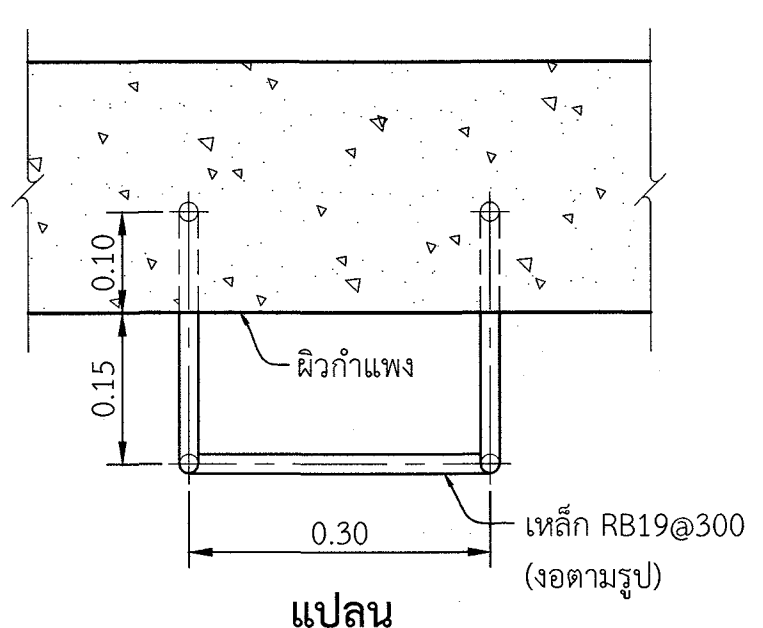
จำนวนแผ่น

11

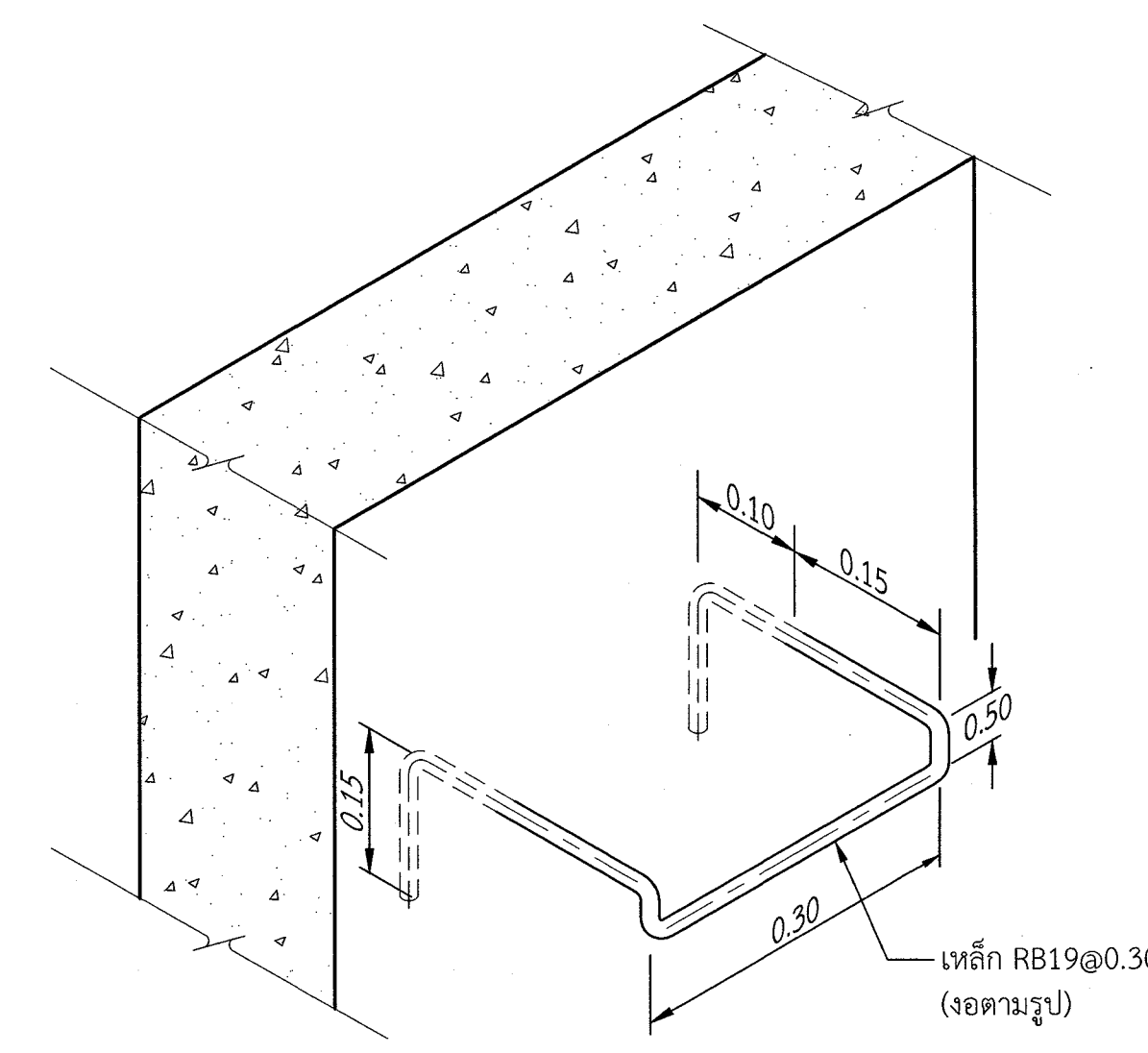
แก้ไขครั้งที่



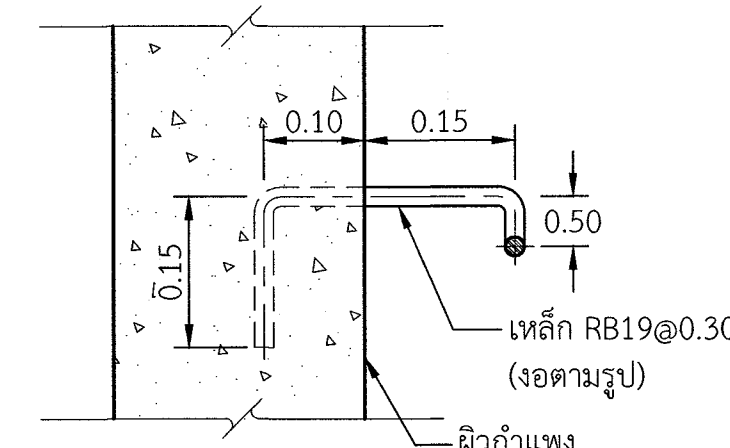
แปลน
 (กรณี U-DITCH เชื่อมต่อกับบ่อพัก)
 มาตรฐาน 1 : 20



แปลน

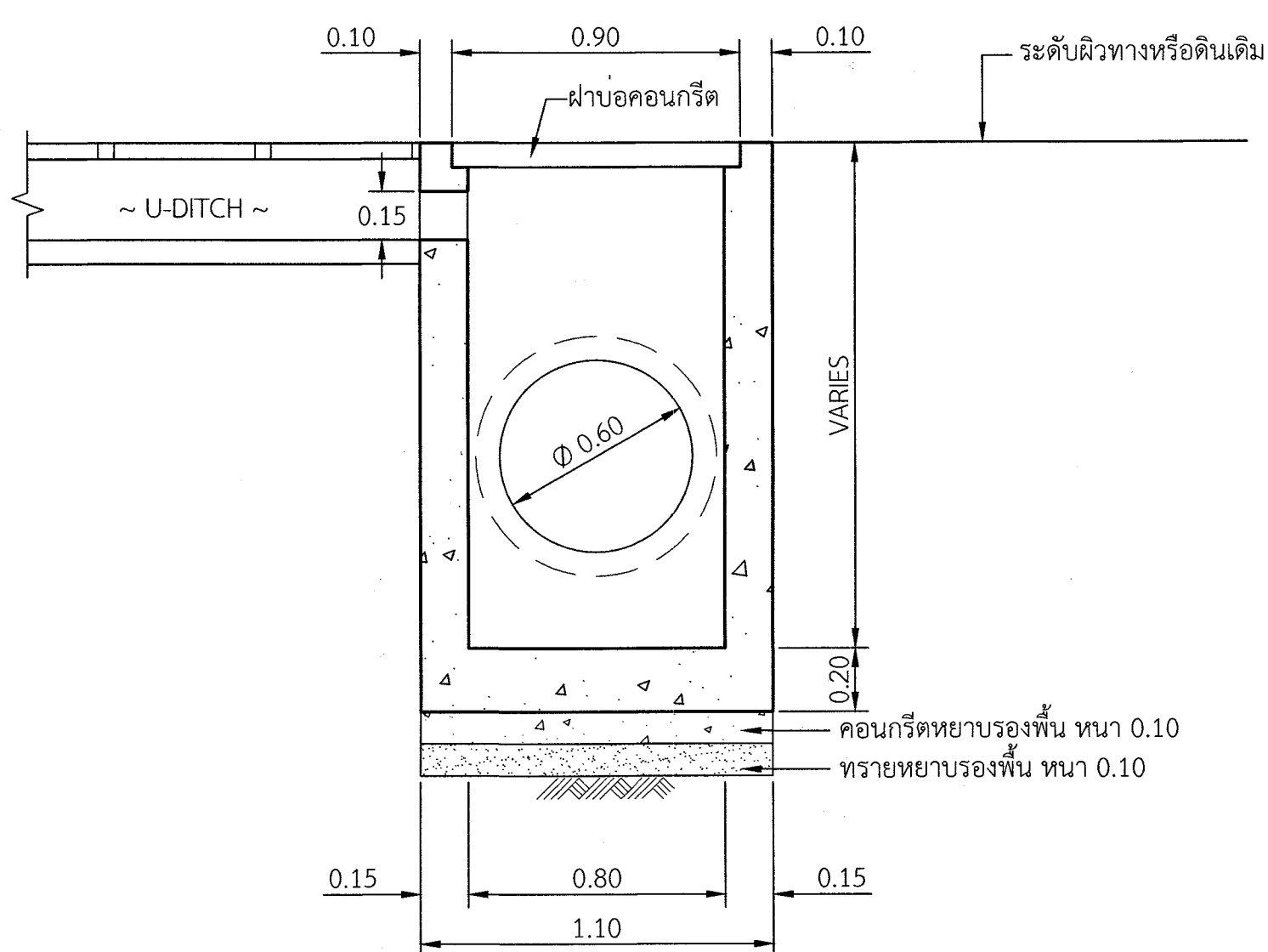


รูป ISOMETRIC

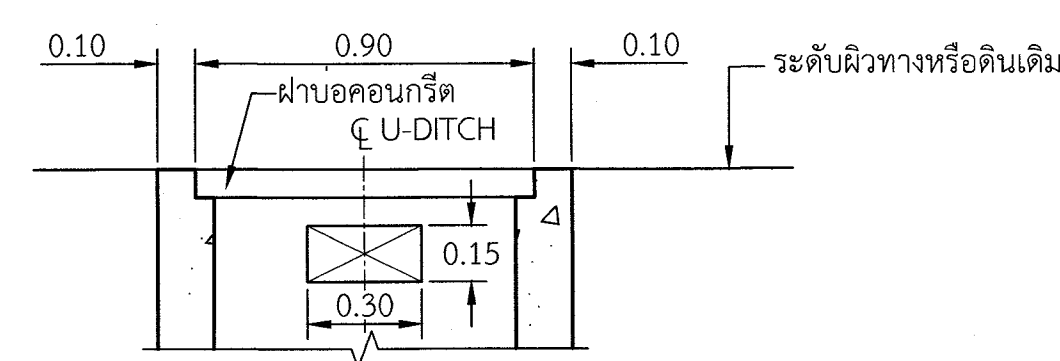


รูปด้านข้าง

รายละเอียดบันไดลิง
 ไม่แสดงมาตราส่วน



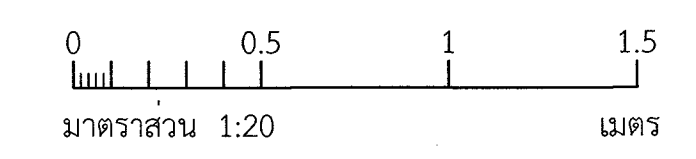
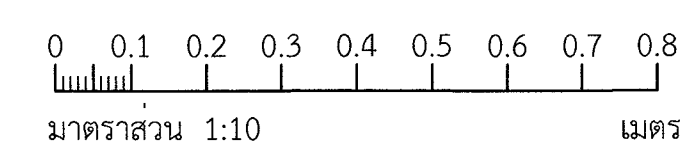
รูปตัด ก-ก
 มาตรฐาน 1 : 20

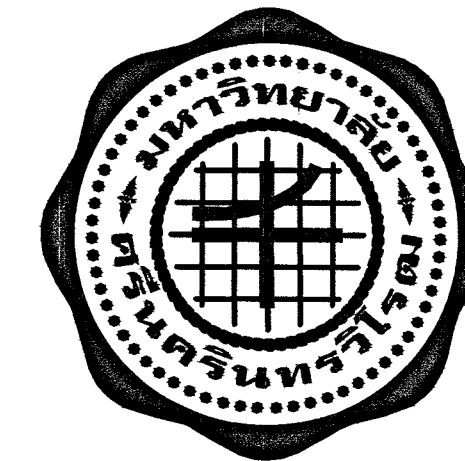


รูปตัด ข-ข
 มาตรฐาน 1 : 20

หมายเหตุ

- ระดับ (ร.ท.ก.) และมิติต่างๆกำหนดไว้เป็นเมตร นอกจากแสดงไว้เป็นอย่างอื่น
- คุณสมบัติวัสดุของโครงสร้างคอนกรีตเสริมเหล็ก
 - คอนกรีตต้องมีกำลังต้านทานแรงอัดประลัยไม่น้อยกว่า 240 กก./ตร.ม. สำหรับตัวอย่างรูปทรงกระบอก ที่อายุ 28 วัน
 - เหล็กข้ออ้อยต้องมีคุณสมบัติตาม มอก. 24 2548 เกรด SD40
 - เหล็กกลมต้องมีคุณสมบัติตาม มอก. 20 2543 เกรด SR24





มหาวิทยาลัยศรีนครินทรวิโรฒ ประสานมิตร
 ส่วนพัฒนากายภาพ สำนักงานอธิการบดี
 114 ซอยสุขุมวิท 23 เขตวัฒนา กรุงเทพมหานคร 10110
 โทรศัพท์ : 02-649-5000 โทรสาร : 02-258-4007
 www.swu.ac.th

ออกแบบโดย
 YoungPA Architect Co., Ltd.
 บริษัท สถาปนิก จำกัด
 36/2 หมู่ 2 ถนนสุขุมวิท 5 แขวงท่าแร้ง
 เขตบางเขน กรุงเทพมหานคร 10220
 บริษัท โทอิชิริทริ ไทยคอนซัลแตนท์ จำกัด
 91/64 หมู่ที่ 5 ตำบลบางใหม่
 อำเภอปากเกร็ด จังหวัดนนทบุรี 11120

งานสถาปัตยกรรม
 ผู้ออกแบบ พิชญ์ จุณศักดิ์ศรี (ภ.สถ.11314)

งานวิศวกรรมโยธา
 ผู้ออกแบบ คมกริช บิตร (สย.8661)
 สุวิทย์ สุขสิงห์ (สย.7026)

งานวิศวกรรมสุขาภิบาล
 ผู้ออกแบบ วีระยา มิ่งเมือง (ภย.46671)

งานวิศวกรรมไฟฟ้า
 ผู้ออกแบบ สมคิด พิมเสน (สฟก.2360)

งานวิศวกรรมเครื่องกล
 ผู้ออกแบบ -

เขียนแบบ ชารินี กาชัง
 ๗/๒๕ ๗/๒๖

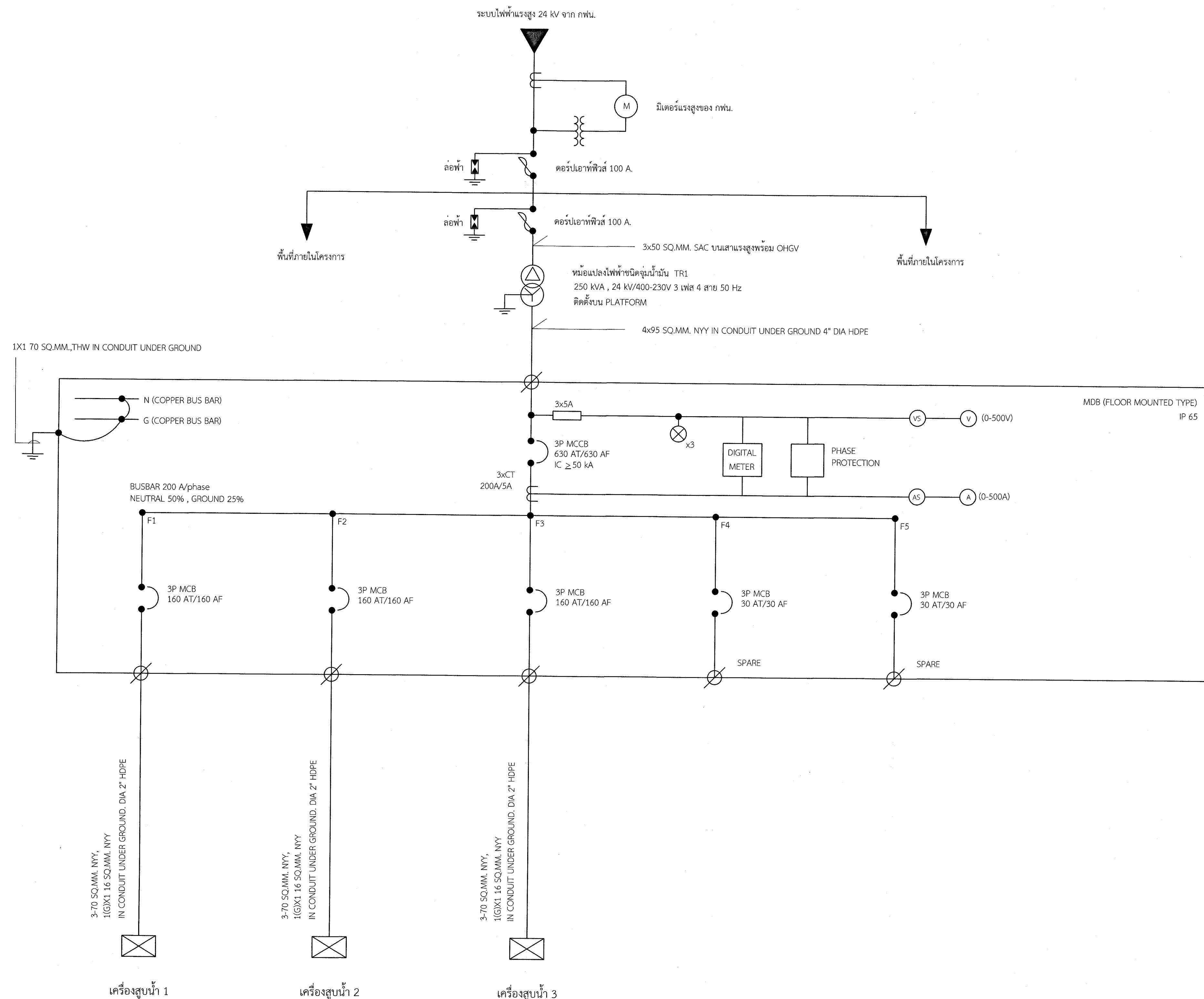
บันทึก

โครงการ
 การจ้างออกแบบวางผังระบายน้ำ
 โดยรอบมหาวิทยาลัย

สถานที่
 มหาวิทยาลัยศรีนครินทรวิโรฒ
 ประสานมิตร

แบบแสดง
 ระบบไฟฟ้า
 แผนภูมิเส้นเดี่ยวสำหรับตู้ควบคุมระบบไฟฟ้าหลัก (MDB)

แบบเลขที่ 6-01	มาตรฐาน ไม่แสดงมาตรฐาน
วันที่ 7 ธ.ค. 2560	จำนวนแผ่น 2



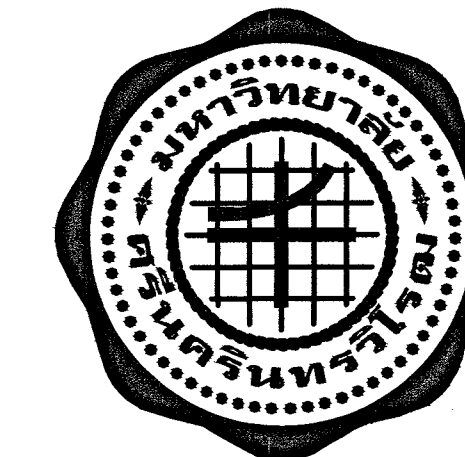
แผนภูมิเส้นเดี่ยวตู้ควบคุมระบบไฟฟ้าหลัก (MDB)

สัญลักษณ์

3P MCB	MAIN CIRCUIT BREAKER 3 POLES
160 AT/160 AF	CIRCUIT BREAKER CAPACITY 160 AMP TRIP / 160 AMP FRAME
IC > 50kA	INTERRUPTING CURRENT MORE THAN 50 KILOAMP.
3xCT 200A/5A	CURRENT TRANSFORMER 3 SETS 200 AMP TO 5 A.

หมายเหตุ

- สายไฟฟ้ากำหนดให้ใช้ตามมาตรฐาน มอก.11-2553



มหาวิทยาลัยศรีนครินทรวิโรฒ ประสานมิตร
 ส่วนพัฒนากายภาพ สำนักงานอธิการบดี
 114 ซอยสุขุมวิท 23 เขตวัฒนา กรุงเทพมหานคร 10110
 โทรศัพท์ : 02-649-5000 โทรสาร : 02-258-4007
 www.swu.ac.th

ออกแบบโดย

YoungPA Architect Co., Ltd.
 บริษัท ยูงแปสถาปัตย์ จำกัด
 36/2 หมู่ 2 ถนนสุขุมวิท 5 แขวงทุ่งนํ้า
 เขตบางเขน กรุงเทพมหานคร 10220

บริษัท โฟติคิรน์ทรี ไทยคอนซัลแตนท์ จำกัด
 91/64 หมู่ที่ 5 ตำบลบางใหม่
 อำเภอปากเกร็ด จังหวัดนนทบุรี 11120

งานสถาปัตยกรรม

ผู้ออกแบบ พิเชษฐ จุณศักดิ์ศรี (ภ.สถ.11314)

งานวิศวกรรมโยธา

ผู้ออกแบบ คมกริช บัตร (สย.8661) *DK*
 สุวิทย์ สุขสิงห์ (สย.7026) *SV*

งานวิศวกรรมสุขาภิบาล

ผู้ออกแบบ วีระยา มีเมือง (ภย.46671)
AW

งานวิศวกรรมไฟฟ้า

ผู้ออกแบบ สมคิด พิมเสน (สพท.2360) *SK*

งานวิศวกรรมเครื่องกล

ผู้ออกแบบ -

เขียนแบบ ชารินี กาเซ็ง

SH *KA*

บันทึก

โครงการ

การจ้างออกแบบวางผังระบายน้ำ
 โดยรอบมหาวิทยาลัย

สถานที่

มหาวิทยาลัยศรีนครินทรวิโรฒ
 ประสานมิตร

แบบแสดง

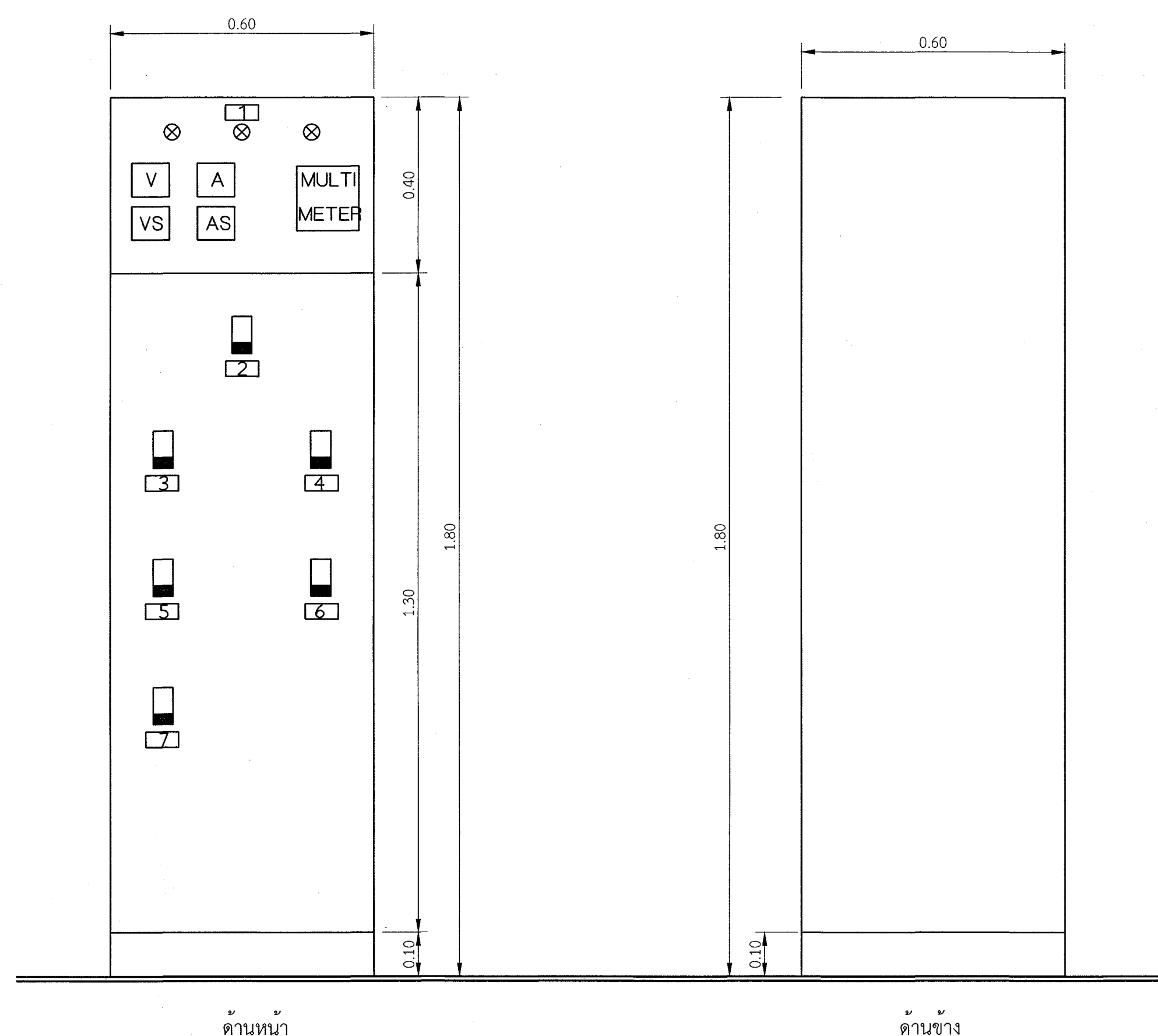
ระบบไฟฟ้า
 ตู้ควบคุมระบบไฟฟ้าและตารางโหลดไฟฟ้าสำหรับ MDB

แบบเลขที่

6-02 มาตรฐาน
 ไม่แสดงมาตรฐาน

วันที่

7 ธ.ค. 2560 จำนวนแผ่น 2 แกะไขครั้ง



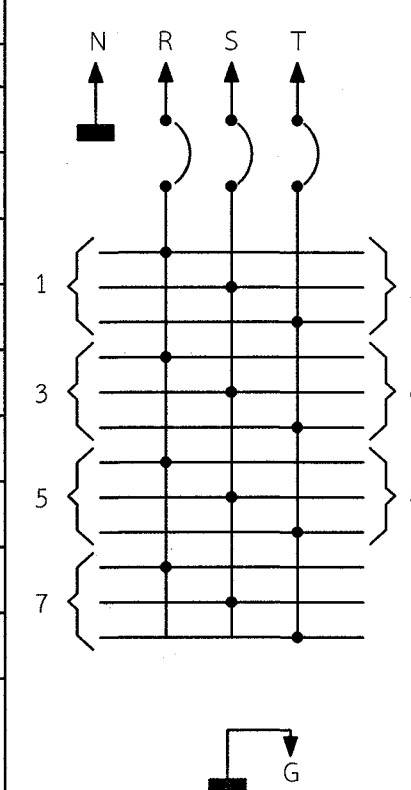
ตู้ควบคุมระบบไฟฟ้าหลัก (MDB)

ไม่แสดงมาตราส่วน

ลำดับที่	รายการบัญชี
1	MAIN DISTRIBUTION BOARD (MDB)
2	MAIN CIRCUIT BREAKER
3	DB4
4	สำรอง
5	สำรอง
6	ATS CIRCUIT BREAKER
7	DB1

ตารางโหลดไฟฟ้าสำหรับ MDB

วงจรที่	รายการ	กำลังไฟฟ้า (VA)			ขนาดสายไฟฟ้า (SQ.MM.)	ชนิดสายไฟฟ้า	อุปกรณ์ย่อยสายไฟฟ้า	MCCB IC >50 kA		
		R	S	T				P	AT	AF
F1	เครื่องสูบน้ำ 1	21,084	21,084	21,084	4x16/1x16(G)	NYF	HDPE 2" DIA.	3	160	160
F2	เครื่องสูบน้ำ 2	21,084	21,084	21,084	4x16/1x16(G)	NYF	HDPE 2" DIA.	3	160	160
F3	เครื่องสูบน้ำ 3	21,084	21,084	21,084	4x16/1x16(G)	NYF	HDPE 2" DIA.	3	160	160
F4	SPARE	4,000	4,000	4,000	4x10/1x10 (G)	NYF	HDPE2-1/2" DIA.	3	30	30
F5	SPARE	4,000	4,000	4,000	4x10/1x10 (G)	NYF	HDPE 2-1/2" DIA.	3	30	30
TOTAL		71,252	71,252	71,252	4x95/1x70 (G)	NYF	HDPE 4" DIA	4	630	630
TOTAL OF ELECTRICAL POWER		213,756								



หมายเหตุ

1. สายไฟฟ้าทั้งหมดให้ใช้ตามมาตรฐาน มอก.11-2553



มหาวิทยาลัยศรีนครินทรวิโรฒ ประสานมิตร
 ส่วนพัฒนากายภาพ สำนักงานอธิการบดี
 114 ซอยสุขุมวิท 23 เขตวัฒนา กรุงเทพมหานคร 10110
 โทรศัพท์ : 02-649-5000 โทรสาร : 02-258-4007
 www.swu.ac.th

ออกแบบโดย
 YoungPA Architect Co., Ltd.
 บริษัท ย่างป่าสถาปัตย์ จำกัด
 36/2 หมู่ 2 ถนนสุขุมวิท 5 แขวงจตุจักร
 เขตบางเขน กรุงเทพมหานคร 10220
 บริษัท โฟกัสกรุ๊ป ไทยคอนซัลแตนท์ จำกัด
 91/64 หมู่ที่ 5 ตำบลบางใหม่
 อำเภอปากเกร็ด จังหวัดนนทบุรี 11120

งานสถาปัตยกรรม
 ผู้ออกแบบ พิชัยกร จุณศักดิ์ศรี (ภ.สถ.11314)

งานวิศวกรรมโยธา
 ผู้ออกแบบ คมกริช บิดร (สย.8661)
 สุวิทย์ สุขสิงห์ (สย.7026)

งานวิศวกรรมสุขาภิบาล
 ผู้ออกแบบ วีระยา มิ่งเมือง (ภย.46671)

งานวิศวกรรมไฟฟ้า
 ผู้ออกแบบ สมคิด พิมพ์เสน (สพท.2360)

งานวิศวกรรมเครื่องกล
 ผู้ออกแบบ -

เขียนแบบ ชารินี กาเซ็ง
 พุ่่ง ๓.พี.

บันทึก

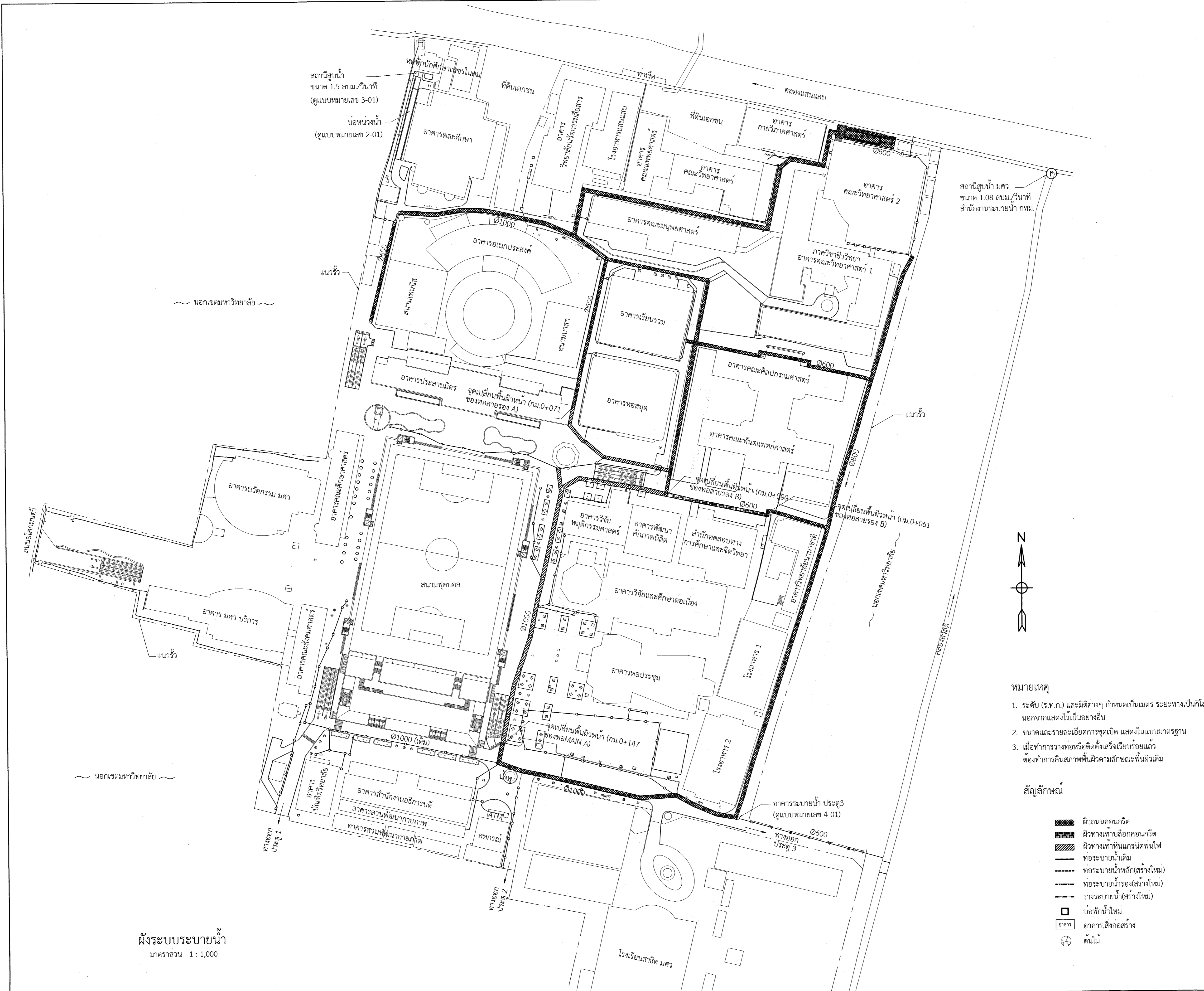
โครงการ
 การจ้างออกแบบวางผังระบายน้ำ
 โดยรอบมหาวิทยาลัย

สถานที่
 มหาวิทยาลัยศรีนครินทรวิโรฒ
 ประสานมิตร

แบบแสดง
 ระบบระบายน้ำ
 ผังระบบระบายน้ำ

แบบเลขที่ 7-01 มาตรฐาน
 ระบุไว้ในแบบ

วันที่ 7 ธ.ค. 2560 จำนวนแผน 1 แก้ไขครั้งที่



หมายเหตุ

- ระดับ (ร.ท.ก.) และมิติต่างๆ กำหนดเป็นเมตร ระยะทางเป็นกิโลเมตร นอกจากแสดงไว้เป็นอย่างอื่น
- ขนาดและรายละเอียดการขุดเปิด แสดงในแบบมาตรฐาน
- เมื่อทำการวางท่อหรือติดตั้งเสร็จเรียบร้อยแล้ว ต้องทำการคืนสภาพพื้นผิวตามลักษณะพื้นผิวเดิม

สัญลักษณ์

- ผิวถนนคอนกรีต
- ผิวทางเท้าบล็อกคอนกรีต
- ผิวทางเท้าหินแกรนิตพื้นไฟ
- ท่อระบายน้ำเดิม
- ท่อระบายน้ำหลัก(สร้างใหม่)
- ท่อระบายน้ำรอง(สร้างใหม่)
- ร่องระบายน้ำ(สร้างใหม่)
- บ่อพักน้ำใหม่
- อาคาร
- อาคาร,สิ่งก่อสร้าง
- ต้นไม้

ผังระบบระบายน้ำ
 มาตรฐาน 1 : 1,000