

มหาวิทยาลัยศรีนครินทรวิโรฒ ประสานมิตร
 ส่วนพัฒนากายภาพ สำนักงานอธิการบดี
 114 ซอยสุขุมวิท 23 เขตวัฒนา กรุงเทพมหานคร 10110
 โทรศัพท์ : 02-649-5000 โทรสาร : 02-258-4007

ครั้งที่	รายการแก้ไข
ออกแบบ	
เขียนแบบ	
วันที่	

งานสถาปัตยกรรม	
ผู้ออกแบบ	พงศ์พันธุ์ ปิยะสพันธุ์ ภา-สถ 17999
เขียนแบบ	พงศ์พันธุ์ ปิยะสพันธุ์ ภา-สถ 17999

งานภูมิสถาปัตยกรรม	
ผู้ออกแบบ	
เขียนแบบ	

งานวิศวกรรมโยธา	
ผู้ออกแบบ	น.ส.ลลิตา ตั้งทอง 68166
เขียนแบบ	น.ส.ลลิตา ตั้งทอง 68166

งานวิศวกรรมสุขาภิบาล	
ผู้ออกแบบ	
เขียนแบบ	

งานวิศวกรรมไฟฟ้า	
ผู้ออกแบบ	น.ส.อรุณวงศ์ อุบัติมากกุล ภาทก.50230
เขียนแบบ	น.ส.อรุณวงศ์ อุบัติมากกุล ภาทก.50230

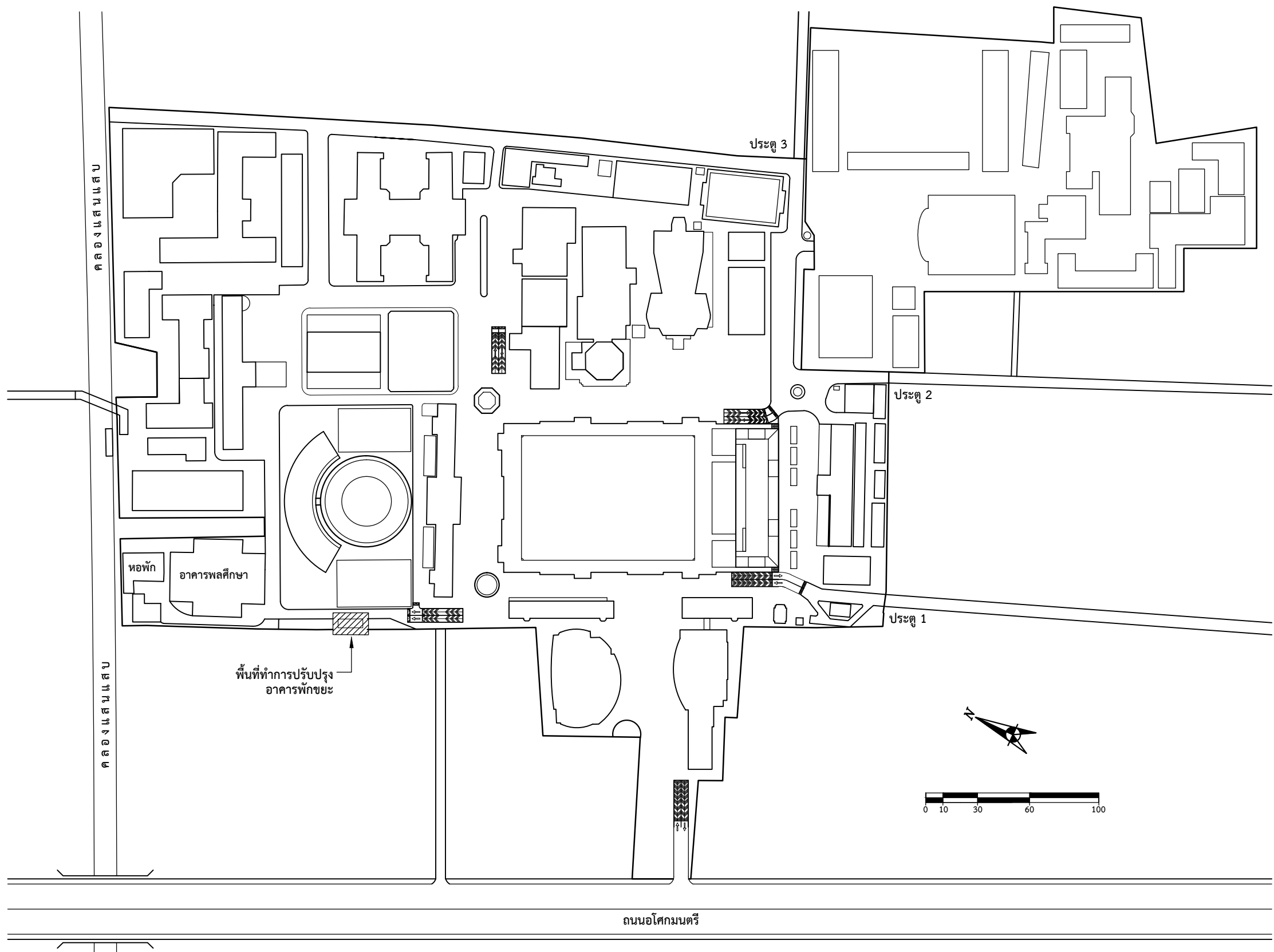
งานวิศวกรรมเครื่องกล	
ผู้ออกแบบ	
เขียนแบบ	

โครงการ	งานปรับปรุงอาคารพักขยะ
---------	------------------------

สถานที่	มหาวิทยาลัยศรีนครินทรวิโรฒ ประสานมิตร
---------	--

แบบแสดง	ผังบริเวณพื้นที่ทำการปรับปรุง
---------	-------------------------------

แบบเลขที่	มาตราส่วน
A-02	1 : 2500
วันที่	จำนวนแผ่น
	แก้ไขครั้งที่



ผังบริเวณพื้นที่ทำการปรับปรุง
 มาตรฐาน 1 : 2500



มหาวิทยาลัยศรีนครินทรวิโรฒ ประสานมิตร
 ส่วนพัฒนาคุณภาพ สำนักงานอธิการบดี
 114 ซอยสุขุมวิท 23 เขตวัฒนา กรุงเทพมหานคร 10110
 โทรศัพท์ : 02-649-5000 โทรสาร : 02-258-4007

ครั้งที่	รายการแก้ไข
ออกแบบ	
เขียนแบบ	
วันที่	

งานสถาปัตยกรรม	
ผู้ออกแบบ	พงศ์พันธุ์ ปิยะสพันธุ์ ภ-สถ 17999
เขียนแบบ	พงศ์พันธุ์ ปิยะสพันธุ์ ภ-สถ 17999

งานภูมิสถาปัตยกรรม	
ผู้ออกแบบ	
เขียนแบบ	

งานวิศวกรรมโยธา	
ผู้ออกแบบ	น.ส.ลลิตา สิงห์ทอง ภย.68166
เขียนแบบ	น.ส.ลลิตา สิงห์ทอง ภย.68166

งานวิศวกรรมสุขาภิบาล	
ผู้ออกแบบ	
เขียนแบบ	

งานวิศวกรรมไฟฟ้า	
ผู้ออกแบบ	น.ส.อรุณวงศ์ อุปลัมภากุล ภทก.50230
เขียนแบบ	น.ส.อรุณวงศ์ อุปลัมภากุล ภทก.50230

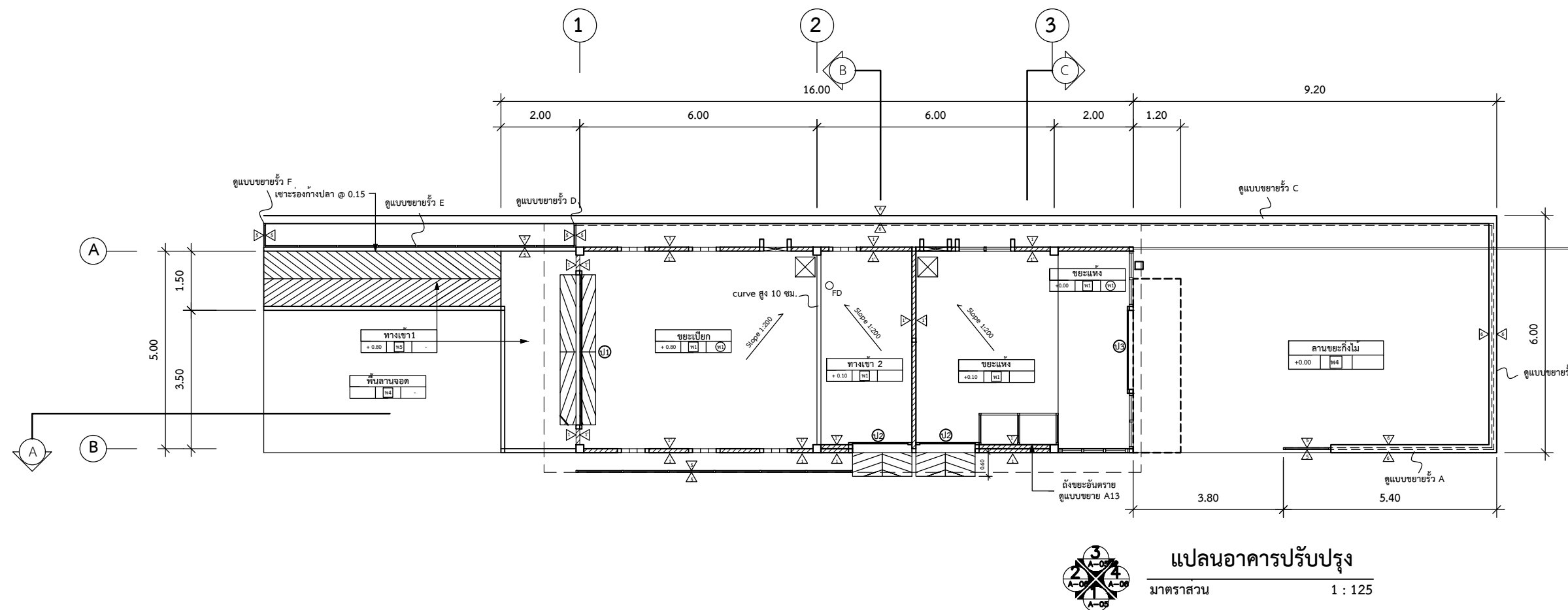
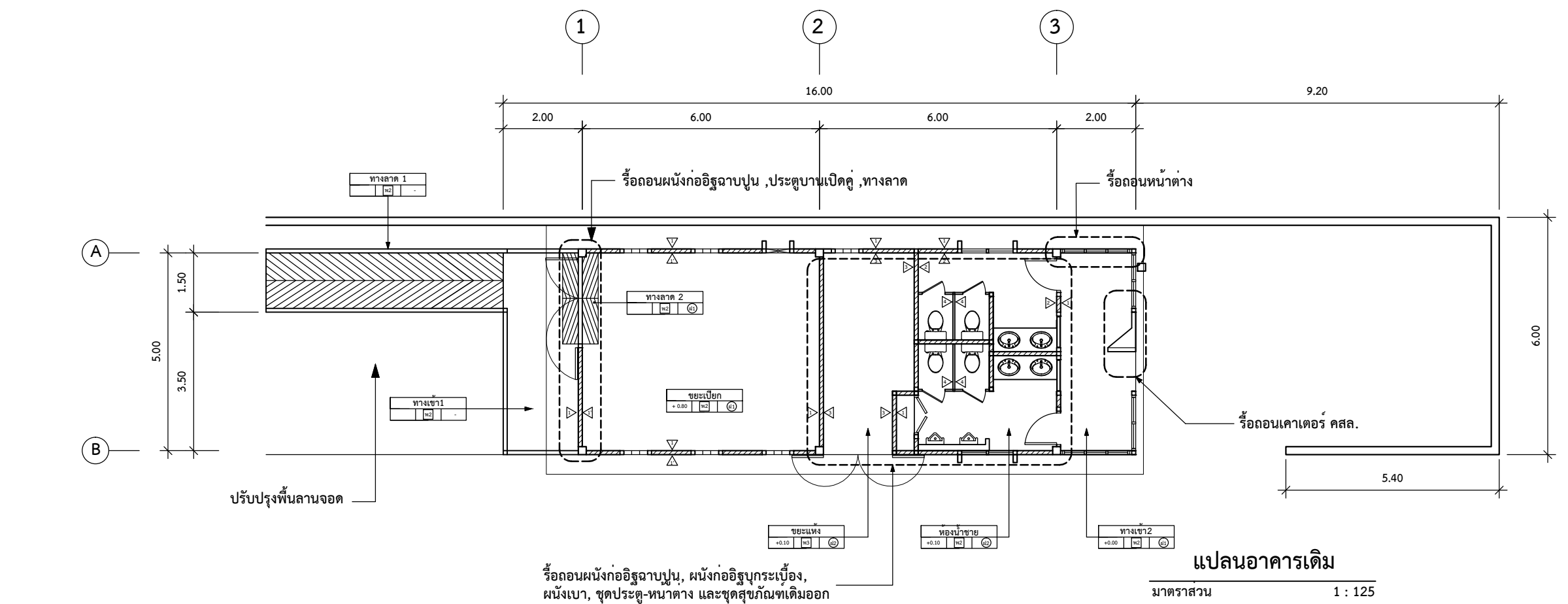
งานวิศวกรรมเครื่องกล	
ผู้ออกแบบ	
เขียนแบบ	

โครงการ	งานปรับปรุงอาคารพักขยะ
---------	------------------------

สถานที่	มหาวิทยาลัยศรีนครินทรวิโรฒ ประสานมิตร
---------	--

แบบแสดง	แปลนอาคาร
---------	-----------

แบบเลขที่	มาตราส่วน
A-03	1 : 125
วันที่	จำนวนแผ่น
	แก้ไขครั้งที่





มหาวิทยาลัยศรีนครินทรวิโรฒ ประสานมิตร
 ส่วนพัฒนากายภาพ สำนักงานอธิการบดี
 114 ซอยสุขุมวิท 23 เขตวัฒนา กรุงเทพมหานคร 10110
 โทรศัพท์ : 02-649-5000 โทรสาร : 02-258-4007

ครั้งที่		รายการแก้ไข
ออกแบบ		
เขียนแบบ		
วันที่		

งานสถาปัตยกรรม	
ผู้ออกแบบ	พงศ์พันธุ์ ปิยะสพันธุ์ ภ-สถ 17999
เขียนแบบ	พงศ์พันธุ์ ปิยะสพันธุ์ ภ-สถ 17999

งานภูมิสถาปัตยกรรม	
ผู้ออกแบบ	
เขียนแบบ	

งานวิศวกรรมโยธา	
ผู้ออกแบบ	น.ส.ลลิตา สิงห์ทอง ภย.68166
เขียนแบบ	น.ส.ลลิตา สิงห์ทอง ภย.68166

งานวิศวกรรมสุขาภิบาล	
ผู้ออกแบบ	
เขียนแบบ	

งานวิศวกรรมไฟฟ้า	
ผู้ออกแบบ	น.ส.อรุณวงศ์ อุบัติมภากุล ภพท.50230
เขียนแบบ	น.ส.อรุณวงศ์ อุบัติมภากุล ภพท.50230

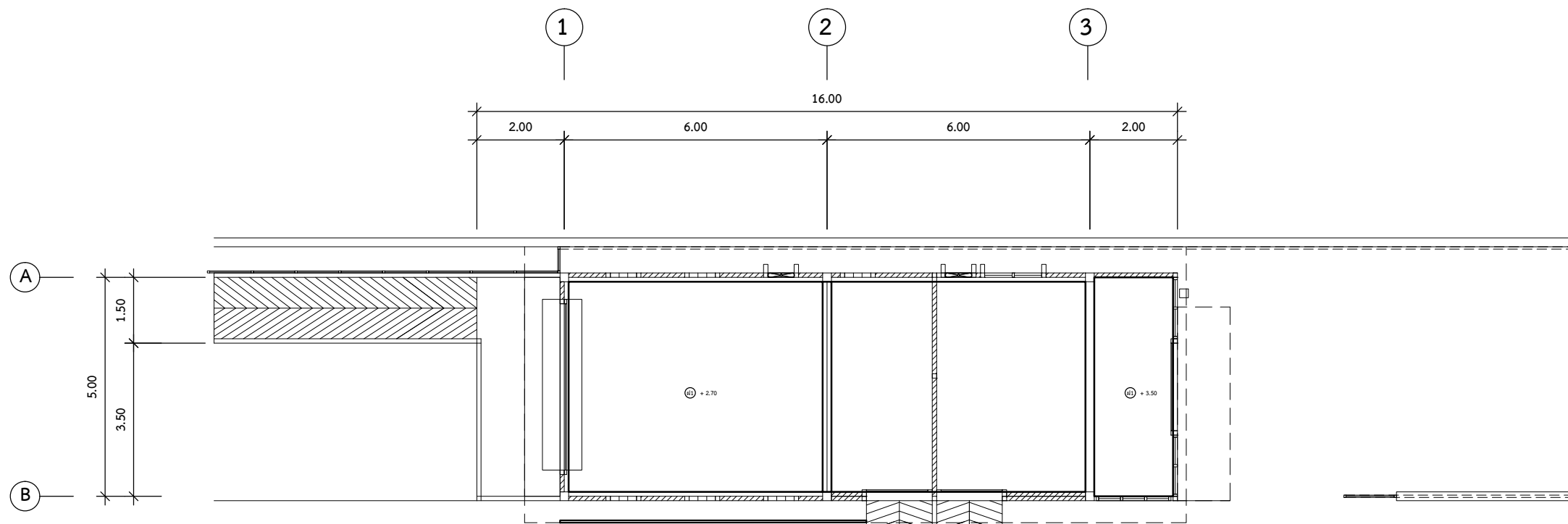
งานวิศวกรรมเครื่องกล	
ผู้ออกแบบ	
เขียนแบบ	

โครงการ	
งานปรับปรุงอาคารพักขยะ	

สถานที่	
มหาวิทยาลัยศรีนครินทรวิโรฒ ประสานมิตร	

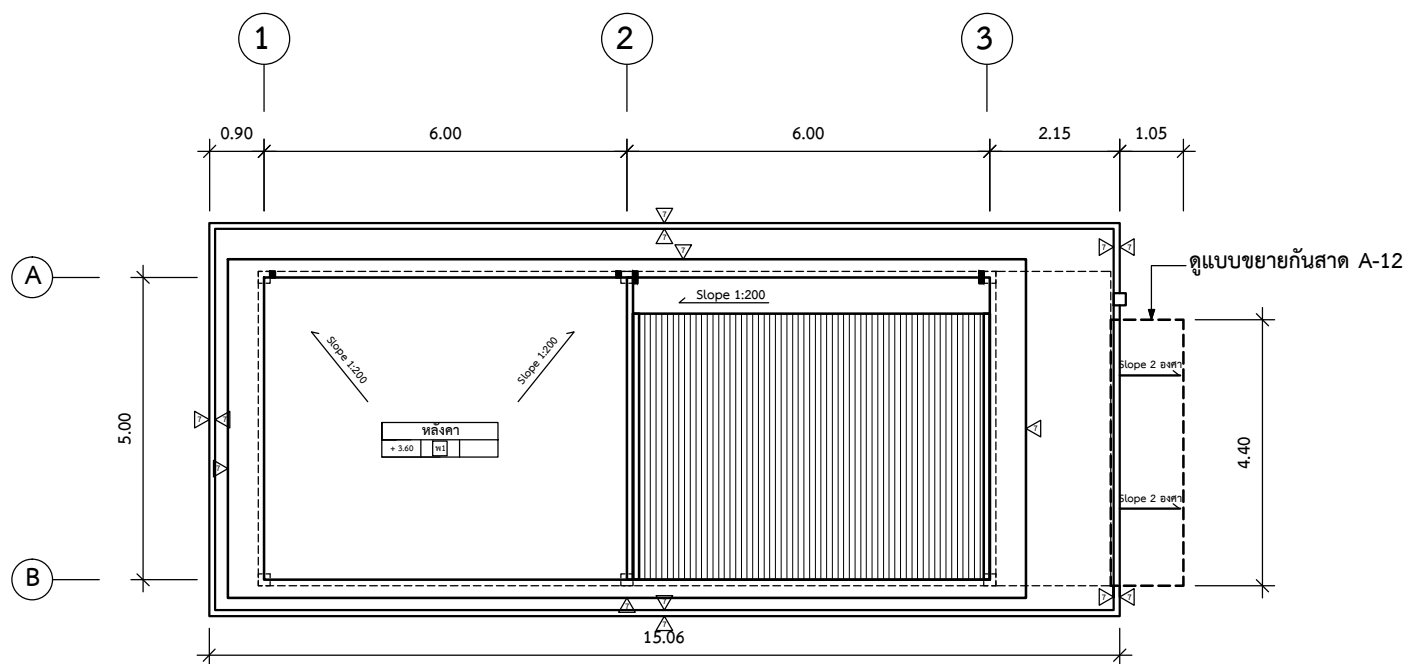
แบบแสดง	
แปลนหลังคา	

แบบเลขที่	มาตราส่วน
A-04	1 : 125
วันที่	จำนวนแผ่น
	แก้ไขครั้งที่



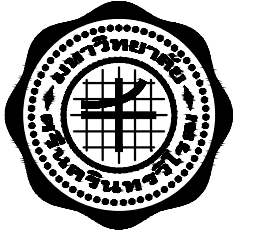
แปลนฝ้าเพดาน

มาตราส่วน 1 : 125



แปลนหลังคาปรับปรุง

มาตราส่วน 1 : 125



มหาวิทยาลัยศรีนครินทรวิโรฒ ประสานมิตร
 ส่วนพัฒนากายภาพ สำนักงานอธิการบดี
 114 ซอยสุขุมวิท 23 เขตวัฒนา กรุงเทพมหานคร 10110
 โทรศัพท์ : 02-649-5000 โทรสาร : 02-258-4007

ครั้งที่		รายการแก้ไข
ออกแบบ		
เขียนแบบ		
วันที่		

งานสถาปัตยกรรม	
ผู้ออกแบบ	พงศ์พันธุ์ ปิยะสพันธุ์ ภ-สถ 17999
เขียนแบบ	พงศ์พันธุ์ ปิยะสพันธุ์ ภ-สถ 17999

งานภูมิสถาปัตยกรรม	
ผู้ออกแบบ	
เขียนแบบ	

งานวิศวกรรมโยธา	
ผู้ออกแบบ	น.ส.ลลิตา สิงห์ทอง ภย.68166
เขียนแบบ	น.ส.ลลิตา สิงห์ทอง ภย.68166

งานวิศวกรรมสุขาภิบาล	
ผู้ออกแบบ	
เขียนแบบ	

งานวิศวกรรมไฟฟ้า	
ผู้ออกแบบ	น.ส.อรุณวงศ์ อูปถัมภ์กุล ภพท.50230
เขียนแบบ	น.ส.อรุณวงศ์ อูปถัมภ์กุล ภพท.50230

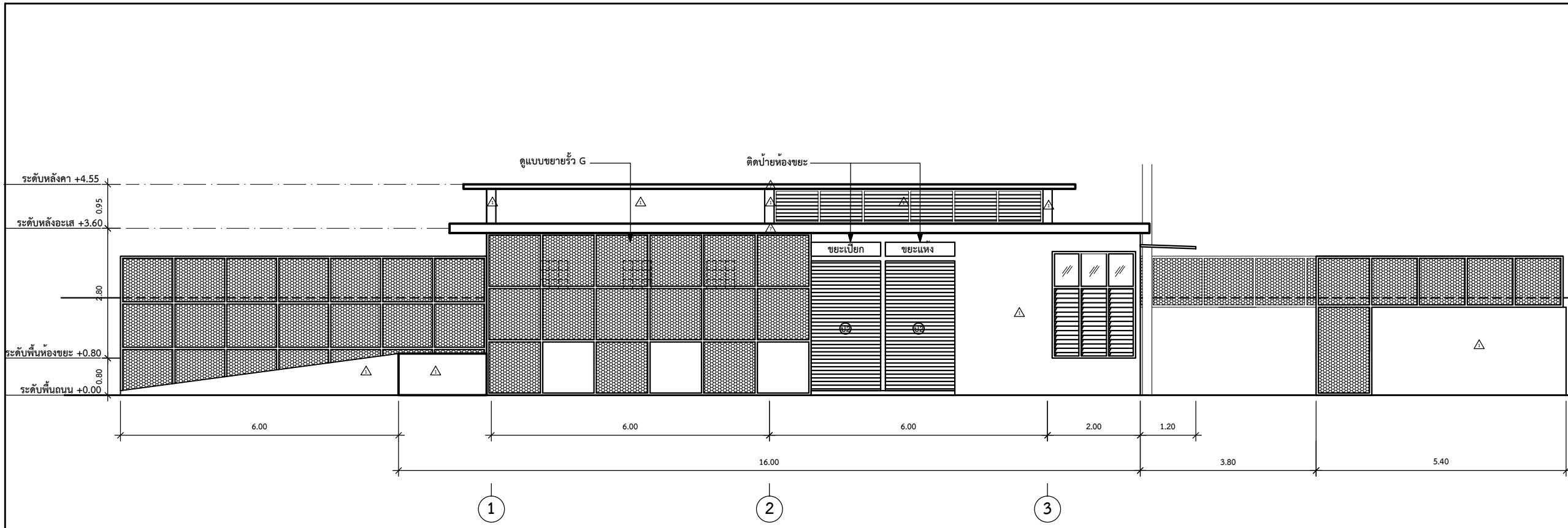
งานวิศวกรรมเครื่องกล	
ผู้ออกแบบ	
เขียนแบบ	

โครงการ	งานปรับปรุงอาคารพักขยะ
---------	------------------------

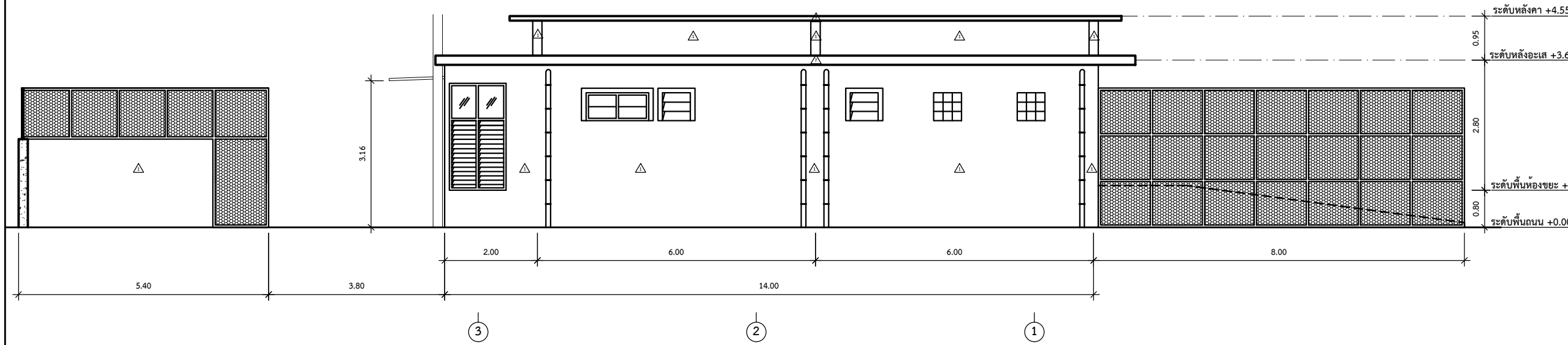
สถานที่	มหาวิทยาลัยศรีนครินทรวิโรฒ ประสานมิตร
---------	--

แบบแสดง	รูปด้าน 1,3
---------	-------------

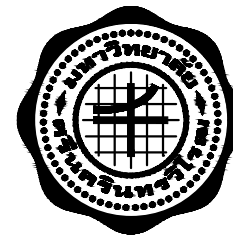
แบบเลขที่	มาตราส่วน
A-05	1 : 100
วันที่	จำนวนแผ่น
	แก้ไขครั้งที่



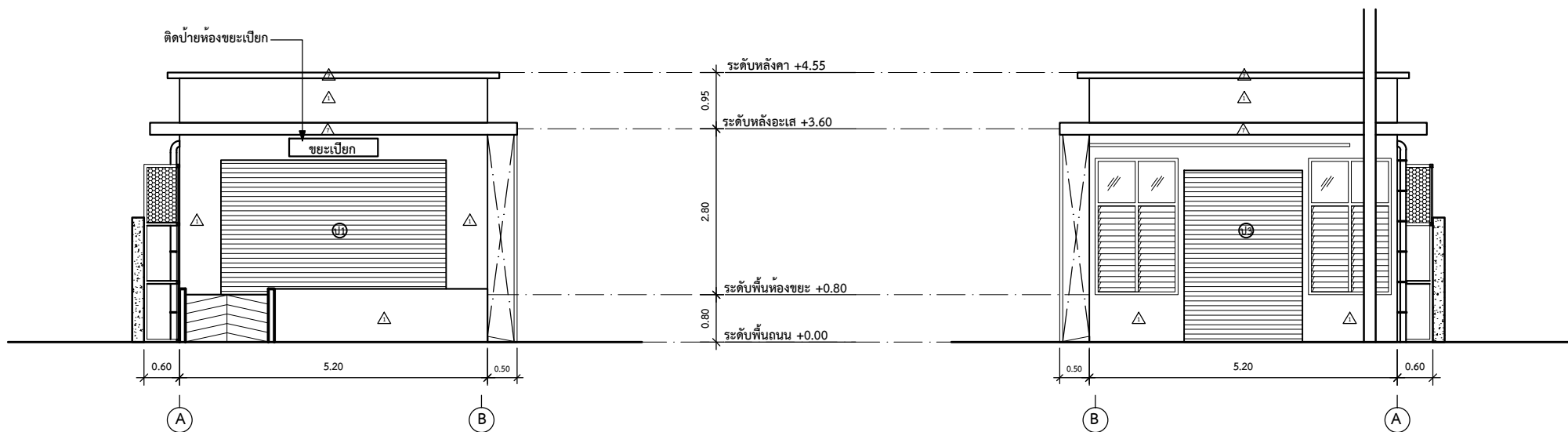
รูปด้าน 1
 มาตรฐาน 1 : 100



รูปด้าน 3
 มาตรฐาน 1 : 100

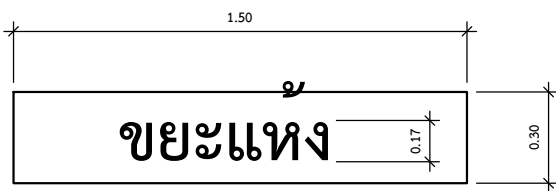


มหาวิทยาลัยศรีนครินทรวิโรฒ ประสานมิตร
 ส่วนพัฒนากายภาพ สำนักงานอธิการบดี
 114 ซอยสุขุมวิท 23 เขตวัฒนา กรุงเทพมหานคร 10110
 โทรศัพท์ : 02-649-5000 โทรสาร : 02-258-4007

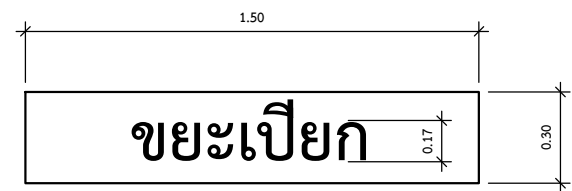


รูปด้าน 2
 มาตรฐาน 1 : 100

รูปด้าน 4
 มาตรฐาน 1 : 100



ป้ายห้องชยะ
 แผ่นป้ายอลูมิเนียมสีเทาผิวด้านพับขอบ หนา 1.2 มม.
 ตัวหนังสือสเตนเลสพ่นสีแดง
 ใช้ Font ของ TH Sarabun New



ป้ายห้องชยะ
 แผ่นป้ายอลูมิเนียมสีเทาผิวด้านพับขอบ หนา 1.2 มม.
 ตัวหนังสือสเตนเลสพ่นสีแดง
 ใช้ Font ของ TH Sarabun New

แบบขยายป้ายห้องชยะ
 มาตรฐาน 1 : 100

ครั้งที่	รายการแก้ไข
ออกแบบ	
เขียนแบบ	
วันที่	

งานสถาปัตยกรรม	
ผู้ออกแบบ	พงศ์พันธุ์ ปิยะสพันธุ์ ภา-สธ 17999
เขียนแบบ	พงศ์พันธุ์ ปิยะสพันธุ์ ภา-สธ 17999

งานภูมิสถาปัตยกรรม	
ผู้ออกแบบ	
เขียนแบบ	

งานวิศวกรรมโยธา	
ผู้ออกแบบ	น.ส.ลลิตา สิงห์ทอง ภย.68166
เขียนแบบ	น.ส.ลลิตา สิงห์ทอง ภย.68166

งานวิศวกรรมสุขาภิบาล	
ผู้ออกแบบ	
เขียนแบบ	

งานวิศวกรรมไฟฟ้า	
ผู้ออกแบบ	น.ส.อรุณวงศ์ อุบัติมภากุล ภพท.50230
เขียนแบบ	น.ส.อรุณวงศ์ อุบัติมภากุล ภพท.50230

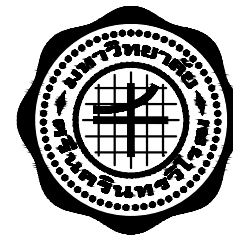
งานวิศวกรรมเครื่องกล	
ผู้ออกแบบ	
เขียนแบบ	

โครงการ	งานปรับปรุงอาคารพักชยะ
---------	------------------------

สถานที่	มหาวิทยาลัยศรีนครินทรวิโรฒ ประสานมิตร
---------	--

แบบแสดง	รูปด้าน 2, 4, ป้ายห้อง
---------	------------------------

แบบเลขที่	มาตรฐาน
A-06	1 : 100
วันที่	จำนวนแผ่น
	แก้ไขครั้งที่



มหาวิทยาลัยศรีนครินทรวิโรฒ ประสานมิตร
 ส่วนพัฒนากายภาพ สำนักงานอธิการบดี
 114 ซอยสุขุมวิท 23 เขตวัฒนา กรุงเทพมหานคร 10110
 โทรศัพท์ : 02-649-5000 โทรสาร : 02-258-4007

ครั้งที่	รายการแก้ไข
ออกแบบ	
เขียนแบบ	
วันที่	

งานสถาปัตยกรรม	
ผู้ออกแบบ	พงศ์พันธุ์ ปิยะสพันธุ์ ภ-สถ 17999
เขียนแบบ	พงศ์พันธุ์ ปิยะสพันธุ์ ภ-สถ 17999

งานภูมิสถาปัตยกรรม	
ผู้ออกแบบ	
เขียนแบบ	

งานวิศวกรรมโยธา	
ผู้ออกแบบ	น.ส.ลลิตา สิงห์ทอง ภย.68166
เขียนแบบ	น.ส.ลลิตา สิงห์ทอง ภย.68166

งานวิศวกรรมสุขาภิบาล	
ผู้ออกแบบ	
เขียนแบบ	

งานวิศวกรรมไฟฟ้า	
ผู้ออกแบบ	น.ส.อรุณวงศ์ อุบัติมณฑล ภพท.50230
เขียนแบบ	น.ส.อรุณวงศ์ อุบัติมณฑล ภพท.50230

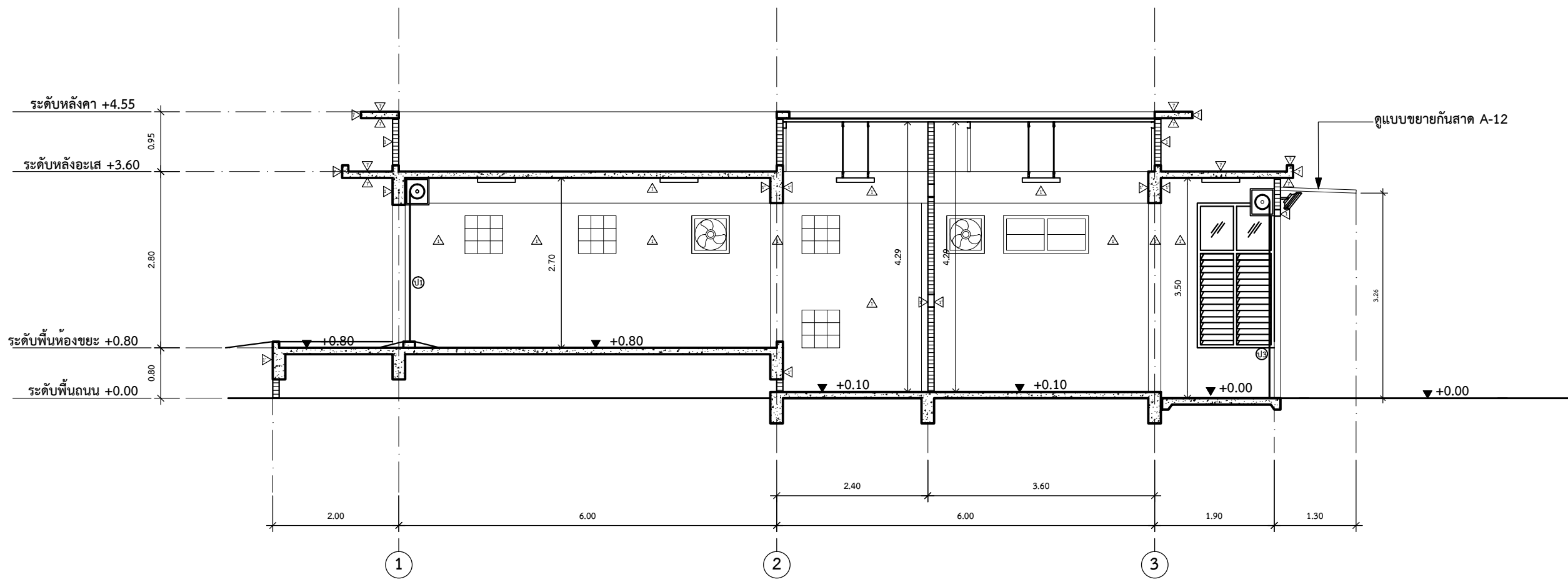
งานวิศวกรรมเครื่องกล	
ผู้ออกแบบ	
เขียนแบบ	

โครงการ	งานปรับปรุงอาคารพักขยะ
---------	------------------------

สถานที่	มหาวิทยาลัยศรีนครินทรวิโรฒ ประสานมิตร
---------	--

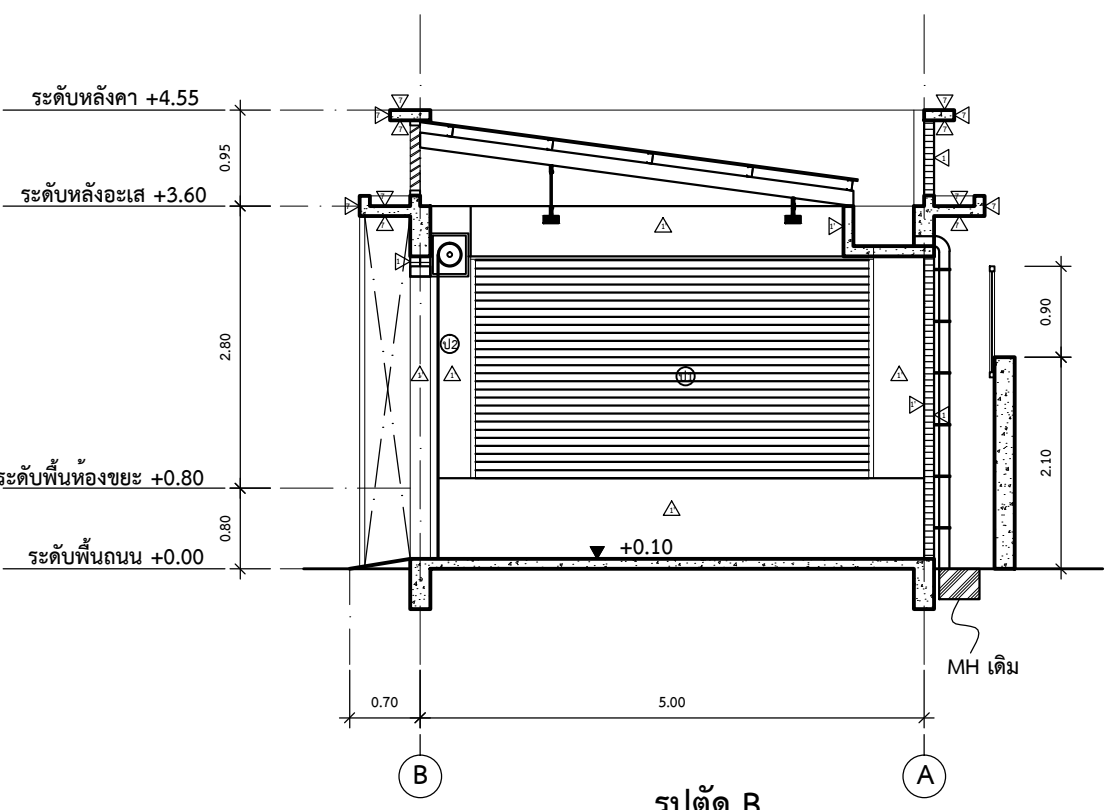
แบบแสดง	รูปตัด A ,B ,C
---------	----------------

แบบเลขที่	มาตราส่วน
A-07	1 : 75
วันที่	จำนวนแผ่น
	แก้ไขครั้งที่



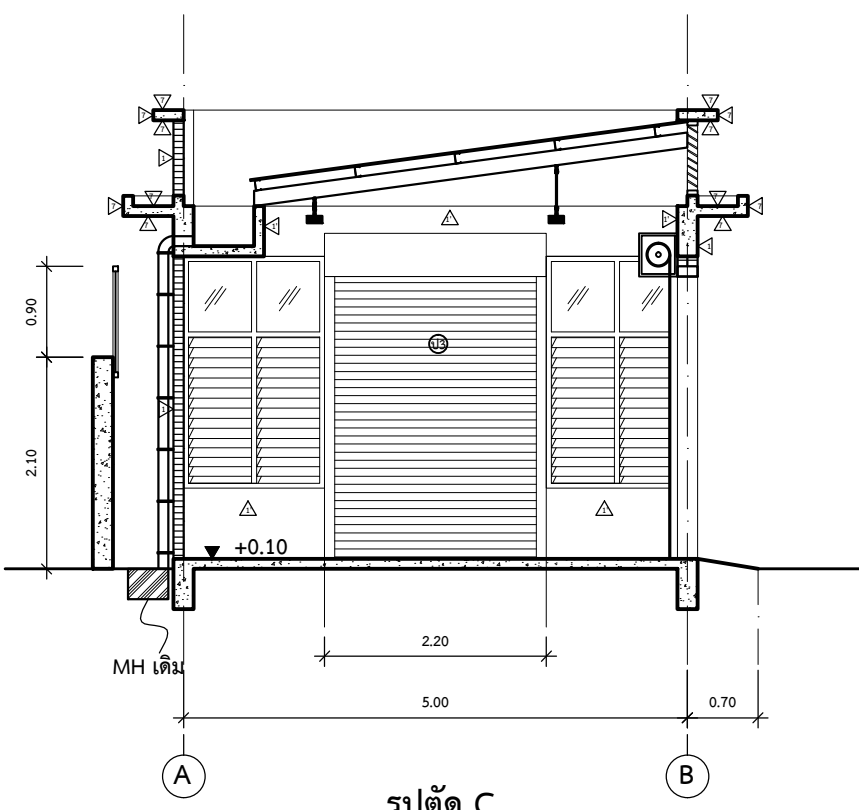
รูปตัด A

มาตราส่วน 1 : 75



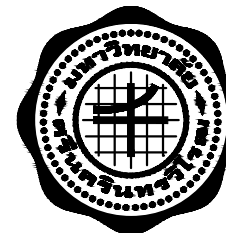
รูปตัด B

มาตราส่วน 1 : 75



รูปตัด C

มาตราส่วน 1 : 75



มหาวิทยาลัยศรีนครินทรวิโรฒ ประสานมิตร
 ส่วนพัฒนากายภาพ สำนักงานอธิการบดี
 114 ซอยสุขุมวิท 23 เขตวัฒนา กรุงเทพมหานคร 10110
 โทรศัพท์ : 02-649-5000 โทรสาร : 02-258-4007

ครั้งที่		รายการแก้ไข
ออกแบบ		
เขียนแบบ		
วันที่		

งานสถาปัตยกรรม	
ผู้ออกแบบ	พงศ์พันธุ์ ปิยะสพันธุ์ ภ-สถ 17999
เขียนแบบ	พงศ์พันธุ์ ปิยะสพันธุ์ ภ-สถ 17999

งานภูมิสถาปัตยกรรม	
ผู้ออกแบบ	
เขียนแบบ	

งานวิศวกรรมโยธา	
ผู้ออกแบบ	น.ส.ลลิตา สิงห์ทอง ภย.68166
เขียนแบบ	น.ส.ลลิตา สิงห์ทอง ภย.68166

งานวิศวกรรมสุขาภิบาล	
ผู้ออกแบบ	
เขียนแบบ	

งานวิศวกรรมไฟฟ้า	
ผู้ออกแบบ	น.ส.อรุณวงศ์ อุบัติมภากุล ภทก.50230
เขียนแบบ	น.ส.อรุณวงศ์ อุบัติมภากุล ภทก.50230

งานวิศวกรรมเครื่องกล	
ผู้ออกแบบ	
เขียนแบบ	

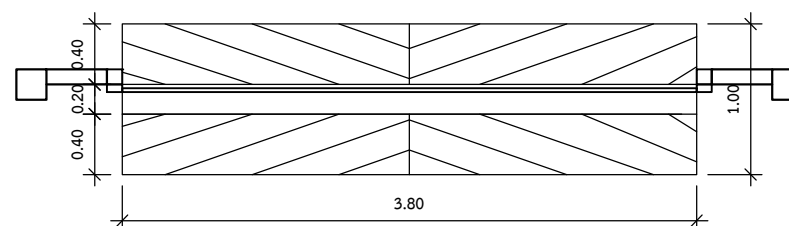
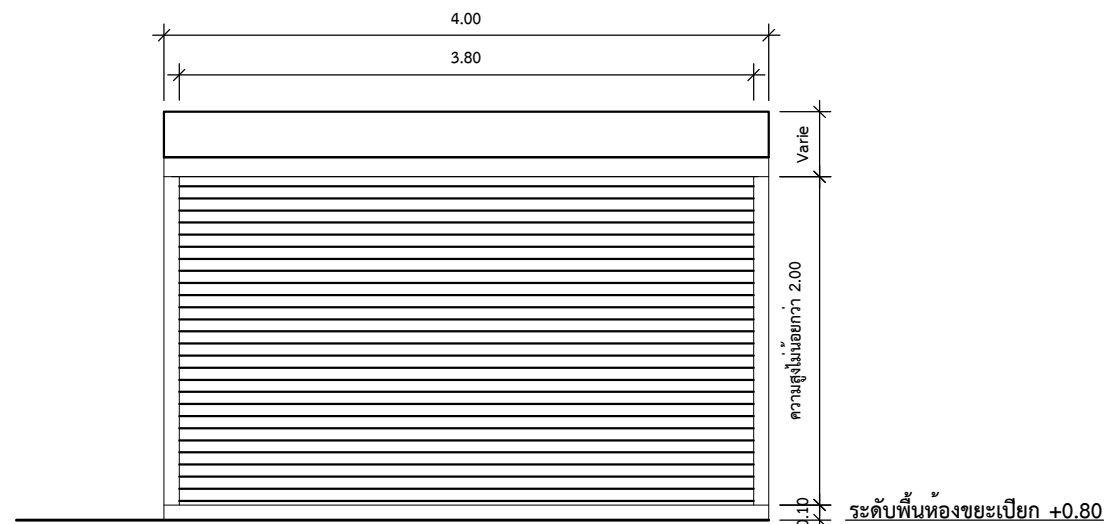
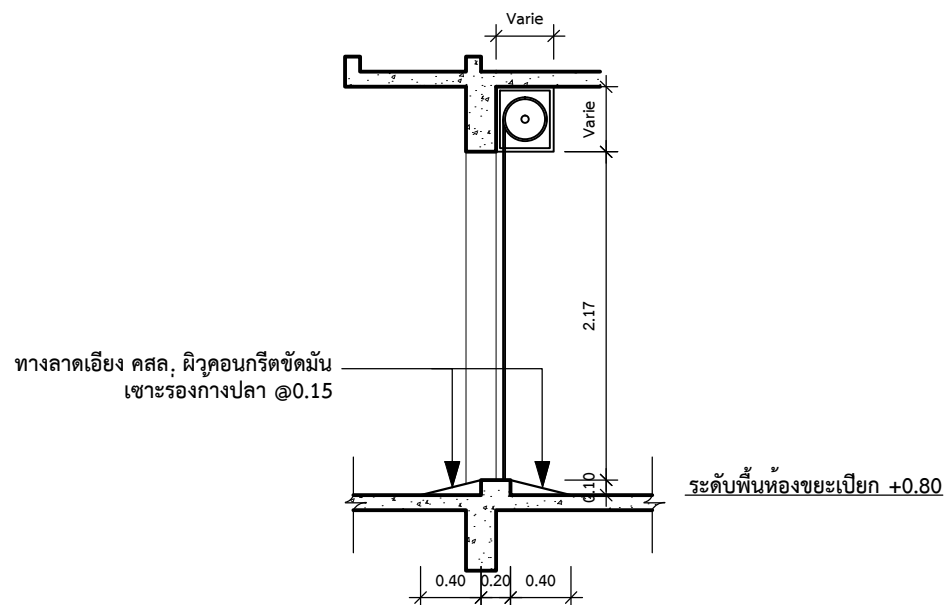
โครงการ	
งานปรับปรุงอาคารพักขยะ	

สถานที่	
มหาวิทยาลัยศรีนครินทรวิโรฒ ประสานมิตร	

แบบแสดง	
แบบขยายประตู 1, 2	

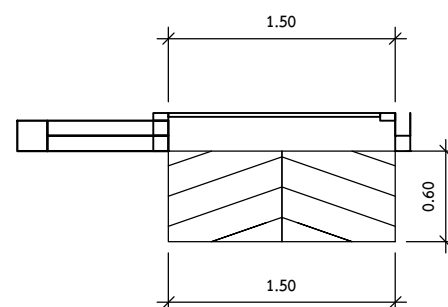
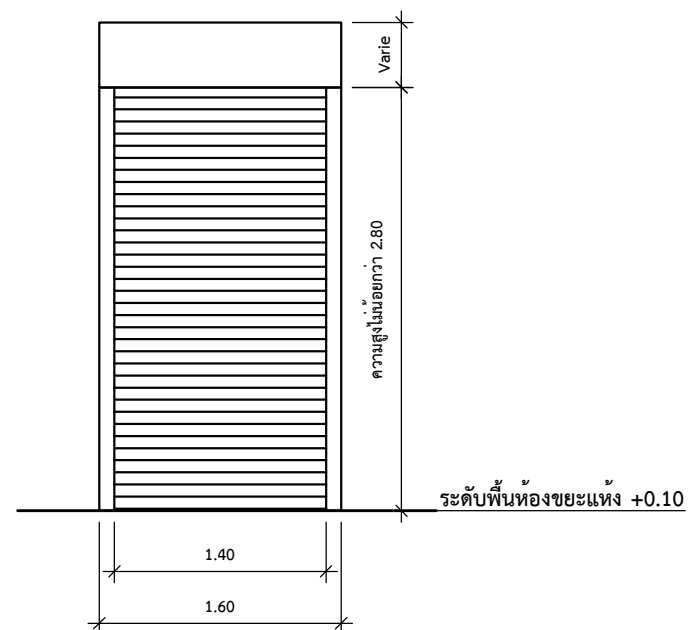
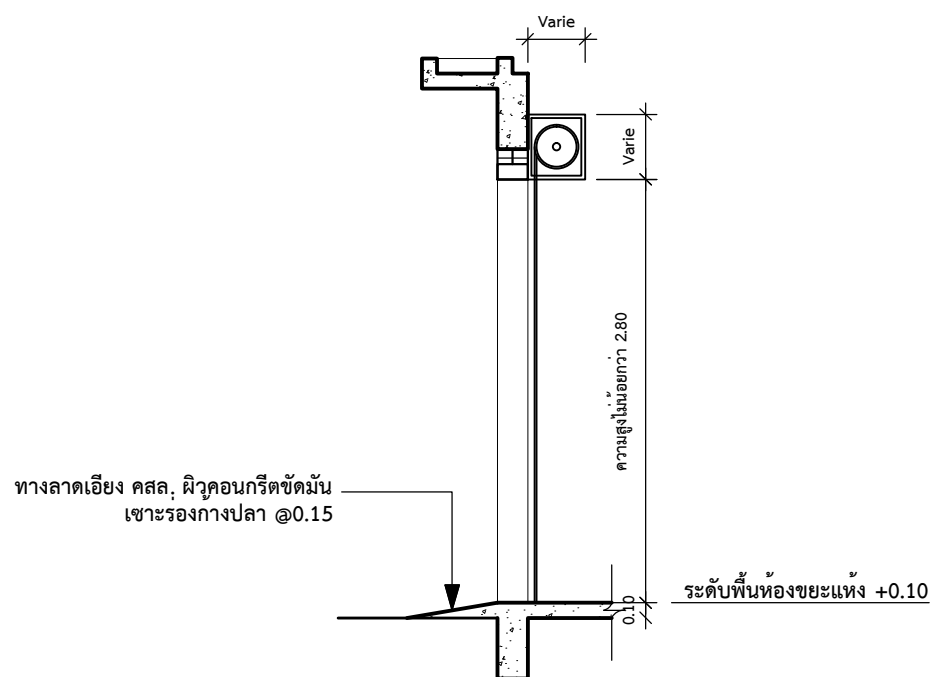
แบบเลขที่	มาตราส่วน
A-08	1 : 50

วันที่	จำนวนแผ่น	แก้ไขครั้งที่



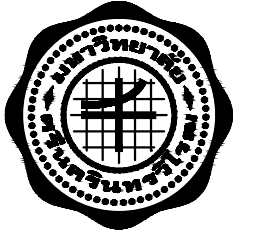
ประตู ๑1

ประตูม้วนระบบมือดึง พร้อมอุปกรณ์ล็อก กว้าง 3.80 สูงไม่น้อยกว่า 2.00 เมตร
 ใบลอนเดี่ยว เหล็กชุบกัลวาไนท์ ความหนา 0.60 มม. สีครีม



ประตู ๑2

ประตูม้วนระบบมือดึง พร้อมอุปกรณ์ล็อก กว้าง 1.40 สูง 2.80 เมตร
 ใบลอนเดี่ยว เหล็กชุบกัลวาไนท์สีเหลือง ความหนา 0.60 มม. สีครีม



มหาวิทยาลัยศรีนครินทรวิโรฒ ประสานมิตร
 ส่วนพัฒนากายภาพ สำนักงานอธิการบดี
 114 ซอยสุขุมวิท 23 เขตวัฒนา กรุงเทพมหานคร 10110
 โทรศัพท์ : 02-649-5000 โทรสาร : 02-258-4007

ครั้งที่		รายการแก้ไข
ออกแบบ		
เขียนแบบ		
วันที่		

งานสถาปัตยกรรม	
ผู้ออกแบบ	พงศ์พันธุ์ ปิยะสพันธุ์ ภ-สถ 17999
เขียนแบบ	พงศ์พันธุ์ ปิยะสพันธุ์ ภ-สถ 17999

งานภูมิสถาปัตยกรรม	
ผู้ออกแบบ	
เขียนแบบ	

งานวิศวกรรมโยธา	
ผู้ออกแบบ	น.ส.ลลิตา สิงห์ทอง ภย.68166
เขียนแบบ	น.ส.ลลิตา สิงห์ทอง ภย.68166

งานวิศวกรรมสุขาภิบาล	
ผู้ออกแบบ	
เขียนแบบ	

งานวิศวกรรมไฟฟ้า	
ผู้ออกแบบ	น.ส.อรุณวงศ์ อุบัติมังกุล ภพท.50230
เขียนแบบ	น.ส.อรุณวงศ์ อุบัติมังกุล ภพท.50230

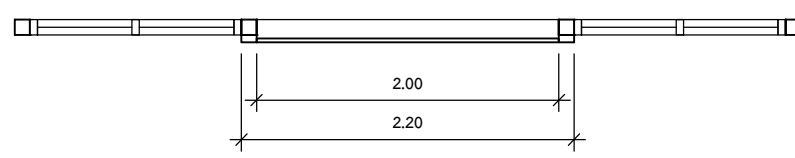
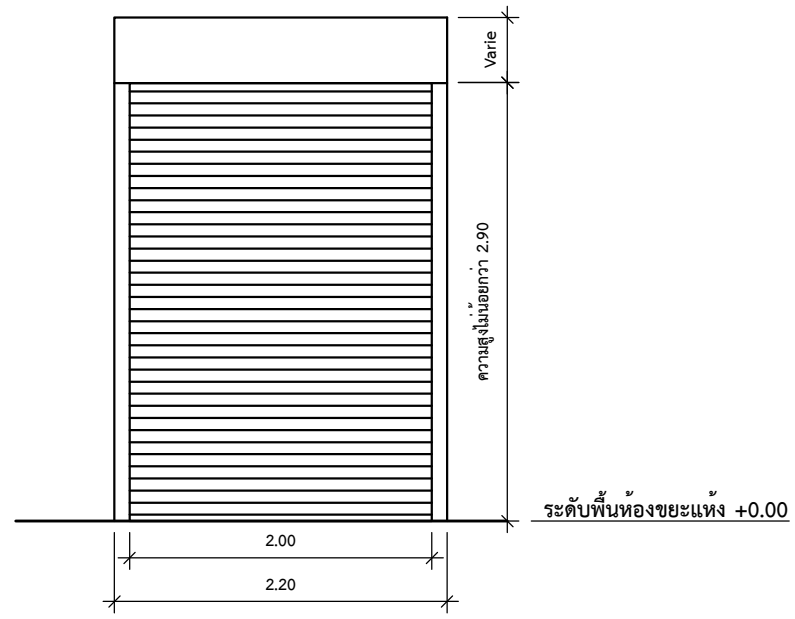
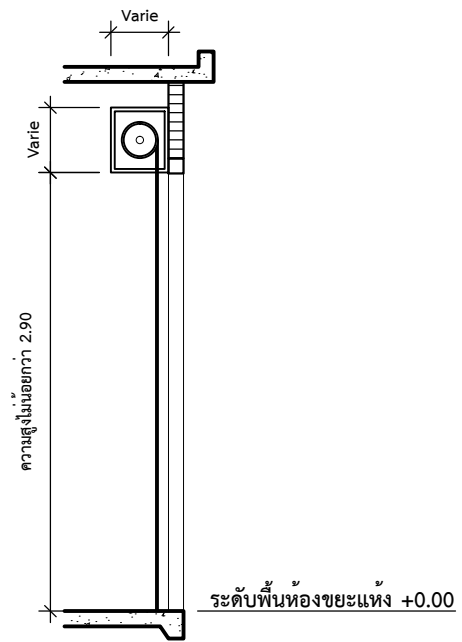
งานวิศวกรรมเครื่องกล	
ผู้ออกแบบ	
เขียนแบบ	

โครงการ	
งานปรับปรุงอาคารพักขยะ	

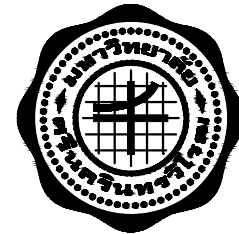
สถานที่	
มหาวิทยาลัยศรีนครินทรวิโรฒ ประสานมิตร	

แบบแสดง	
แบบขยายประตู 3	

แบบเลขที่	มาตราส่วน
A-09	1 : 50
วันที่	จำนวนแผ่น
	แก้ไขครั้งที่



ประตู ๓
 ประตูม้วนระบบมือดึง พร้อมอุปกรณ์ล็อก กว้าง 2.00 สูง 2.90 เมตร
 ใบลอนเดี่ยว เหล็กชุบกำลวาทนไฟสีเหลือง ความหนา 0.60 มม. สีครีม



มหาวิทยาลัยศรีนครินทรวิโรฒ ประสานมิตร
 ส่วนพัฒนากายภาพ สำนักงานอธิการบดี
 114 ซอยสุขุมวิท 23 เขตวัฒนา กรุงเทพมหานคร 10110
 โทรศัพท์ : 02-649-5000 โทรสาร : 02-258-4007

ครั้งที่		รายการแก้ไข
ออกแบบ		
เขียนแบบ		
วันที่		

งานสถาปัตยกรรม	
ผู้ออกแบบ	พงศ์พันธุ์ ปิยะสพันธุ์ ภ-สถ 17999
เขียนแบบ	พงศ์พันธุ์ ปิยะสพันธุ์ ภ-สถ 17999

งานภูมิสถาปัตยกรรม	
ผู้ออกแบบ	
เขียนแบบ	

งานวิศวกรรมโยธา	
ผู้ออกแบบ	น.ส.ลลิตา สิงห์ทอง ภย.68166
เขียนแบบ	น.ส.ลลิตา สิงห์ทอง ภย.68166

งานวิศวกรรมสุขาภิบาล	
ผู้ออกแบบ	
เขียนแบบ	

งานวิศวกรรมไฟฟ้า	
ผู้ออกแบบ	น.ส.อรุณวงศ์ อุบัติ์มากกุล ภพท.50230
เขียนแบบ	น.ส.อรุณวงศ์ อุบัติ์มากกุล ภพท.50230

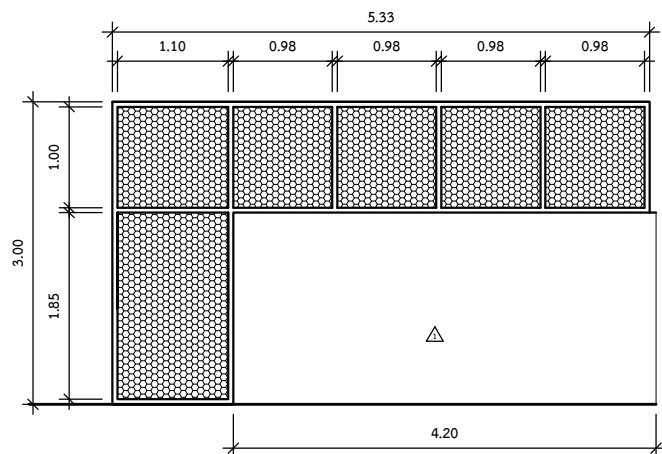
งานวิศวกรรมเครื่องกล	
ผู้ออกแบบ	
เขียนแบบ	

โครงการ	
งานปรับปรุงอาคารพักขยะ	

สถานที่	
มหาวิทยาลัยศรีนครินทรวิโรฒ ประสานมิตร	

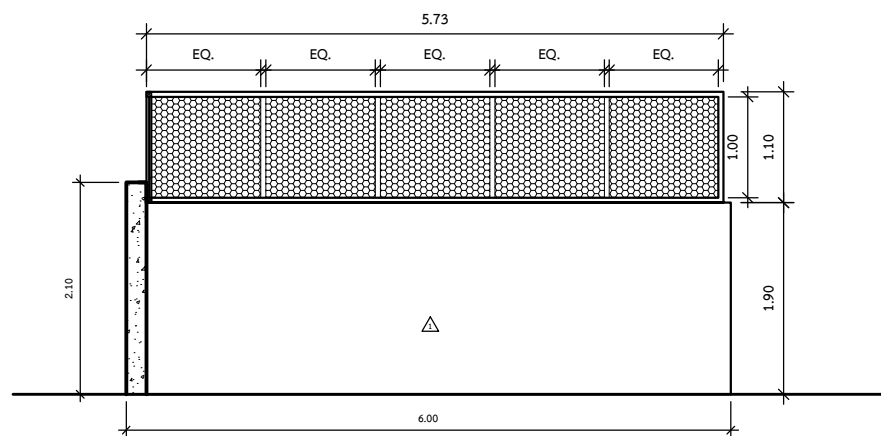
แบบแสดง	
แบบขยายรั้ว A , B , D , E , F	

แบบเลขที่	มาตราส่วน
A-10	1 : 75
วันที่	จำนวนแผ่น
	แก้ไขครั้งที่



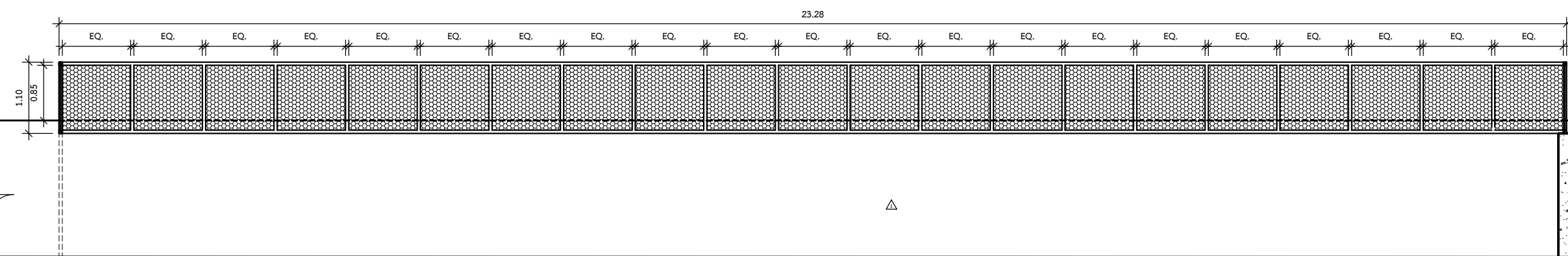
แบบขยายรั้ว A

มาตราส่วน 1 : 75



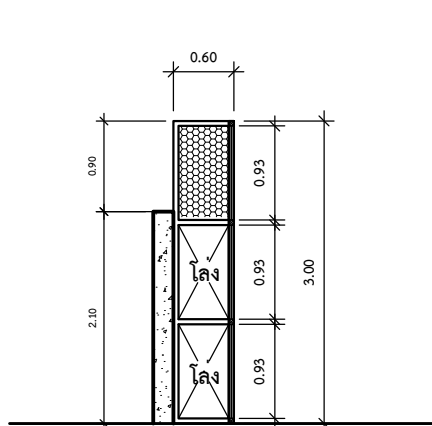
แบบขยายรั้ว B

มาตราส่วน 1 : 75



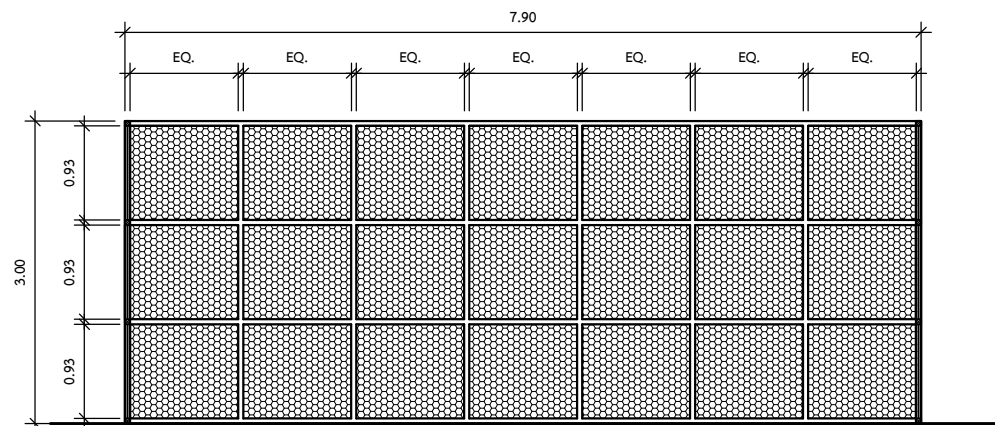
แบบขยายรั้ว C

มาตราส่วน 1 : 75



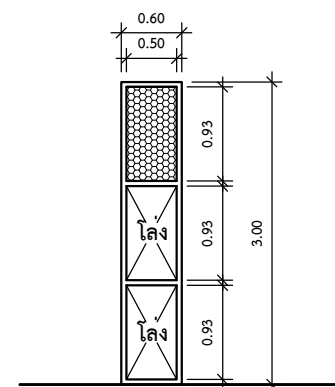
แบบขยายรั้ว D

มาตราส่วน 1 : 75



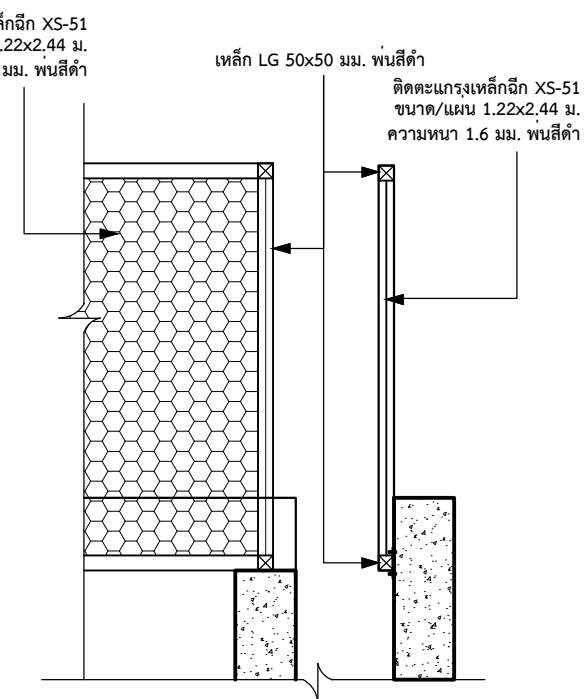
แบบขยายรั้ว E

มาตราส่วน 1 : 75



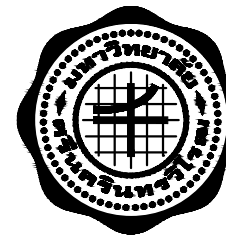
แบบขยายรั้ว F

มาตราส่วน 1 : 75



แบบขยายรั้ว

มาตราส่วน 1 : 25



มหาวิทยาลัยศรีนครินทรวิโรฒ ประสานมิตร
 ส่วนพัฒนากายภาพ สำนักงานอธิการบดี
 114 ซอยสุขุมวิท 23 เขตวัฒนา กรุงเทพมหานคร 10110
 โทรศัพท์ : 02-649-5000 โทรสาร : 02-258-4007

ครั้งที่		รายการแก้ไข
ออกแบบ		
เขียนแบบ		
วันที่		

งานสถาปัตยกรรม	
ผู้ออกแบบ	พงศ์พันธุ์ ปิยะสพันธุ์ ภ-สถ 17999
เขียนแบบ	พงศ์พันธุ์ ปิยะสพันธุ์ ภ-สถ 17999

งานภูมิสถาปัตยกรรม	
ผู้ออกแบบ	
เขียนแบบ	

งานวิศวกรรมโยธา	
ผู้ออกแบบ	น.ส.ลลิตา สิงห์ทอง ภย.68166
เขียนแบบ	น.ส.ลลิตา สิงห์ทอง ภย.68166

งานวิศวกรรมสุขาภิบาล	
ผู้ออกแบบ	
เขียนแบบ	

งานวิศวกรรมไฟฟ้า	
ผู้ออกแบบ	น.ส.อรุณวงศ์ อุบลมณฑล ภพท.50230
เขียนแบบ	น.ส.อรุณวงศ์ อุบลมณฑล ภพท.50230

งานวิศวกรรมเครื่องกล	
ผู้ออกแบบ	
เขียนแบบ	

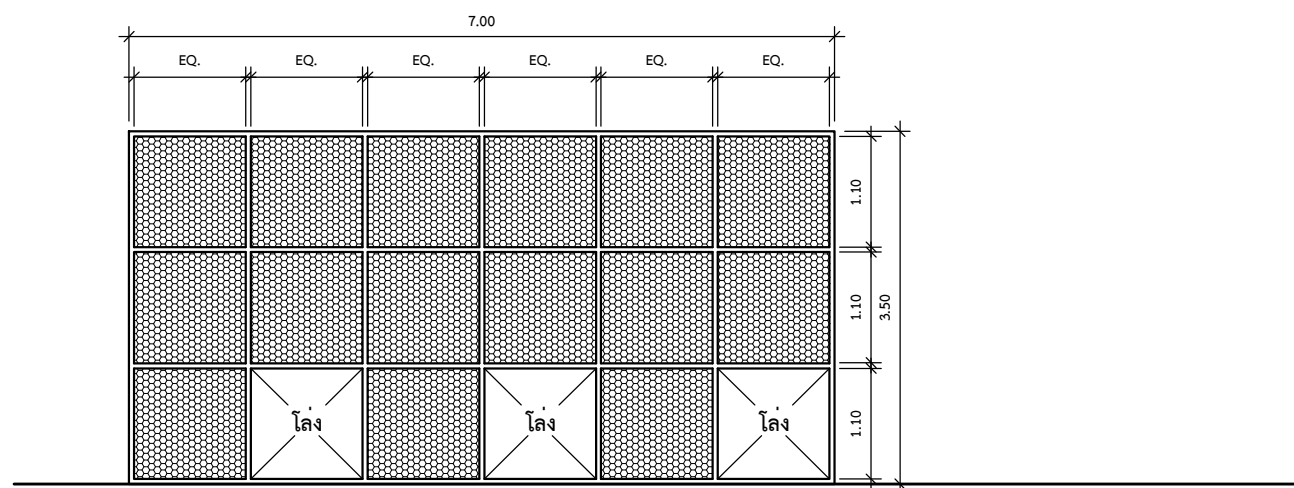
โครงการ	
งานปรับปรุงอาคารพักขยะ	

สถานที่	
มหาวิทยาลัยศรีนครินทรวิโรฒ ประสานมิตร	

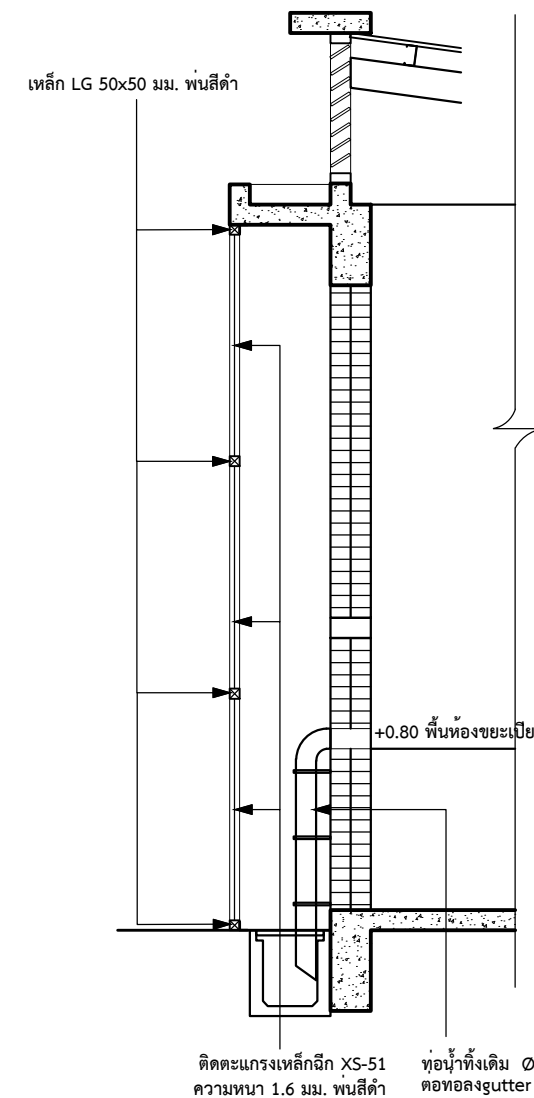
แบบแสดง	
แบบขยายรั้ว	

แบบเลขที่	มาตราส่วน
A-11	1 : 75

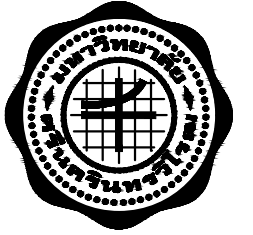
วันที่	จำนวนแผ่น	แก้ไขครั้งที่



แบบขยายรั้ว G
 มาตรฐาน 1 : 75



แบบขยายรั้ว G
 มาตรฐาน 1 : 50



มหาวิทยาลัยศรีนครินทรวิโรฒ ประสานมิตร
 ส่วนพัฒนากายภาพ สำนักงานอธิการบดี
 114 ซอยสุขุมวิท 23 เขตวัฒนา กรุงเทพมหานคร 10110
 โทรศัพท์ : 02-649-5000 โทรสาร : 02-258-4007

ครั้งที่		รายการแก้ไข
ออกแบบ		
เขียนแบบ		
วันที่		

งานสถาปัตยกรรม	
ผู้ออกแบบ	พงศ์พันธุ์ ปิยะสพันธุ์ ภ-สถ 17999
เขียนแบบ	พงศ์พันธุ์ ปิยะสพันธุ์ ภ-สถ 17999

งานภูมิสถาปัตยกรรม	
ผู้ออกแบบ	
เขียนแบบ	

งานวิศวกรรมโยธา	
ผู้ออกแบบ	น.ส.ลลิตา สิงห์ทอง ภย.68166
เขียนแบบ	น.ส.ลลิตา สิงห์ทอง ภย.68166

งานวิศวกรรมสุขาภิบาล	
ผู้ออกแบบ	
เขียนแบบ	

งานวิศวกรรมไฟฟ้า	
ผู้ออกแบบ	น.ส.อรุณวงศ์ อุบัติ์มากกุล ภพท.50230
เขียนแบบ	น.ส.อรุณวงศ์ อุบัติ์มากกุล ภพท.50230

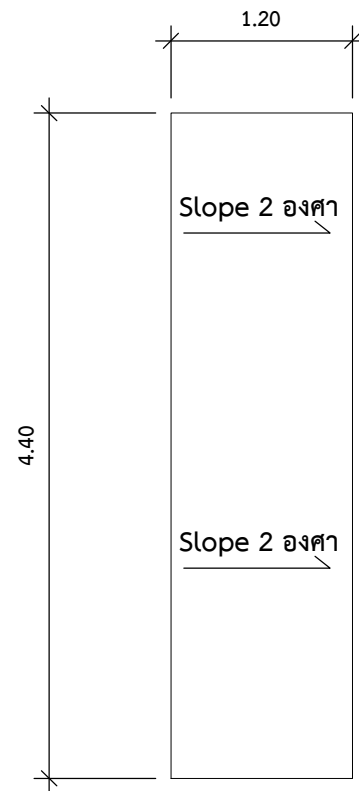
งานวิศวกรรมเครื่องกล	
ผู้ออกแบบ	
เขียนแบบ	

โครงการ	งานปรับปรุงอาคารพักขยะ
---------	------------------------

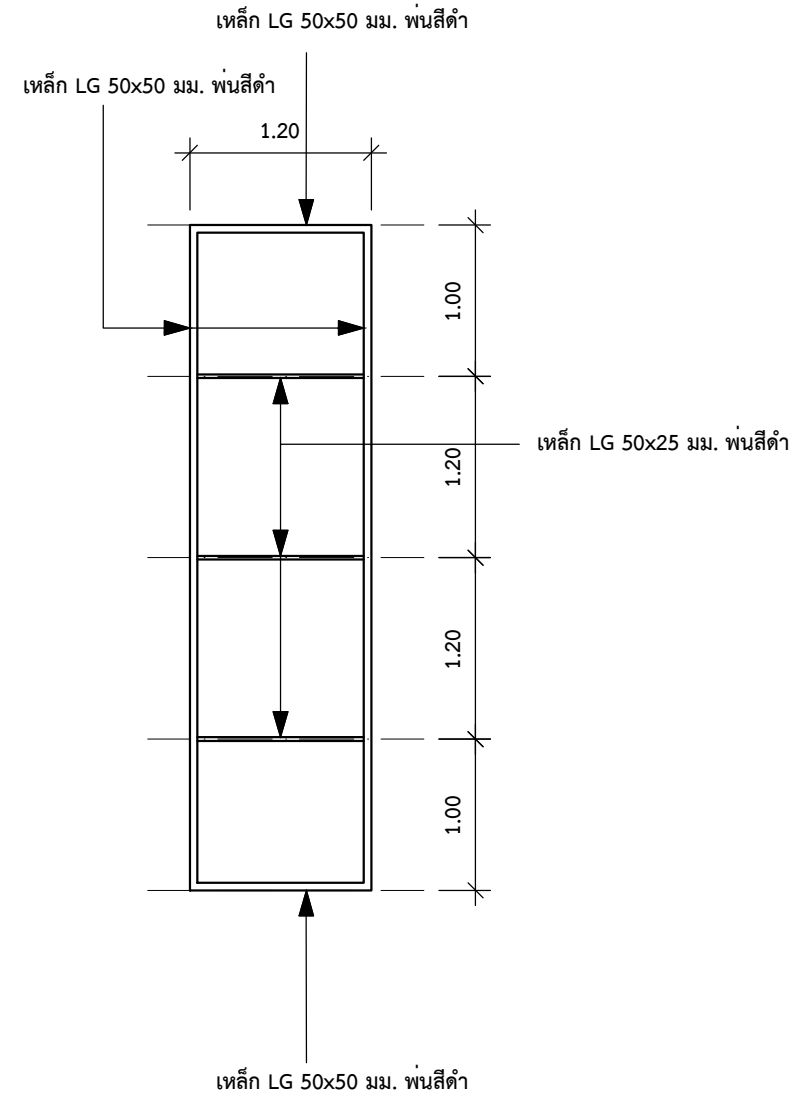
สถานที่	มหาวิทยาลัยศรีนครินทรวิโรฒ ประสานมิตร
---------	--

แบบแสดง	แบบขยายกันสาด
---------	---------------

แบบเลขที่	มาตราส่วน
A12	1 : 50
วันที่	จำนวนแผ่น
	แก้ไขครั้งที่



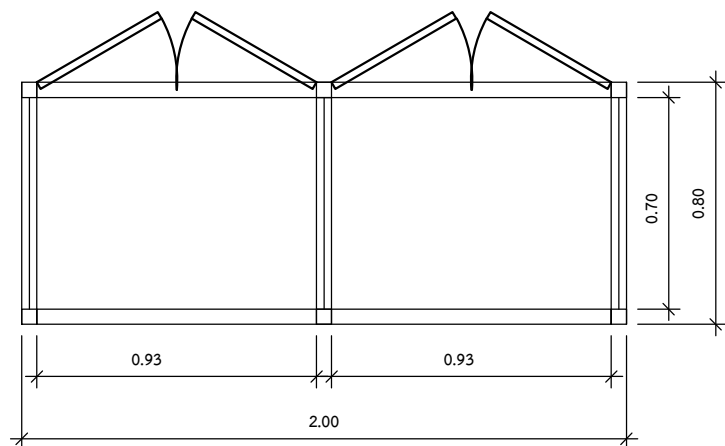
แผ่นโพลีคาร์บอเนตแบบลอนเรียบ
 สีขาวขุ่น หนาอย่างน้อย 6 มม. (ติดตั้งตามมาตรฐานผู้ผลิต)



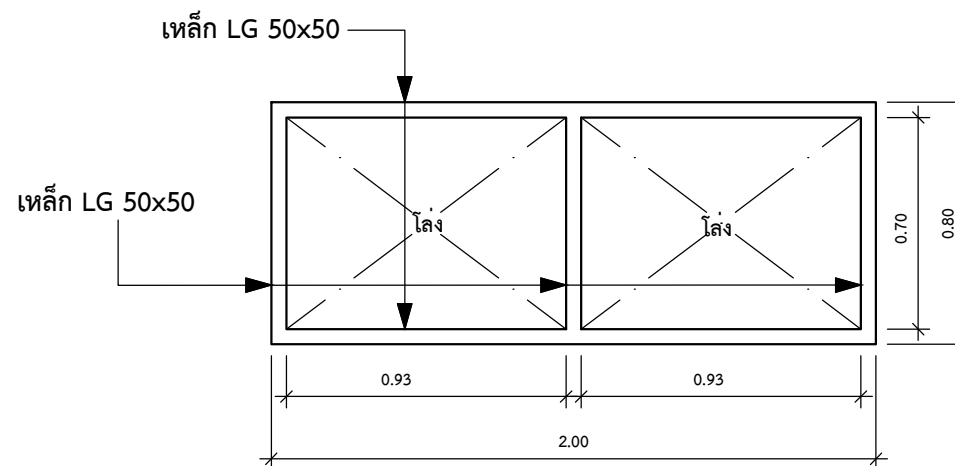
แบบขยายหลังคากันสาด
 มาตรฐาน 1 : 50



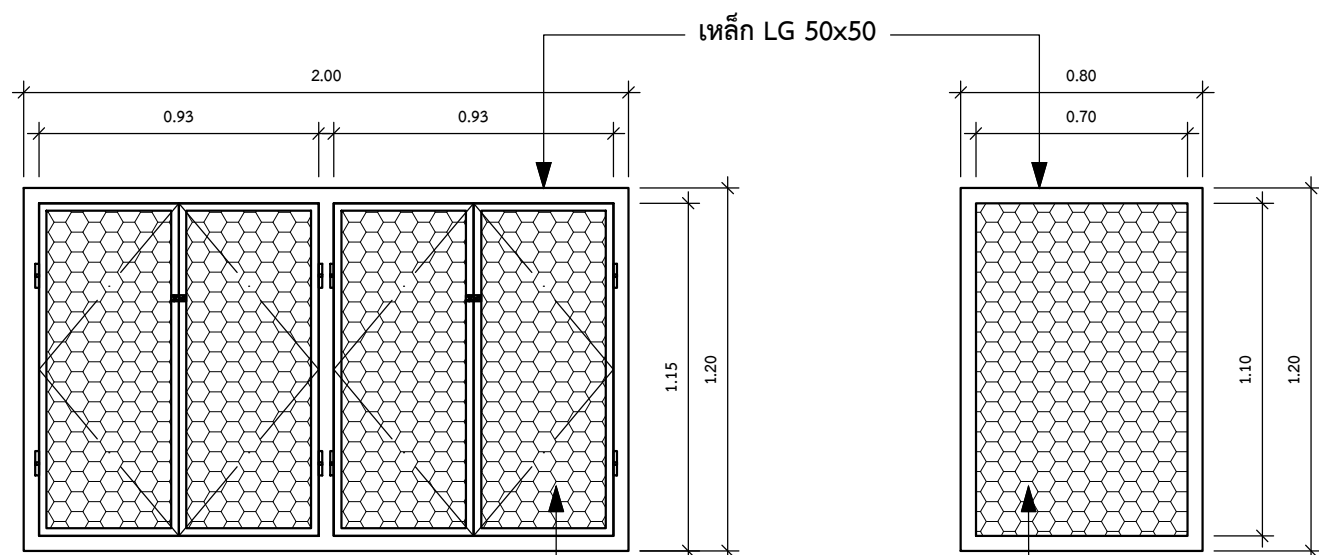
มหาวิทยาลัยศรีนครินทรวิโรฒ ประสานมิตร
 ส่วนพัฒนากายภาพ สำนักงานอิการบดี
 114 ซอยสุขุมวิท 23 เขตวัฒนา กรุงเทพมหานคร 10110
 โทรศัพท์ : 02-649-5000 โทรสาร : 02-258-4007



แปลนขยายถึงขยะอันตราย
 มาตรฐาน 1 : 25



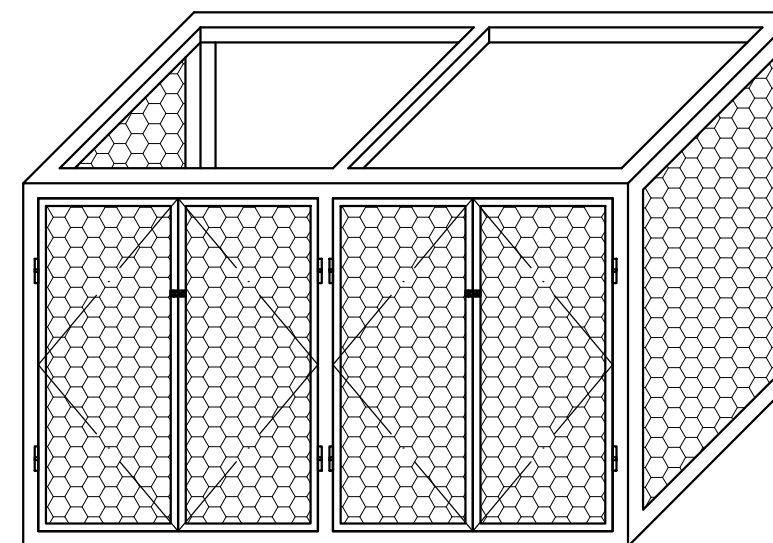
รูปด้านบน
 มาตรฐาน 1 : 25



รูปด้านหน้า
 มาตรฐาน 1 : 25

บานเปิดคู่ ลูกฟักตะแกรงเหล็ก
 ฉีก XS-31 ขนาด
 แผ่น 1.22x2.44 ฟันสี่ตำ
 พร้อมอุปกรณ์ลอก

รูปด้านข้าง
 มาตรฐาน 1 : 25



ครั้งที่	รายการแก้ไข
ออกแบบ	
เขียนแบบ	
วันที่	

งานสถาปัตยกรรม	
ผู้ออกแบบ	พงศ์พันธุ์ ปิยะสพันธุ์ ภ-สถ 17999
เขียนแบบ	พงศ์พันธุ์ ปิยะสพันธุ์ ภ-สถ 17999

งานภูมิสถาปัตยกรรม	
ผู้ออกแบบ	
เขียนแบบ	

งานวิศวกรรมโยธา	
ผู้ออกแบบ	น.ส.ลลิตา สิงห์ทอง ภย.68166
เขียนแบบ	น.ส.ลลิตา สิงห์ทอง ภย.68166

งานวิศวกรรมสุขาภิบาล	
ผู้ออกแบบ	
เขียนแบบ	

งานวิศวกรรมไฟฟ้า	
ผู้ออกแบบ	น.ส.อรุณวงศ์ อุบัติ์มากกุล ภพท.50230
เขียนแบบ	น.ส.อรุณวงศ์ อุบัติ์มากกุล ภพท.50230

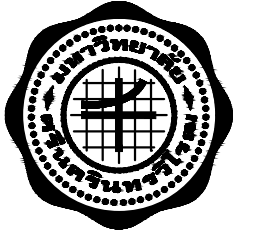
งานวิศวกรรมเครื่องกล	
ผู้ออกแบบ	
เขียนแบบ	

โครงการ	งานปรับปรุงอาคารพักขยะ
---------	------------------------

สถานที่	มหาวิทยาลัยศรีนครินทรวิโรฒ ประสานมิตร
---------	--

แบบแสดง	แบบขยายถึงขยะอันตราย
---------	----------------------

แบบเลขที่	มาตรฐาน
A13	1 : 25
วันที่	จำนวนแผ่น
	แก้ไขครั้งที่



มหาวิทยาลัยศรีนครินทรวิโรฒ ประสานมิตร
 ส่วนพัฒนากายภาพ สำนักงานอธิการบดี
 114 ซอยสุขุมวิท 23 เขตวัฒนา กรุงเทพมหานคร 10110
 โทรศัพท์ : 02-649-5000 โทรสาร : 02-258-4007



Perspective

มาตราส่วน 1 :50

ครั้งที่		รายการแก้ไข
ออกแบบ		
เขียนแบบ		
วันที่		

งานสถาปัตยกรรม	
ผู้ออกแบบ	พงศ์พันธุ์ ปิยะสพันธุ์ ภา-สด 17999
เขียนแบบ	พงศ์พันธุ์ ปิยะสพันธุ์ ภา-สด 17999

งานภูมิสถาปัตยกรรม	
ผู้ออกแบบ	
เขียนแบบ	

งานวิศวกรรมโยธา	
ผู้ออกแบบ	น.ส.ลลิตา สิงห์ทอง ภา.68166
เขียนแบบ	น.ส.ลลิตา สิงห์ทอง ภา.68166

งานวิศวกรรมสุขาภิบาล	
ผู้ออกแบบ	
เขียนแบบ	

งานวิศวกรรมไฟฟ้า	
ผู้ออกแบบ	น.ส.อรุณวงศ์ อุบัติมภากุล ภาทก.50230
เขียนแบบ	น.ส.อรุณวงศ์ อุบัติมภากุล ภาทก.50230

งานวิศวกรรมเครื่องกล	
ผู้ออกแบบ	
เขียนแบบ	

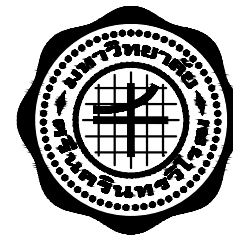
โครงการ	
งานปรับปรุงอาคารพักขยะ	

สถานที่	
มหาวิทยาลัยศรีนครินทรวิโรฒ ประสานมิตร	

แบบแสดง	
Perspective	

แบบเลขที่	มาตราส่วน
A15	NS

วันที่	จำนวนแผ่น	แก้ไขครั้งที่



มหาวิทยาลัยศรีนครินทรวิโรฒ ประสานมิตร
 ส่วนพัฒนากายภาพ สำนักงานอธิการบดี
 114 ซอยสุขุมวิท 23 เขตวัฒนา กรุงเทพมหานคร 10110
 โทรศัพท์ : 02-649-5000 โทรสาร : 02-258-4007



Perspective2

มาตราส่วน 1 :50

ครั้งที่		รายการแก้ไข
ออกแบบ		
เขียนแบบ		
วันที่		

งานสถาปัตยกรรม	
ผู้ออกแบบ	พงศ์พันธุ์ ปิยะสพันธุ์ ภาสดี 17999
เขียนแบบ	พงศ์พันธุ์ ปิยะสพันธุ์ ภาสดี 17999

งานภูมิสถาปัตยกรรม	
ผู้ออกแบบ	
เขียนแบบ	

งานวิศวกรรมโยธา	
ผู้ออกแบบ	น.ส.ลลิตา สิงห์ทอง ภา.68166
เขียนแบบ	น.ส.ลลิตา สิงห์ทอง ภา.68166

งานวิศวกรรมสุขาภิบาล	
ผู้ออกแบบ	
เขียนแบบ	

งานวิศวกรรมไฟฟ้า	
ผู้ออกแบบ	น.ส.อรุณวงศ์ อุบัติมภากุล ภาทก.50230
เขียนแบบ	น.ส.อรุณวงศ์ อุบัติมภากุล ภาทก.50230

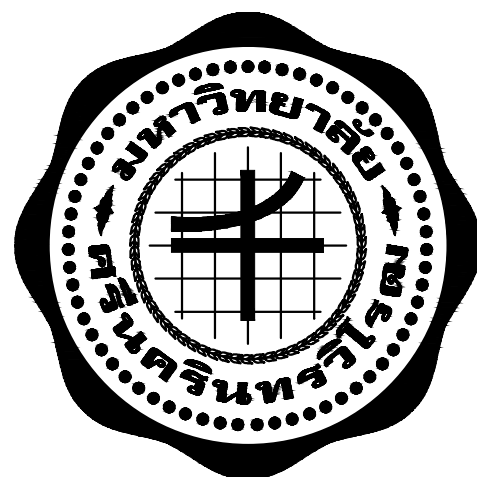
งานวิศวกรรมเครื่องกล	
ผู้ออกแบบ	
เขียนแบบ	

โครงการ	
งานปรับปรุงอาคารพักขยะ	

สถานที่	
มหาวิทยาลัยศรีนครินทรวิโรฒ ประสานมิตร	


แบบแสดง	
Perspective	

แบบเลขที่	มาตราส่วน
A16	NS
วันที่	จำนวนแผ่น
	แก้ไขครั้งที่



โครงการ
งานปรับปรุงอาคารพักขยะ

มหาวิทยาลัยศรีนครินทรวิโรฒ ประสานมิตร
ส่วนพัฒนากายภาพ สำนักงานอธิการบดี

รายการสัญลักษณ์และวัสดุ		สารบัญแบบ					 มหาวิทยาลัยศรีนครินทรวิโรฒ ประสานมิตร ส่วนพัฒนากายภาพ สำนักงานอธิการบดี 114 ซอยสุขุมวิท 23 เขตวัฒนา กรุงเทพมหานคร 10110 โทรศัพท์ : 02-649-5000 โทรสาร : 02-258-4007
สัญลักษณ์	รายการวัสดุพื้น	แผ่นที่	รายการ	แบบเลขที่	แก้ไขครั้งที่	หมายเหตุ	
<p>พ1</p> <p>พ2</p> <p>พ3</p> <p>พ4</p> <p>พ5</p>	<p>พื้น ค.ส.ล. ชัดมันกันเชื้อรา ผสมน้ำยากันซึม</p> <p>พื้น ค.ส.ล. ปูกระเบื้องเซรามิค</p> <p>พื้น ค.ส.ล. ชัดมัน</p> <p>พื้น ค.ส.ล. ชัดหยาบ</p> <p>พื้น ค.ส.ล. ผิวกรวดล้างสีดำ เบอร์ 0</p>						วัสดุเดิม
<p>สัญลักษณ์</p>	<p>รายการวัสดุผนัง</p>	1	สารบัญ และ รายการประกอบแบบ	A-01			
<p>△</p> <p>△</p> <p>△</p> <p>△</p> <p>△</p> <p>△</p> <p>△</p> <p>△</p>	<p>ผนังก่ออิฐ ฉาบปูนเรียบ ผนังเดิมซ่อมแซมส่วนที่เสียหาย ,ทำความสะอาด ทาสีปูนLoft ทาสีอย่างน้อย 3 เทียว (หรือตามมาตรฐานของผู้ผลิต)</p> <p>ผนังก่ออิฐ ชัดมันกันเชื้อรา ผสมน้ำยากันซึม</p> <p>ผนังก่ออิฐปูกระเบื้องเซรามิค</p> <p>ผนังก่ออิฐ ฉาบปูนเรียบ ทาสีน้ำมัน</p> <p>ผนังเบาขึ้นห้องน้ำ Particle Board กรุเมลามีน และอุปกรณ์สแตนเลส</p> <p>รั้วตะแกรงเหล็กฉีก ตามแบบ</p> <p>ผนังรั้วเดิมฉาบปูนเรียบทาสี ด้านบนทำรั้วตะแกรงเหล็กฉีก ตามแบบ</p> <p>ผนังเดิม ทำความสะอาด ทาสีน้ำอะคริลิก 100% มอก. 2321-2549 ทาสีแดง (เทียบรหัสสีภายหลัง)</p>	2	พื้นที่ทำการปรับปรุง	A-02			
<p>△</p> <p>△</p> <p>△</p> <p>△</p> <p>△</p> <p>△</p> <p>△</p>	<p>ผนังก่ออิฐ ฉาบปูนเรียบ ทาสีน้ำมัน</p> <p>ผนังเบาขึ้นห้องน้ำ Particle Board กรุเมลามีน และอุปกรณ์สแตนเลส</p> <p>รั้วตะแกรงเหล็กฉีก ตามแบบ</p> <p>ผนังรั้วเดิมฉาบปูนเรียบทาสี ด้านบนทำรั้วตะแกรงเหล็กฉีก ตามแบบ</p> <p>ผนังเดิม ทำความสะอาด ทาสีน้ำอะคริลิก 100% มอก. 2321-2549 ทาสีแดง (เทียบรหัสสีภายหลัง)</p>	3	แปลนอาคาร	A-03			
<p>สัญลักษณ์</p>	<p>รายการวัสดุฝ้าเพดาน</p>	4	แปลนผ้า ,หลังคา	A-04			
<p>Ⓜ1</p> <p>Ⓜ2</p> <p>Ⓜ3</p>	<p>ฝ้าท้องพื้น ค.ส.ล. ฉาบปูนเรียบชัดมันกันเชื้อรา ผสมน้ำยากันซึม</p> <p>ฝ้ายิปซัมบอร์ดทนความชื้นหนา 9 มม. ฉาบรอยต่อเรียบ ทาสี</p> <p>ฝ้าไฟเบอร์ซีเมนต์หนา 4 มม. ตีเว้นร่อง ยานาวโพลียูรีเทนซิลแลนท์ คร่าวโลหะชุบสังกะสี</p>	5	รูปด้าน 1 ,3	A-05			
<p>สัญลักษณ์</p>	<p>งานสุขาภิบาล</p>	6	รูปด้าน 2 ,4 ,แบบขยายแผ่นป้าย	A-06			
<p>○+</p>	<p>ก๊อกน้ำหัวเกลียวติดผนังสำหรับล้างพื้น</p>	7	รูปตัด A ,B ,C	A-07			ครั้งที่
<p>สัญลักษณ์</p>	<p>งานไฟฟ้า</p>	8	แบบขยายประตู 1 ,2	A-08			รายการแก้ไข
<p>○</p> <p>○W</p> <p>○H</p> <p>□</p> <p>□</p> <p>⊕_{1.5}</p> <p>⊕_{2.3}</p> <p>▬</p>	<p>โคมไฟฝาครอบพลาสติกถ้วย แบบ T8 1x18 w. จำนวน 6 ชุด หลอด PHILIPS ,EVE , Lumira หรือเทียบเท่า LED TUBE T8 1 x 8 w. ความยาวหลอด 600mm สี day light</p> <p>โคมไฟกันน้ำกันฝุ่น แบบ T8 1x18 w. ระดับการป้องกัน IP65 จำนวน 6 ชุด หลอด PHILIPS ,EVE , Lumira หรือเทียบเท่า LED TUBE T8 1 x 8 w. หรือดีกว่า ความยาวหลอด 600mm สี Warm white</p> <p>โคมไฟฝาครอบพลาสติกถ้วย แบบ T8 1x18 w. จำนวน 4 ชุด หลอด PHILIPS ,EVE , Lumira หรือเทียบเท่า LED TUBE T8 1 x 8 w. ความยาวหลอด 600 mm สี day light แขนงเพดาน สูง 3.40 เมตร จากพื้นห้อง</p> <p>โคมไฟสปอร์ตไลท์ LED 30 W สี Warm white ระดับการป้องกัน IP65 จำนวน 1 ชุด</p> <p>พัดลมระบายอากาศ ใบพัดขนาด 20 " 220 V</p> <p>สวิทช์เปิด-ปิด สองทาง สูงจากพื้นห้อง 1.50 เมตร</p> <p>เต้ารับไฟฟ้าแบบคู่</p> <p>ตู้ควบคุมไฟฟ้า แบบ 10 ช่อง พร้อมอุปกรณ์ครบชุด</p>	9	แบบขยายประตู 3	A-09			วันที่
<p>สัญลักษณ์</p>	<p>งานสุขาภิบาล</p>	10	แบบขยายรั้ว A ,B , C ,D ,E ,F	A-10			งานสถาปัตยกรรม
<p>สัญลักษณ์</p>	<p>งานสุขาภิบาล</p>	11	แบบขยายรั้ว G	A-11			ผู้ออกแบบ พงศ์พันธุ์ ปิยะสพันธุ์ ฅ-สท 17999
<p>สัญลักษณ์</p>	<p>งานสุขาภิบาล</p>	12	แบบขยายกันสาด	A-12			เขียนแบบ พงศ์พันธุ์ ปิยะสพันธุ์ ฅ-สท 17999
<p>สัญลักษณ์</p>	<p>งานสุขาภิบาล</p>	13	แบบถึงขยะอันตราย	A-13			งานภูมิสถาปัตยกรรม
<p>สัญลักษณ์</p>	<p>งานสุขาภิบาล</p>	14	Perspective 1	A-14			ผู้ออกแบบ _____
<p>สัญลักษณ์</p>	<p>งานสุขาภิบาล</p>	15	Perspective 2	A-15			เขียนแบบ _____
<p>สัญลักษณ์</p>	<p>งานสุขาภิบาล</p>	16	แปลนไฟฟ้าเดิม	E-01			งานวิศวกรรมโยธา
<p>สัญลักษณ์</p>	<p>งานสุขาภิบาล</p>	17	ผังแสดงตำแหน่งเดินสายไฟไปยังตู้ LC1	E-02			ผู้ออกแบบ น.ส.ลลิตา สิงห์ทอง ฅย.68166
<p>สัญลักษณ์</p>	<p>งานสุขาภิบาล</p>	18	Single Line Diagram	E-03			เขียนแบบ น.ส.ลลิตา สิงห์ทอง ฅย.68166
<p>สัญลักษณ์</p>	<p>งานสุขาภิบาล</p>	19	ตารางโหลด	E-04			งานวิศวกรรมสุขาภิบาล
<p>สัญลักษณ์</p>	<p>งานสุขาภิบาล</p>	20	แปลนไฟฟ้าปรับปรุง	E-05			ผู้ออกแบบ _____
<p>สัญลักษณ์</p>	<p>งานสุขาภิบาล</p>	21	ผังระบบสุขาภิบาล	SN-01			เขียนแบบ _____
<p>สัญลักษณ์</p>	<p>งานสุขาภิบาล</p>						งานวิศวกรรมไฟฟ้า
<p>สัญลักษณ์</p>	<p>งานสุขาภิบาล</p>						ผู้ออกแบบ น.ส.อรุณวงศ์ อุบลมณฑล ฅพท.50230
<p>สัญลักษณ์</p>	<p>งานสุขาภิบาล</p>						เขียนแบบ น.ส.อรุณวงศ์ อุบลมณฑล ฅพท.50230
<p>สัญลักษณ์</p>	<p>งานสุขาภิบาล</p>						งานวิศวกรรมเครื่องกล
<p>สัญลักษณ์</p>	<p>งานสุขาภิบาล</p>						ผู้ออกแบบ _____
<p>สัญลักษณ์</p>	<p>งานสุขาภิบาล</p>						เขียนแบบ _____
<p>สัญลักษณ์</p>	<p>งานสุขาภิบาล</p>						โครงการ
<p>สัญลักษณ์</p>	<p>งานสุขาภิบาล</p>						งานปรับปรุงอาคารพักขยะ
<p>สัญลักษณ์</p>	<p>งานสุขาภิบาล</p>						สถานที่
<p>สัญลักษณ์</p>	<p>งานสุขาภิบาล</p>						มหาวิทยาลัยศรีนครินทรวิโรฒ ประสานมิตร
<p>สัญลักษณ์</p>	<p>งานสุขาภิบาล</p>						แบบแสดง
<p>สัญลักษณ์</p>	<p>งานสุขาภิบาล</p>						สารบัญแบบ
<p>สัญลักษณ์</p>	<p>งานสุขาภิบาล</p>						แบบเลขที่
<p>สัญลักษณ์</p>	<p>งานสุขาภิบาล</p>						A-01
<p>สัญลักษณ์</p>	<p>งานสุขาภิบาล</p>						มาตราส่วน
<p>สัญลักษณ์</p>	<p>งานสุขาภิบาล</p>						1 : 100
<p>สัญลักษณ์</p>	<p>งานสุขาภิบาล</p>						วันที่
<p>สัญลักษณ์</p>	<p>งานสุขาภิบาล</p>						จำนวนแผ่น
<p>สัญลักษณ์</p>	<p>งานสุขาภิบาล</p>						แก้ไขครั้งที่

ข้อกำหนดงานสถาปัตยกรรม

- ผู้รับจ้างจะต้องดำเนินการตรวจสอบสำรวจพื้นที่ที่จะทำการก่อสร้าง เพื่อให้รู้สภาพต่างๆ ของสถานที่ก่อสร้าง หรือบริเวณก่อสร้าง จะได้เป็นแนวทางในการพิจารณาทำงาน **Site work** ต่างๆ
- ผู้รับจ้างจะต้องทำการรังวัดสถานที่ก่อสร้าง วางผังอาคาร จัดทำระดับอ้างอิง ตรวจสอบแนวและระยะต่างๆ ตามแบบก่อสร้าง พร้อมจัดทำรายงานความถูกต้องหรือความคลาดเคลื่อนต่างๆ ที่แตกต่างไปจากแบบก่อสร้างเป็นลายลักษณ์อักษร ให้ผู้ควบคุมงานและผู้ออกแบบพิจารณาตรวจสอบและอนุมัติ
- ให้ผู้รับจ้าง นำเสนอรูปแบบ ,สี ,หรือลักษณะเฉพาะต่างๆของวัสดุและครุภัณฑ์ รวมถึงวิธีการติดตั้ง แก่ผู้ออกแบบ เพื่อให้พิจารณาอนุมัติ ก่อนลงมือติดตั้ง
- ห้ามมิให้ผู้รับจ้างวัดหาบระยะในแบบเอง ให้ใช้ระยะที่ระบุในแบบเป็นหลัก
- ระยะทั้งหมดเป็นหน่วยเมตร เว้นแต่ระบุในแบบ
- Detailในแบบ อาจมีการเปลี่ยนแปลงตามสภาพหน้างาน ตามหลักวิศวกรรม สถาปัตยกรรม และ มาตรฐานการติดตั้ง