



โครงการ

ปรับปรุงห้องปฏิบัติการ
ส่วนวินัยและกฎหมาย จำนวน 1 งาน

ส่วนพัฒนากายภาพ
มศว ประสานมิตร

สารบัญแบบ

A-00	สารบัญแบบ,รายการประกอบแบบ
A-01	ผังบริเวณโดยสังเขป
A-02	แปลนแสดงบริเวณพื้นที่ปรับปรุง
A-03	แปลนพื้น (เดิม)
A-04	รูปตัด A (เดิม)
A-05	รูปตัด B (เดิม)
A-06	รูปตัด C (เดิม)
A-07	รูปตัด D (เดิม)
A-08	แปลนพื้น (ปรับปรุง)
A-09	รูปตัด A (ปรับปรุง)
A-10	รูปตัด B (ปรับปรุง)
A-11	รูปตัด C (ปรับปรุง)
A-12	รูปตัด D (ปรับปรุง)
A-13	แบบขยายประตู
A-14	แปลนฝ้าเพดาน (ปรับปรุง)
A-15	แปลนระบบไฟฟ้า
A-16	แปลนครุภัณฑ์
A-17	แบบขยายครุภัณฑ์

วัตถุประสงค์

เพื่อปรับปรุงห้องเก็บของเป็นห้องปฏิบัติงานที่ปริกษามหาวิทยาลัยฯ ส่วนวินัยและกฎหมาย สำนักงานอธิการบดี มศว ประสานมิตร

รายการปรับปรุง

1. ปรับปรุงพื้น ตามแบบรูปรายการ
2. ปรับปรุงผนัง ตามแบบรูปรายการ
3. ปรับปรุงฝ้าเพดาน ตามแบบรูปรายการ
4. ปรับปรุงประตูและหน้าต่าง ตามแบบรูปรายการ
5. ปรับปรุงระบบไฟฟ้าและพัดลมระบายอากาศ ตามแบบรูปรายการ
6. ปรับปรุงระบบปรับอากาศ ตามแบบรูปรายการ
7. ติดตั้งครุภัณฑ์ ตามแบบรูปรายการ

รายการพื้น

- F1** พื้นปูกระเบื้องยางลายไม้ขนาด 6'x 36"หนา 2.5 มม.
ปรับระดับพื้น (Self Leveling) เลือกสีและลายภายหลัง

รายการผนัง

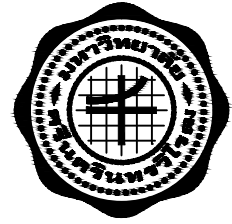
- 1** ผนังเดิมทาสี (สีน้ำอะคริลิก 100% มอก.2321-2549) ทา 2 เที่ยว
- 2** ผนังกระเบื้องซีเมนต์เส้นใยแผ่นเรียบ หนา 8 มม. คร่าวเหล็กชุบสังกะสี(สองด้าน)
ทาสี (สีน้ำอะคริลิก 100% มอก.2321-2549)
กรุทับด้วยวอลเปเปอร์ (เลือกสีและลายภายหลัง)
- 3** ผนังเดิมกรุไม้อัดยางชนิดไขภายใน หนา 4 มม. กรุทับด้วยวอลเปเปอร์ (เลือกสีและลายภายหลัง)
- ติดตั้งบัวเชิงผนัง PVC 4"หนา 8 มม.

รายการฝ้าเพดาน

- C1** ฝ้ายิปซัมบอร์ด หนา 9 มม. ฉาบเรียบรอยต่อ คร่าวโลหะชุบสังกะสี
ทาสีน้ำอะคริลิก 100% (มอก.2321-2549) ทา 2 เที่ยว
ทำแนวตรอปฝ้าซ่อนไฟ ตามแบบ
- C2** ฝ้ายิปซัมบอร์ด หนา 9 มม. คราวอลูมิเนียม ทึบบาร์ (ชนิดมีพอยล์)
ทาสีน้ำอะคริลิก 100% (มอก.2321-2549) ทา 2 เที่ยว
- ช่องเซอร์วิสสำเร็จรูป (ขนาด 45 x45 ซม.)

ข้อกำหนดงานสถาปัตยกรรม

1. ผู้รับจ้างจะต้องดำเนินการตรวจสอบสำรวจพื้นที่ที่จะทำการก่อสร้าง เพื่อให้รู้สภาพต่างๆ ของสถานที่ก่อสร้างหรือบริเวณก่อสร้าง จะได้เป็นแนวทางในการพิจารณาทำงาน **Site work** ต่างๆ ก่อนดำเนินงาน
2. ผู้รับจ้างจะต้องทำการรังวัดสถานที่ก่อสร้าง วางผังอาคาร จัดทำระดับอ้างอิง ตรวจสอบแนวและระยะต่างๆ ตามแบบก่อสร้าง พร้อมจัดทำรายงานความถูกต้องหรือความคลาดเคลื่อนต่างๆ ที่แตกต่างไปจากแบบก่อสร้างเป็นลายลักษณ์อักษร ให้ผู้ควบคุมงานและผู้ออกแบบพิจารณาตรวจสอบและอนุมัติก่อนลงมือติดตั้ง
3. ให้ผู้รับจ้าง นำเสนอรูปแบบของวัสดุและครุภัณฑ์ทุกชนิด รวมถึงวิธีการติดตั้ง แก่ผู้ออกแบบ เพื่อให้พิจารณาอนุมัติก่อนลงมือติดตั้ง
4. ห้ามมิให้ผู้รับจ้างทำวัตรระยะในแบบเอง ให้อยู่ระยะที่ระบุในแบบเป็นหลัก
5. ระยะทั้งหมดเป็นหน่วยเมตร เว้นแต่ระบุในแบบ
6. Detail ในแบบ อาจมีการเปลี่ยนแปลงตามสภาพหน้างาน ตามความเห็นของผู้ออกแบบหรือผู้ควบคุมงานก่อสร้าง และต้องเป็นไปตามหลัก วิศวกรรม สถาปัตยกรรม และ มาตรฐานการติดตั้ง



ส่วนพัฒนาภาพถ่าย สำนักงานอธิการบดี
มหาวิทยาลัยศรีนครินทรวิโรฒ ประสานมิตร
114 ซอยสุขุมวิท 23 เขตวัฒนา กรุงเทพมหานคร 10110
โทรศัพท์ : 02-649-5000 โทรสาร : 02-258-4007
http://www.swu.ac.th

ครั้งที่		รายการแก้ไข
ออกแบบ		
เขียนแบบ		
วันที่		

งานสถาปัตยกรรม
ผู้ออกแบบ นายอชิตะ กิ่งทัพหลวง ภส.5136
นายพงศ์พันธุ์ ปิยะสพนธ์ ภ-ส.17999

งานวิศวกรรมโยธา
ผู้ออกแบบ น.ส.ลลิตา สิงห์ทอง ภย.68166

งานวิศวกรรมไฟฟ้า
ผู้ออกแบบ _____

งานวิศวกรรมเครื่องกล
ผู้ออกแบบ _____

งานวิศวกรรมสาขาภิบาล
ผู้ออกแบบ _____

เขียนแบบ นายอชิตะ กิ่งทัพหลวง ภส.5136
นายชานนท์ พงวาริ

ผู้ตรวจสอบ
(นายอินทนนท์ จันนิลลา)
ผู้อำนวยการส่วนพัฒนาภาพถ่าย

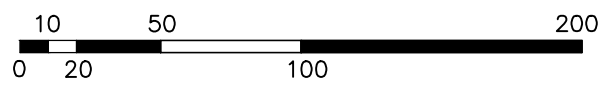
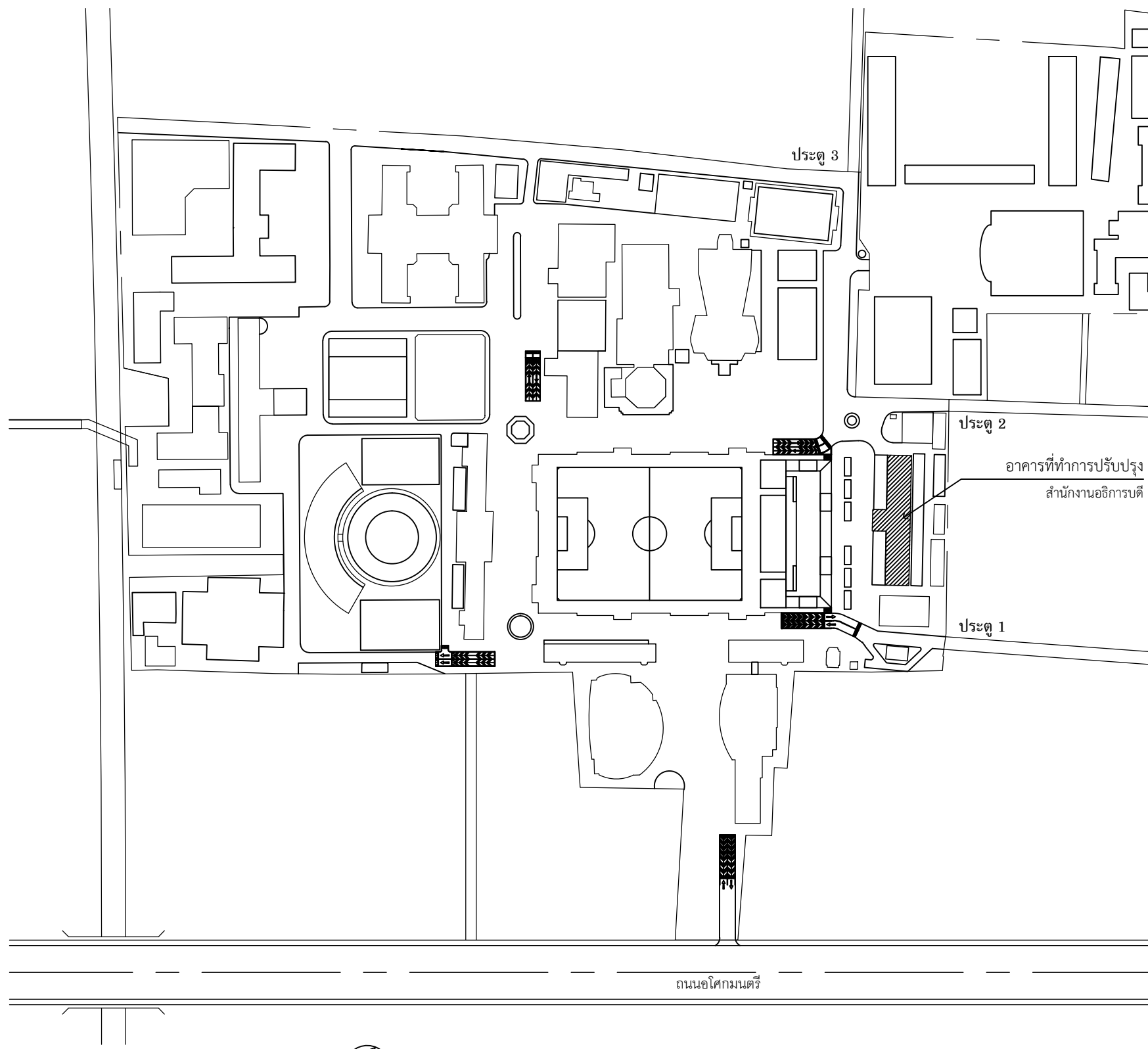
อนุมัติ
(ผศ.ดร.ภาณุวัฒน์ จ้อยกลัด),
ผู้อำนวยการบดีฝ่ายพัฒนาภาพถ่ายและสิ่งแวดล้อม

โครงการ
ปรับปรุงห้องปฏิบัติงานส่วนวินัยและกฎหมาย
จำนวน 1 งาน

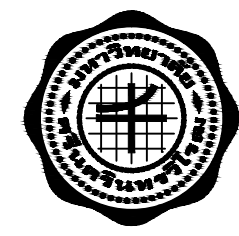
สถานที่
มหาวิทยาลัยศรีนครินทรวิโรฒ ประสานมิตร

แบบแสดง
สารบัญแบบ
และรายการประกอบแบบ

แบบเลขที่	มาตราส่วน
A-00	1 : 25
วันที่	จำนวนแผ่น
	แก้ไขครั้งที่



ผังบริเวณโดยสังเขป



ส่วนพัฒนากายภาพ สำนักงานอธิการบดี
มหาวิทยาลัยศรีนครินทรวิโรฒ ประสานมิตร
114 ซอยสุขุมวิท 23 เขตวัฒนา กรุงเทพมหานคร 10110
โทรศัพท์ : 02-649-5000 โทรสาร : 02-258-4007
http://www.swu.ac.th

ครั้งที่	รายการแก้ไข	
ออกแบบ		
เขียนแบบ		
วันที่		
งานสถาปัตยกรรม		
ผู้ออกแบบ	นายอชิตะ กิ่งทัพหลวง ภส.5136 นายพงศ์พันธุ์ ปิยะสกลพันธุ์ ภ.ส.ด.17999	
งานวิศวกรรมโยธา		
ผู้ออกแบบ	น.ส.ลลิตา สิงห์ทอง ภย.68166	
งานวิศวกรรมไฟฟ้า		
ผู้ออกแบบ		
งานวิศวกรรมเครื่องกล		
ผู้ออกแบบ		
งานวิศวกรรมสาขาภิบาล		
ผู้ออกแบบ		
เขียนแบบ	นายอชิตะ กิ่งทัพหลวง ภส.5136 นายชานนท์ พงวาริ	
ผู้ตรวจสอบ		
อนุมัติ	(นายอินทนนท์ จินนิลา) ผู้อำนวยการส่วนพัฒนากายภาพ	
โครงการ	ปรับปรุงห้องปฏิบัติการงานส่วนวินัยและกฎหมาย จำนวน 1 งาน	
สถานที่	มหาวิทยาลัยศรีนครินทรวิโรฒ ประสานมิตร	
แบบแสดง	ผังบริเวณ	
แบบเลขที่	มาตราส่วน	
A-01		
วันที่	จำนวนแผ่น	แก้ไขครั้งที่



ส่วนพัฒนากายภาพ สำนักงานอธิการบดี
มหาวิทยาลัยศรีนครินทรวิโรฒ ประสานมิตร
114 ซอยสุขุมวิท 23 เขตวัฒนา กรุงเทพมหานคร 10110
โทรศัพท์ : 02-649-5000 โทรสาร : 02-258-4007
http://www.swu.ac.th

ครั้งที่		รายการแก้ไข
ออกแบบ		
เขียนแบบ		
วันที่		

งานสถาปัตยกรรม
ผู้ออกแบบ นายอติเดช กิ่งทัพหลวง ภส.5136
นายพงษ์พันธุ์ ปิยะสกลพันธุ์ ภ.ส.ด.17999

งานวิศวกรรมโยธา
ผู้ออกแบบ น.ส.ลลิตา สิงห์ทอง ภย.68166

งานวิศวกรรมไฟฟ้า
ผู้ออกแบบ _____

งานวิศวกรรมเครื่องกล
ผู้ออกแบบ _____

งานวิศวกรรมสาขาภิบาล
ผู้ออกแบบ _____

เขียนแบบ นายอติเดช กิ่งทัพหลวง ภส.5136
นายชานนท์ พงษ์วารี

ผู้ตรวจสอบ
(นายอินทนนท์ จินนิลา)
ผู้อำนวยการส่วนพัฒนากายภาพ

อนุมัติ
(ผศ.ดร.ภาณุวัฒน์ จ้อยกัลดี)
ผู้อำนวยการบดีฝ่ายพัฒนากายภาพและสิ่งแวดล้อม

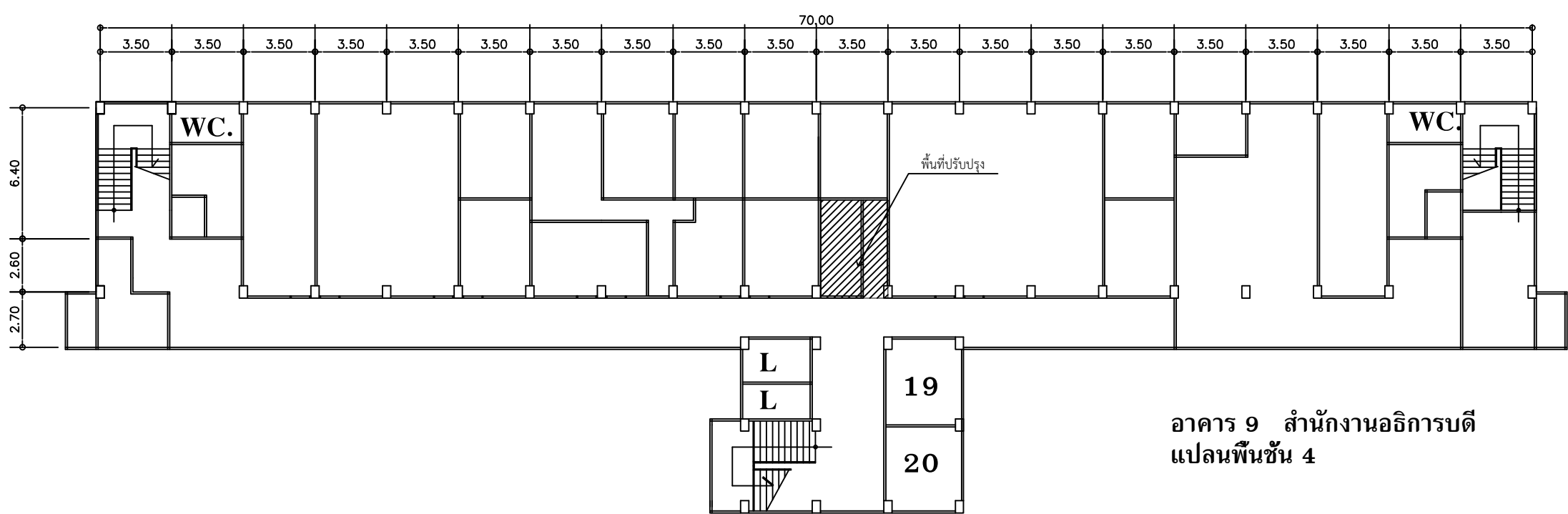
โครงการ
ปรับปรุงห้องปฏิบัติการงานส่วนวินัยและกฎหมาย
จำนวน 1 งาน

สถานที่
มหาวิทยาลัยศรีนครินทรวิโรฒ ประสานมิตร

แบบแสดง
แปลนแสดงบริเวณพื้นที่ปรับปรุง

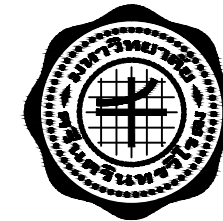
แบบเลขที่	มาตราส่วน
A-02	1 : 250

วันที่	จำนวนแผ่น	แก้ไขครั้งที่



อาคาร 9 สำนักงานอธิการบดี
แปลนพื้นที่ชั้น 4

แปลนแสดงบริเวณพื้นที่ปรับปรุง
มาตราส่วน 1:250



ส่วนพัฒนากายภาพ สำนักงานอธิการบดี
มหาวิทยาลัยศรีนครินทรวิโรฒ ประสานมิตร
114 ซอยสุขุมวิท 23 เขตวัฒนา กรุงเทพมหานคร 10110
โทรศัพท์ : 02-649-5000 โทรสาร : 02-258-4007
http://www.swu.ac.th

ครั้งที่	รายการแก้ไข
ออกแบบ	
เขียนแบบ	
วันที่	

งานสถาปัตยกรรม
ผู้ออกแบบ นายชิตะ กิ่งทัพหลวง ภส.5136
นายพงษ์พันธุ์ ปิยะสพันธุ์ ภ-ส.17999

งานวิศวกรรมโยธา
ผู้ออกแบบ น.ส.ลลิตา สิงห์ทอง ภย.68166

งานวิศวกรรมไฟฟ้า
ผู้ออกแบบ

งานวิศวกรรมเครื่องกล
ผู้ออกแบบ

งานวิศวกรรมสุขาภิบาล
ผู้ออกแบบ

เขียนแบบ นายชิตะ กิ่งทัพหลวง ภส.5136
นายชานนท์ พงษ์วาริ

ผู้ตรวจสอบ
(นายอินทนนท์ จันนิลา)
ผู้อำนวยการส่วนพัฒนากายภาพ

อนุมัติ
(ผศ.ดร.ภาณุวัฒน์ จ้อยกลัด)
ผู้อำนวยการบดีฝ่ายพัฒนากายภาพและสิ่งแวดล้อม

โครงการ
ปรับปรุงห้องปฏิบัติการงานวินัยและกฎหมาย
จำนวน 1 งาน

สถานที่
มหาวิทยาลัยศรีนครินทรวิโรฒ ประสานมิตร

แบบแสดง
แปลนพื้น (เดิม)

แบบเลขที่ A-03
มาตราส่วน 1 : 25

วันที่ จำนวนแผ่น แก้ไขครั้งที่

รายการรื้อถอน

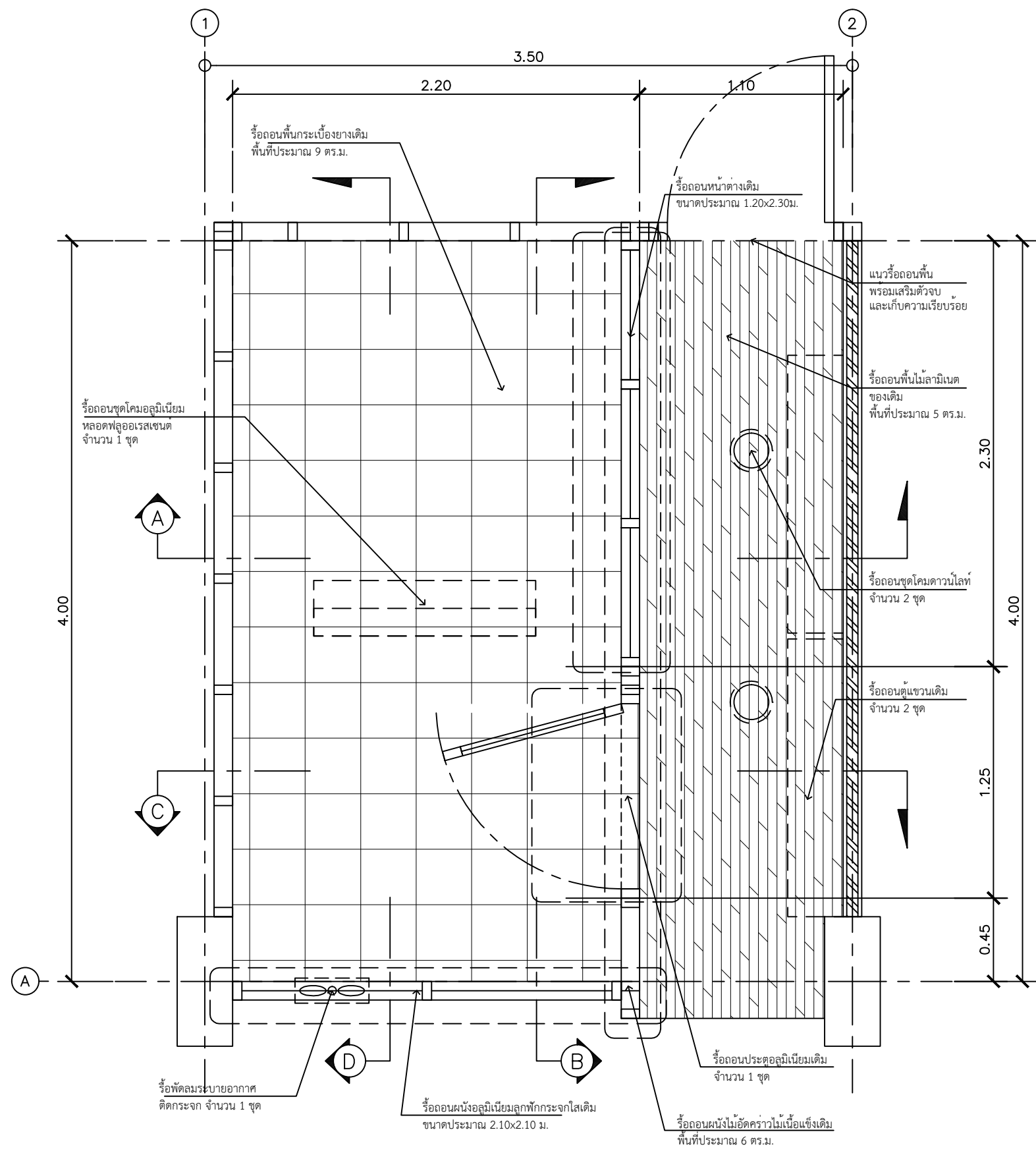
1. รื้อถอนพื้นกระเบื้องยางเดิม พื้นที่มีประมาณ 9 ตร.ม.
2. รื้อถอนพื้นไมลามิเนตเดิม พื้นที่มีประมาณ 5 ตร.ม.
3. รื้อถอนผนังไม้โอ๊คคร่าวไม้เนื้อแข็งเดิม พื้นที่มีประมาณ 6 ตร.ม.
4. รื้อถอนผนังอลูมิเนียมลูกฟักกระจากเสเดิม ขนาดประมาณ 2.10x2.10 ม.
5. รื้อถอนฝ้าเพดานเดิม(ยิปซัมบอร์ดชนิด T-BAR) พื้นที่มีประมาณ 14 ตร.ม.
6. รื้อถอนชุดประตูอลูมิเนียมเดิม ขนาดประมาณ 1.00x2.00 ม. จำนวน 1 ชุด
7. รื้อถอนหน้าต่างไม้ลูกฟักกระจากเสเดิม ขนาดประมาณ จำนวน 3 ชุด
8. รื้อถอนชุดโคมไฟลูออเรสเซนต์ฝังฝ้าพร้อมสายและสวิตช์ จำนวน 1 ชุด
9. รื้อถอนชุดโคมดาวนไลท์ฝังฝ้าพร้อมสายและสวิตช์ จำนวน 2 ชุด
10. รื้อถอนพัดลมระบายอากาศติดกระจาก จำนวน 1 ชุด
11. รื้อถอนชุดตู้แขวน จำนวน 2 ชุด

แปลนพื้น (เดิม)

มาตราส่วน 1:25

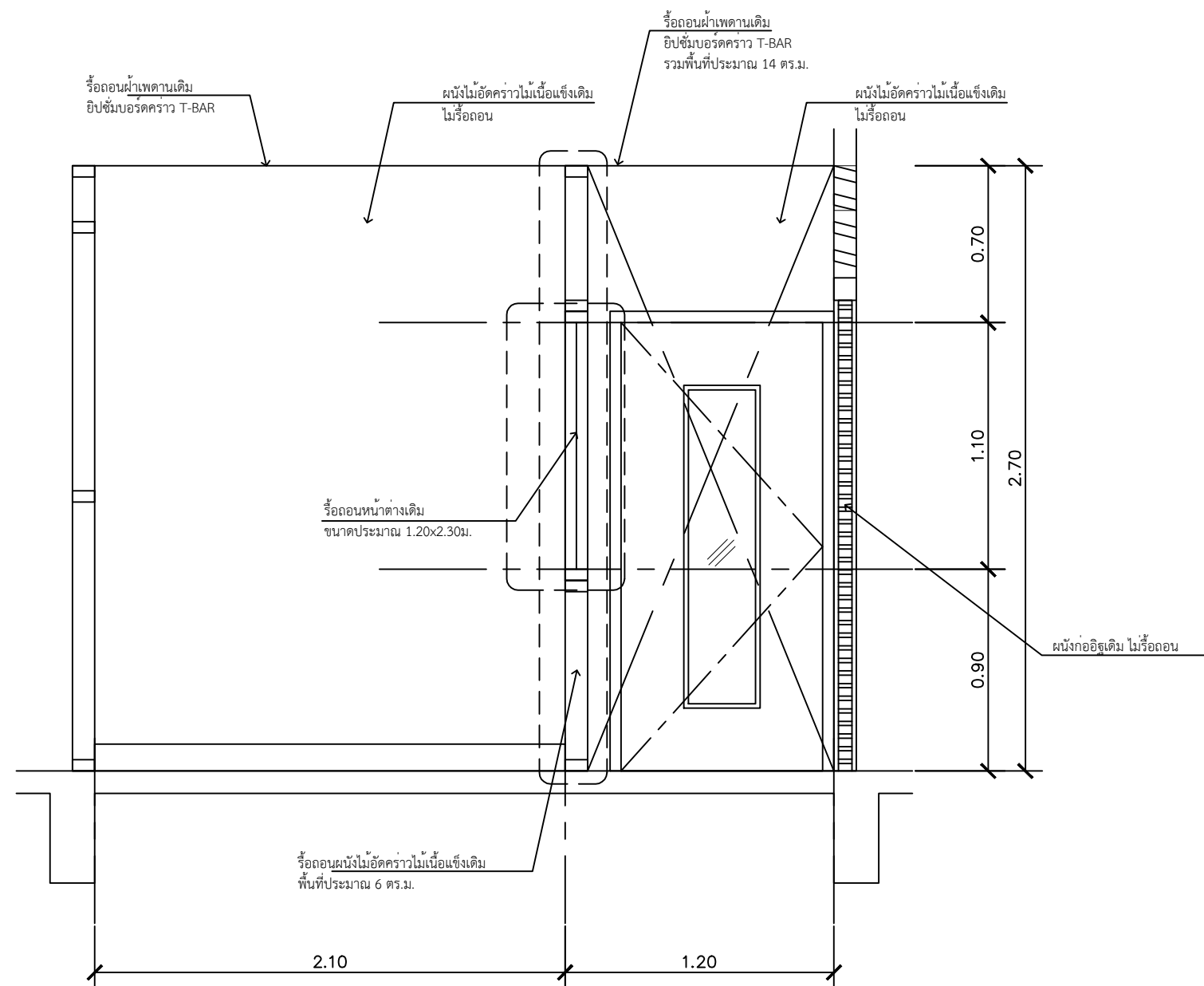
หมายเหตุ

ให้ผู้รับจ้างทำการสำรวจพื้นที่ก่อนดำเนินการ หากแบบขัดแย้งให้ยึดตามสภาพหน้างาน
*และให้ดู 'ข้อกำหนดงานสถาปัตยกรรม' ในแบบเลขหน้าที่ A-01 เป็นหลัก





ส่วนพัฒนากายภาพ สำนักงานอธิการบดี
มหาวิทยาลัยศรีนครินทรวิโรฒ ประสานมิตร
114 ซอยสุขุมวิท 23 เขตวัฒนา กรุงเทพมหานคร 10110
โทรศัพท์ : 02-649-5000 โทรสาร : 02-258-4007
http://www.swu.ac.th



รูปตัด A (เดิม)
มาตราส่วน 1:25

หมายเหตุ
ให้ผู้รับจ้างทำการสำรวจพื้นที่ก่อนดำเนินการ หากแบบขัดแย้งให้ยึดตามสภาพหน้างาน
*และให้ดู 'ข้อกำหนดงานสถาปัตยกรรม' ในแบบเลขหน้า A-01 เป็นหลัก

ครั้งที่		รายการแก้ไข
ออกแบบ		
เขียนแบบ		
วันที่		
งานสถาปัตยกรรม		
ผู้ออกแบบ	นายอชิตะ กิ่งทัพหลวง ภ.ส.ด.5136 นายพงษ์พันธ์ ปิยะสพันธ์ ภ.ส.ด.17999	
งานวิศวกรรมโยธา		
ผู้ออกแบบ	น.ส.ลลิตา สิงห์ทอง ภ.ย.68166	
งานวิศวกรรมไฟฟ้า		
ผู้ออกแบบ		
งานวิศวกรรมเครื่องกล		
ผู้ออกแบบ		
งานวิศวกรรมสุขาภิบาล		
ผู้ออกแบบ		
เขียนแบบ	นายอชิตะ กิ่งทัพหลวง ภ.ส.ด.5136 นายชานนท์ พงษ์วารี	
ผู้ตรวจสอบ		
อนุมัติ	(นายอินทนนท์ จันนิลา) ผู้อำนวยการส่วนพัฒนากายภาพ	
อนุมัติ	(ผศ.ดร.ภาณุวัฒน์ จ้อยกลัด) ผู้อำนวยการบดีฝ่ายพัฒนากายภาพและสิ่งแวดล้อม	
โครงการ		
ปรับปรุงห้องปฏิบัติการงานส่วนวินัยและกฎหมาย จำนวน 1 งาน		
สถานที่		
มหาวิทยาลัยศรีนครินทรวิโรฒ ประสานมิตร		
แบบแสดง		
รูปตัด A (เดิม)		
แบบเลขที่	มาตราส่วน	
A-04	1 : 25	
วันที่	จำนวนแผ่น	แก้ไขครั้งที่



ส่วนพัฒนากายภาพ สำนักงานอธิการบดี
มหาวิทยาลัยศรีนครินทรวิโรฒ ประสานมิตร
114 ซอยสุขุมวิท 23 เขตวัฒนา กรุงเทพมหานคร 10110
โทรศัพท์ : 02-649-5000 โทรสาร : 02-258-4007
http://www.swu.ac.th

ครั้งที่		รายการแก้ไข
ออกแบบ		
เขียนแบบ		
วันที่		

งานสถาปัตยกรรม
ผู้ออกแบบ นายชิตะ กิ่งทัพหลวง ภส.5136
นายพงษ์พันธุ์ ปิยะสพันธุ์ ภ-ส.ด.17999

งานวิศวกรรมโยธา
ผู้ออกแบบ น.ส.ลลิตา สิงห์ทอง ภย.68166

งานวิศวกรรมไฟฟ้า
ผู้ออกแบบ _____

งานวิศวกรรมเครื่องกล
ผู้ออกแบบ _____

งานวิศวกรรมสุขาภิบาล
ผู้ออกแบบ _____

เขียนแบบ นายชิตะ กิ่งทัพหลวง ภส.5136
นายชานนท์ พงษ์วาริ

ผู้ตรวจสอบ
(นายอินทนนท์ จันนิลลา)
ผู้อำนวยการส่วนพัฒนากายภาพ

อนุมัติ
(ผศ.ดร.ภาณุวัฒน์ จ้อยกลัด)
ผู้อำนวยการบดีฝ่ายพัฒนากายภาพและสิ่งแวดล้อม

โครงการ
ปรับปรุงห้องปฏิบัติการงานส่วนวินัยและกฎหมาย
จำนวน 1 งาน

สถานที่
มหาวิทยาลัยศรีนครินทรวิโรฒ ประสานมิตร

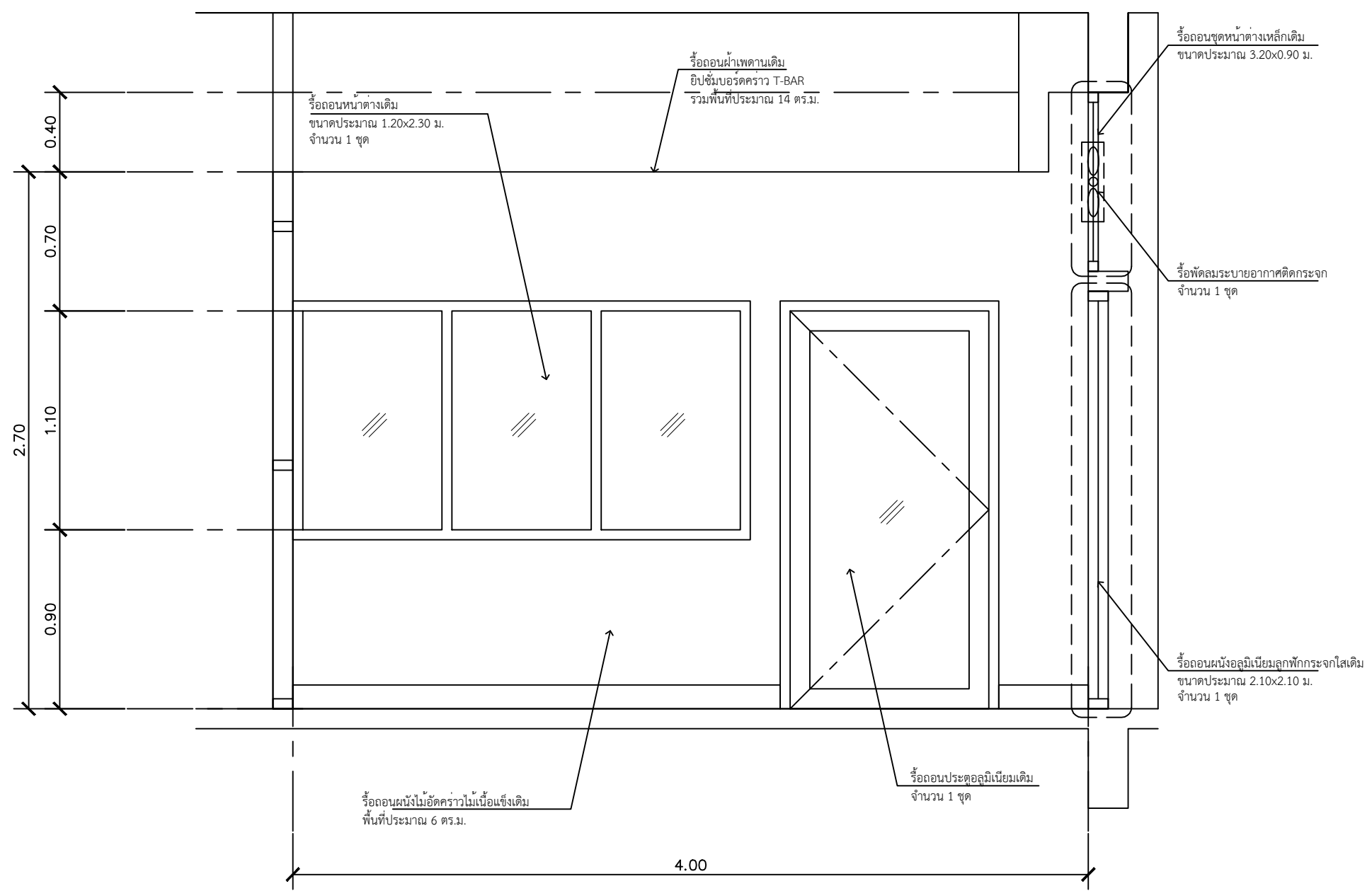
แบบแสดง
รูปตัด B (เดิม)

แบบเลขที่
A-05

วันที่

มาตราส่วน
1 : 25

จำนวนแผ่น
แก้ไขครั้งที่

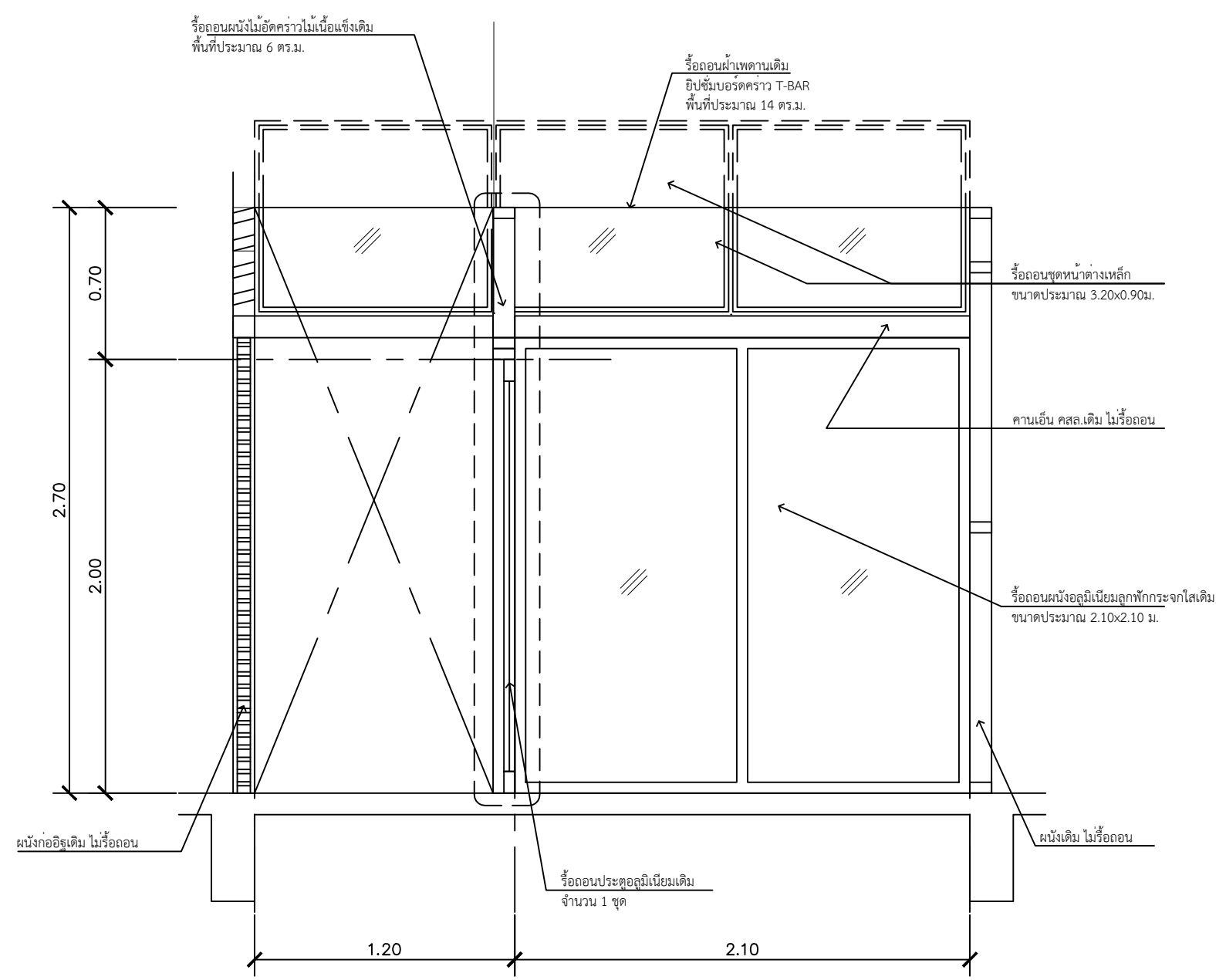


รูปตัด B (เดิม)
มาตราส่วน 1:25

หมายเหตุ
ให้ผู้รับจ้างทำการสำรวจพื้นที่ก่อนดำเนินการ หากแบบขัดแย้งให้ยึดตามสภาพหน้างาน
*และให้ดู 'ข้อกำหนดงานสถาปัตยกรรม' ในแบบเลขหน้า A-01 เป็นหลัก



ส่วนพัฒนากายภาพ สำนักงานอธิการบดี
มหาวิทยาลัยศรีนครินทรวิโรฒ ประสานมิตร
114 ซอยสุขุมวิท 23 เขตวัฒนา กรุงเทพมหานคร 10110
โทรศัพท์ : 02-649-5000 โทรสาร : 02-258-4007
http://www.swu.ac.th



รูปตัด C (เดิม)
มาตราส่วน 1:25

หมายเหตุ
ให้ผู้รับจ้างทำการสำรวจพื้นที่ก่อนดำเนินการ หากแบบขัดแย้งให้ยึดตามสภาพหน้างาน
*และให้ดู 'ข้อกำหนดงานสถาปัตยกรรม' ในแบบเลขหน้า A-01 เป็นหลัก

ครั้งที่		รายการแก้ไข
ออกแบบ		
เขียนแบบ		
วันที่		
งานสถาปัตยกรรม		
ผู้ออกแบบ	นายอชิตะ กิ่งทัพหลวง ภ.ส.ด.5136 นายพงษ์พันธุ์ ปิยะสกลพันธุ์ ภ.ส.ด.17999	
งานวิศวกรรมโยธา		
ผู้ออกแบบ	น.ส.ลลิตา สิงห์ทอง ภ.ย.68166	
งานวิศวกรรมไฟฟ้า		
ผู้ออกแบบ		
งานวิศวกรรมเครื่องกล		
ผู้ออกแบบ		
งานวิศวกรรมสาขาภิบาล		
ผู้ออกแบบ		
เขียนแบบ	นายอชิตะ กิ่งทัพหลวง ภ.ส.ด.5136 นายชานนท์ พงษ์วารี	
ผู้ตรวจสอบ	(นายอินทนนท์ จันนิลลา) ผู้อำนวยการส่วนพัฒนากายภาพ	
อนุมัติ	(ผศ.ดร.ภาณุวัฒน์ จ้อยกัลดี) ผู้อำนวยการบดีฝ่ายพัฒนากายภาพและสิ่งแวดล้อม	
โครงการ		
ปรับปรุงห้องปฏิบัติการงานส่วนวินัยและกฎหมาย จำนวน 1 งาน		
สถานที่		
มหาวิทยาลัยศรีนครินทรวิโรฒ ประสานมิตร		
แบบแสดง		
รูปตัด C (เดิม)		
แบบเลขที่	มาตราส่วน	
A-06	1 : 25	
วันที่	จำนวนแผ่น	แก้ไขครั้งที่



ส่วนพัฒนากายภาพ สำนักงานอธิการบดี
มหาวิทยาลัยศรีนครินทรวิโรฒ ประสานมิตร
114 ซอยสุขุมวิท 23 เขตวัฒนา กรุงเทพมหานคร 10110
โทรศัพท์ : 02-649-5000 โทรสาร : 02-258-4007
http://www.swu.ac.th

ครั้งที่		รายการแก้ไข
ออกแบบ		
เขียนแบบ		
วันที่		

งานสถาปัตยกรรม
ผู้ออกแบบ นายอชิตะ กิ่งทัพหลวง ภสธ.5136
นายพงษ์พันธ์ ปิยะสพันธ์ ภ-สธ.17999

งานวิศวกรรมโยธา
ผู้ออกแบบ น.ส.ลลิตา สิงห์ทอง ภย.68166

งานวิศวกรรมไฟฟ้า
ผู้ออกแบบ _____

งานวิศวกรรมเครื่องกล
ผู้ออกแบบ _____

งานวิศวกรรมสาขาภิบาล
ผู้ออกแบบ _____

เขียนแบบ นายอชิตะ กิ่งทัพหลวง ภสธ.5136
นายชานนท์ พงษ์วารี

ผู้ตรวจสอบ
(นายอินทนนท์ จันนิลลา)
ผู้อำนวยการส่วนพัฒนากายภาพ

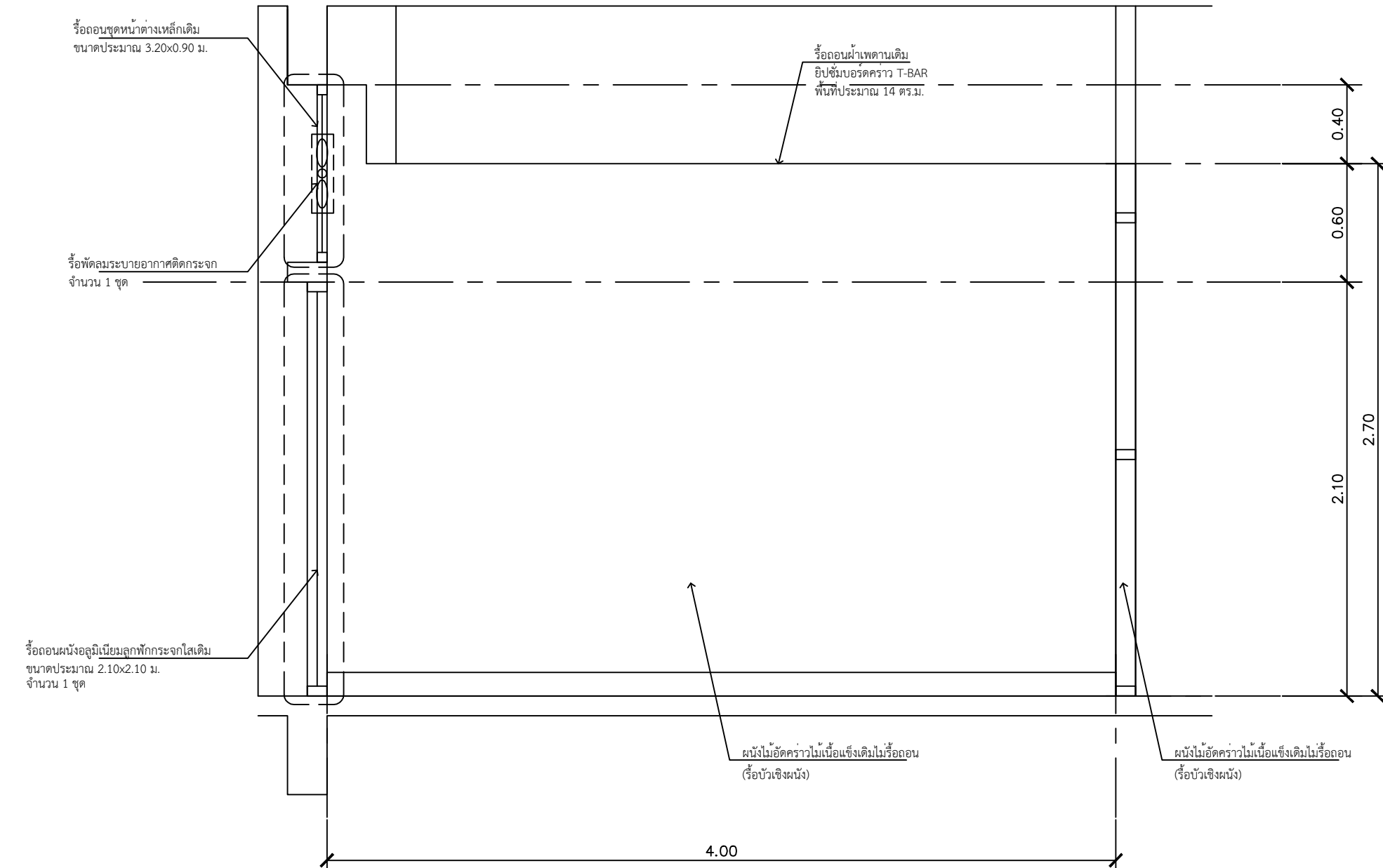
อนุมัติ
(ผศ.ดร.ภาณุวัฒน์ จ้อยกลัด)
ผู้อำนวยการบดีฝ่ายพัฒนากายภาพและสิ่งแวดล้อม

โครงการ
ปรับปรุงห้องปฏิบัติการงานส่วนวินัยและกฎหมาย
จำนวน 1 งาน

สถานที่
มหาวิทยาลัยศรีนครินทรวิโรฒ ประสานมิตร

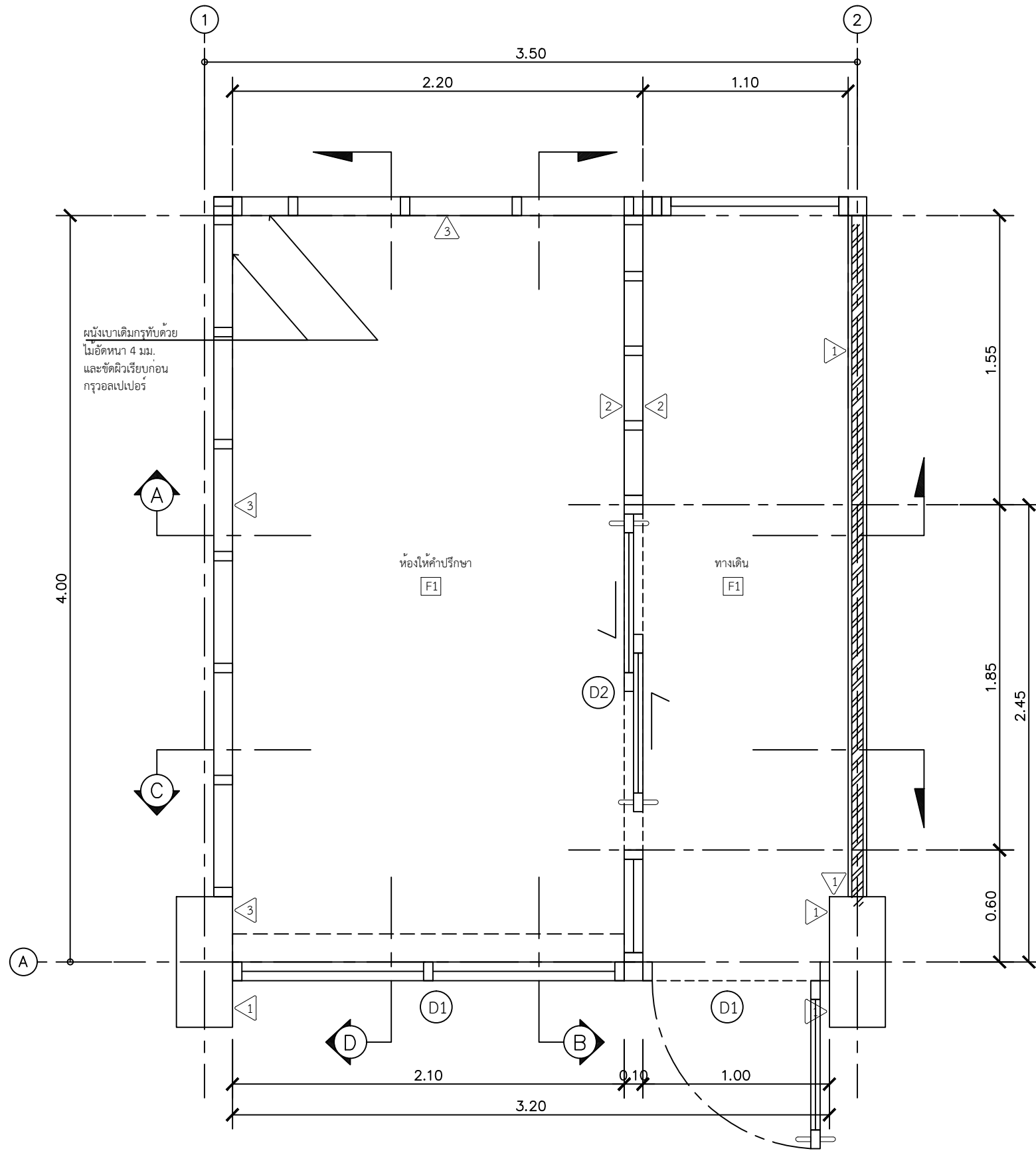
แบบแสดง
รูปตัด D (เดิม)

แบบเลขที่	มาตราส่วน
A-07	1 : 25
วันที่	จำนวนแผ่น
	แก้ไขครั้งที่



รูปตัด D (เดิม)
มาตราส่วน 1:25

หมายเหตุ
ให้ผู้รับจ้างทำการสำรวจพื้นที่ก่อนดำเนินการ หากแบบขัดแย้งให้ยึดตามสภาพหน้างาน
*และให้ดู 'ข้อกำหนดงานสถาปัตยกรรม' ในแบบเลขหน้าที่ A-01 เป็นหลัก



แปลนพื้น (ปรับปรุง)

มาตราส่วน 1:25

รายการปรับปรุง

1. ปรับปรุงพื้น ตามแบบรายการ
2. ปรับปรุงผนัง ตามแบบรายการ
3. ปรับปรุงฝ้าเพดาน ตามแบบรายการ
4. ปรับปรุงประตูและหน้าต่าง ตามแบบรายการ
5. ปรับปรุงระบบไฟฟ้าและพัดลมระบายอากาศ ตามแบบรายการ
6. ปรับปรุงระบบปรับอากาศ ตามแบบรายการ
7. ติดตั้งครุภัณฑ์ ตามแบบรายการ

รายการพื้น

- F1 พื้นปูกระเบื้องยางลายไม้ขนาด 6"x 36"หนา 2.5 มม. ปรับระดับพื้น (Self Leveling) เลือกสีและลายภายหลัง

รายการผนัง

- 1 ผนังเดิมทาสี (สีน้ำอะครีลิก 100% มอก.2321-2549) ทา 2 เที่ยว
- 2 ผนังกระเบื้องซีเมนต์เส้นใยแผ่นเรียบ หนา 8 มม. คร่าวเหล็กชุบสังกะสี(สองด้าน) ทาสี (สีน้ำอะครีลิก 100% มอก.2321-2549) กรุทับด้วยวอลเปเปอร์ (เลือกสีและลายภายหลัง)
- 3 ผนังเดิมกรุไม้อัดยางชนิดไขภายใน หนา 4 มม. กรุทับด้วยวอลเปเปอร์ (เลือกสีและลายภายหลัง)
- ติดตั้งบัวเชิงผนัง PVC 4"หนา 8 มม.

รายการฝ้าเพดาน

- C1 ฝ้ายิปซัมบอร์ด หนา 9 มม. ฉาบเรียบรอยต่อ คร่าวโลหะชุบสังกะสี ทาสีน้ำอะครีลิก 100% (มอก.2321-2549) ทา 2 เที่ยว ทำแนวครอบฝ้าซ่อนไฟ ตามแบบ
- C2 ฝ้ายิปซัมบอร์ด หนา 9 มม. คร่าวอลูมิเนียม ทึบาร (ชนิดมีพอยล์) ทาสีน้ำอะครีลิก 100% (มอก.2321-2549) ทา 2 เที่ยว
- ช่องเซอร์วิสสำเร็จรูป (ขนาด 45 x 45 ซม.)

หมายเหตุ

ให้ผู้รับจ้างทำการสำรวจพื้นที่ก่อนดำเนินการ หากแบบขัดแย้งให้ยึดตามสภาพหน้างาน *และให้ดู 'ข้อกำหนดงานสถาปัตยกรรม' ในแบบเลขหน้า A-01 เป็นหลัก



ส่วนพัฒนากายภาพ สำนักงานอธิการบดี
มหาวิทยาลัยศรีนครินทรวิโรฒ ประสานมิตร
114 ซอยสุขุมวิท 23 เขตวัฒนา กรุงเทพมหานคร 10110
โทรศัพท์ : 02-649-5000 โทรสาร : 02-258-4007
http://www.swu.ac.th

ครั้งที่		รายการแก้ไข
ออกแบบ		
เขียนแบบ		
วันที่		

งานสถาปัตยกรรม	
ผู้ออกแบบ	นายอชิตะ กิ่งทัพหลวง ภ.สถ.5136 นายพงษ์พันธุ์ ปิยะสกลพันธุ์ ภ.สถ.17999

งานวิศวกรรมโยธา	
ผู้ออกแบบ	น.ส.ลลิตา สิงห์ทอง ภ.ย.68166

งานวิศวกรรมไฟฟ้า	
ผู้ออกแบบ	

งานวิศวกรรมเครื่องกล	
ผู้ออกแบบ	

งานวิศวกรรมสาขาวิชา	
ผู้ออกแบบ	

เขียนแบบ	นายอชิตะ กิ่งทัพหลวง ภ.สถ.5136 นายชานนท์ พงษ์วารี
ผู้ตรวจสอบ	(นายอินทนนท์ จันนิลลา) ผู้อำนวยการส่วนพัฒนากายภาพ

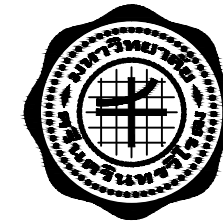
อนุมัติ	(ผศ.ดร.ภาณุวัฒน์ จ้อยกลัด) ผู้อำนวยการบดีฝ่ายพัฒนากายภาพและสิ่งแวดล้อม
---------	---

โครงการ	ปรับปรุงห้องปฏิบัติการงานส่วนวินัยและกฎหมาย จำนวน 1 งาน
---------	--

สถานที่	มหาวิทยาลัยศรีนครินทรวิโรฒ ประสานมิตร
---------	---------------------------------------

แบบแสดง	แปลนพื้น (ปรับปรุง)
---------	---------------------

แบบเลขที่	มาตราส่วน
A-08	1 : 25
วันที่	จำนวนแผ่น
	แก้ไขครั้งที่



ส่วนพัฒนากายภาพ สำนักงานอธิการบดี
มหาวิทยาลัยศรีนครินทรวิโรฒ ประสานมิตร
114 ซอยสุขุมวิท 23 เขตวัฒนา กรุงเทพมหานคร 10110
โทรศัพท์ : 02-649-5000 โทรสาร : 02-258-4007
http://www.swu.ac.th

ครั้งที่		รายการแก้ไข
ออกแบบ		
เขียนแบบ		
วันที่		

งานสถาปัตยกรรม
ผู้ออกแบบ นายอติยะ กิ่งทัพหลวง ภส.5136
นายพงษ์พันธุ์ ปิยะสพันธุ์ ภ-ส.17999

งานวิศวกรรมโยธา
ผู้ออกแบบ น.ส.ลลิตา สิงห์ทอง ภย.68166

งานวิศวกรรมไฟฟ้า
ผู้ออกแบบ _____

งานวิศวกรรมเครื่องกล
ผู้ออกแบบ _____

งานวิศวกรรมสุขาภิบาล
ผู้ออกแบบ _____

เขียนแบบ นายอติยะ กิ่งทัพหลวง ภส.5136
นายชานนท์ พงวาริ

ผู้ตรวจสอบ
(นายอินทนนท์ จันนิลา)
ผู้อำนวยการส่วนพัฒนากายภาพ

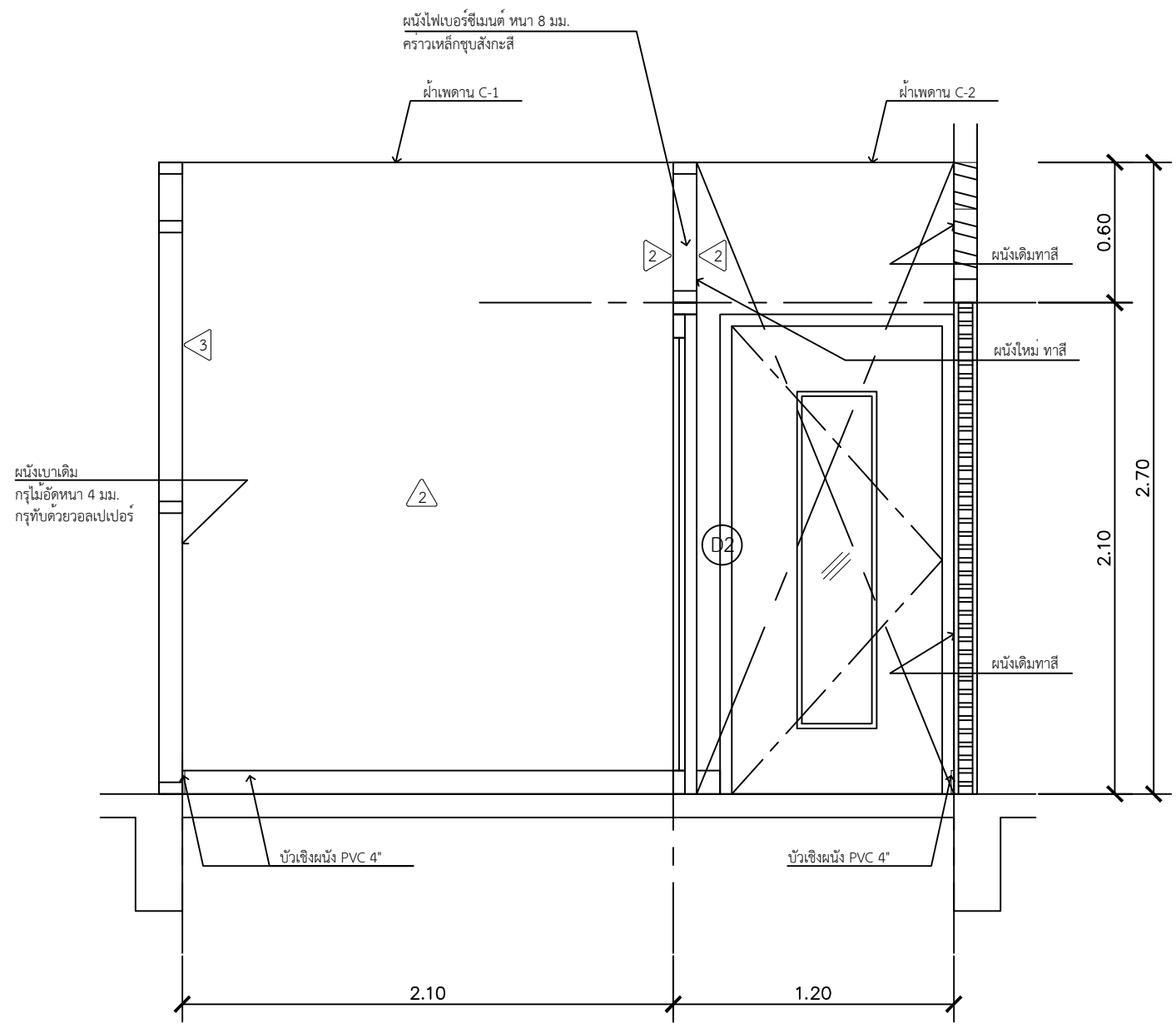
อนุมัติ
(ผศ.ดร.ภาณุวัฒน์ จ้อยกลัด)
ผู้อำนวยการบดีฝ่ายพัฒนากายภาพและสิ่งแวดล้อม

โครงการ
ปรับปรุงห้องปฏิบัติการงานส่วนวินัยและกฎหมาย
จำนวน 1 งาน

สถานที่
มหาวิทยาลัยศรีนครินทรวิโรฒ ประสานมิตร

แบบแสดง
รูปตัด A (ปรับปรุง)

แบบเลขที่	มาตราส่วน
A-09	1 : 25
วันที่	จำนวนแผ่น
	แก้ไขครั้งที่



รูปตัด A (ปรับปรุง)
มาตราส่วน 1:25

หมายเหตุ
ให้ผู้รับจ้างทำการสำรวจพื้นที่ก่อนดำเนินการ หากแบบขัดแย้งให้ยึดตามสภาพหน้างาน
*และให้ดู 'ข้อกำหนดงานสถาปัตยกรรม' ในแบบเลขหน้า A-01 เป็นหลัก



ส่วนพัฒนากายภาพ สำนักงานอธิการบดี
มหาวิทยาลัยศรีนครินทรวิโรฒ ประสานมิตร
114 ซอยสุขุมวิท 23 เขตวัฒนา กรุงเทพมหานคร 10110
โทรศัพท์ : 02-649-5000 โทรสาร : 02-258-4007
http://www.swu.ac.th

ครั้งที่		รายการแก้ไข
ออกแบบ		
เขียนแบบ		
วันที่		

งานสถาปัตยกรรม
ผู้ออกแบบ นายอชิตะ กิ่งทัพหลวง ภส.5136
นายพงษ์พันธุ์ ปิยะสกลพันธุ์ ภ.ส.ด.17999

งานวิศวกรรมโยธา
ผู้ออกแบบ น.ส.ลลิตา สิงห์ทอง ภย.68166

งานวิศวกรรมไฟฟ้า
ผู้ออกแบบ _____

งานวิศวกรรมเครื่องกล
ผู้ออกแบบ _____

งานวิศวกรรมสาขาวิชา
ผู้ออกแบบ _____

เขียนแบบ นายอชิตะ กิ่งทัพหลวง ภส.5136
นายชานนท์ พงษ์วาริ

ผู้ตรวจสอบ
(นายอินทนนท์ จินนิลา)
ผู้อำนวยการส่วนพัฒนากายภาพ

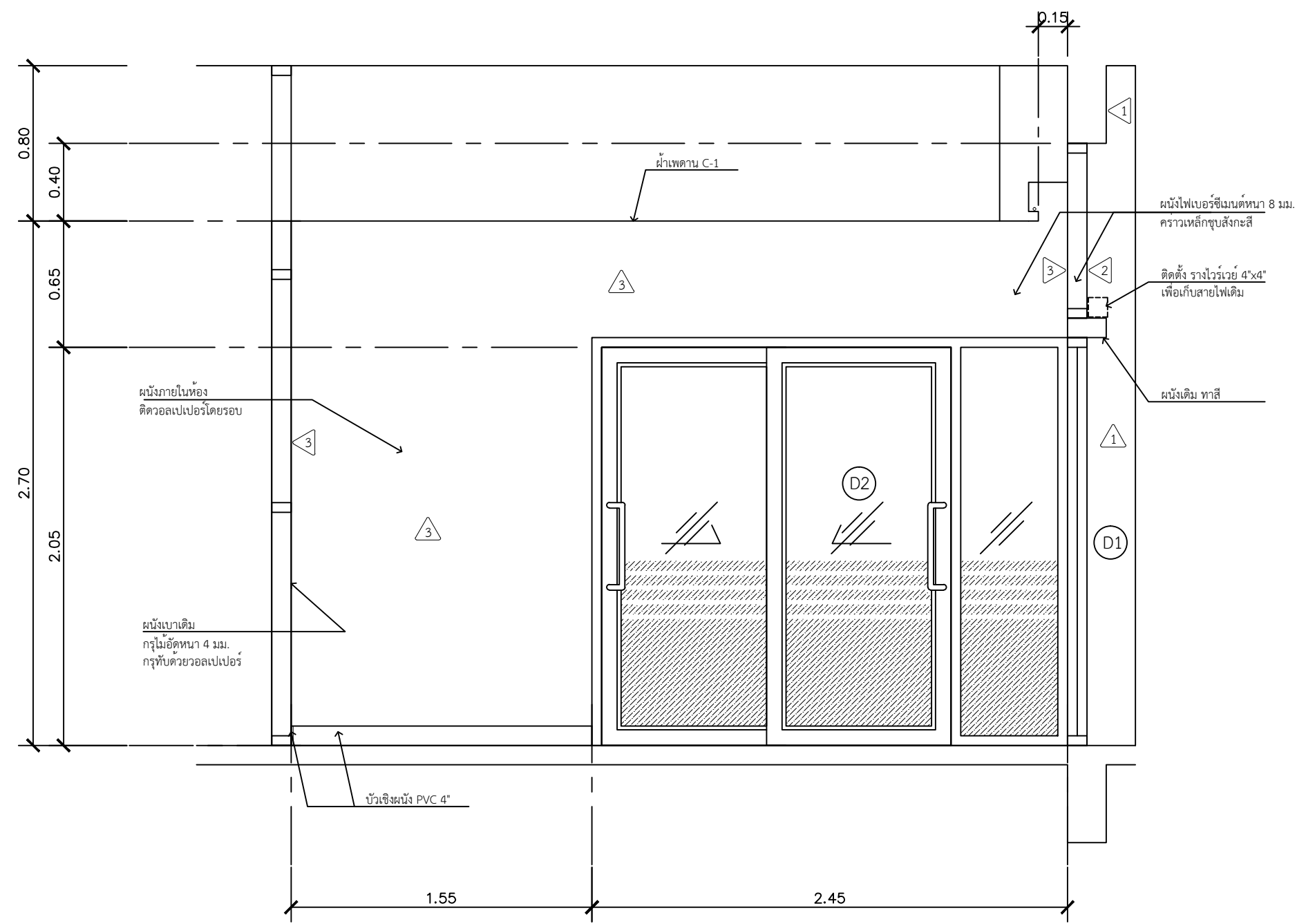
อนุมัติ
(ผศ.ดร.ภาณุวัฒน์ จ้อยกลัด)
ผู้อำนวยการบดีฝ่ายพัฒนากายภาพและสิ่งแวดล้อม

โครงการ
ปรับปรุงห้องปฏิบัติการงานส่วนวินัยและกฎหมาย
จำนวน 1 งาน

สถานที่
มหาวิทยาลัยศรีนครินทรวิโรฒ ประสานมิตร

แบบแสดง
รูปตัด B (ปรับปรุง)

แบบเลขที่	มาตราส่วน
A-10	1 : 25
วันที่	จำนวนแผ่น
	แก้ไขครั้งที่



รูปตัด B (ปรับปรุง)
มาตราส่วน 1:25

หมายเหตุ
ให้ผู้รับจ้างทำการสำรวจพื้นที่ก่อนดำเนินการ หากแบบขัดแย้งให้ยึดตามสภาพหน้างาน
*และให้ดู 'ข้อกำหนดงานสถาปัตยกรรม' ในแบบเลขหน้า A-01 เป็นหลัก



ส่วนพัฒนากายภาพ สำนักงานอธิการบดี
มหาวิทยาลัยศรีนครินทรวิโรฒ ประสานมิตร
114 ซอยสุขุมวิท 23 เขตวัฒนา กรุงเทพมหานคร 10110
โทรศัพท์ : 02-649-5000 โทรสาร : 02-258-4007
http://www.swu.ac.th

ครั้งที่		รายการแก้ไข
ออกแบบ		
เขียนแบบ		
วันที่		

งานสถาปัตยกรรม
ผู้ออกแบบ นายชิตะ กิ่งทัพหลวง ภ.ส.ด.5136
นายพงศ์พันธุ์ ปิยะสพันธุ์ ภ.ส.ด.17999

งานวิศวกรรมโยธา
ผู้ออกแบบ น.ส.ลลิตา สิงห์ทอง ภ.ย.68166

งานวิศวกรรมไฟฟ้า
ผู้ออกแบบ _____

งานวิศวกรรมเครื่องกล
ผู้ออกแบบ _____

งานวิศวกรรมสุขาภิบาล
ผู้ออกแบบ _____

เขียนแบบ นายชิตะ กิ่งทัพหลวง ภ.ส.ด.5136
นายชานนท์ พววารี

ผู้ตรวจสอบ
(นายอินทนนท์ จันนิลา)
ผู้อำนวยการส่วนพัฒนากายภาพ

อนุมัติ
(ผศ.ดร.ภาณุวัฒน์ จ้อยกลัด)
ผู้อำนวยการบดีฝ่ายพัฒนากายภาพและสิ่งแวดล้อม

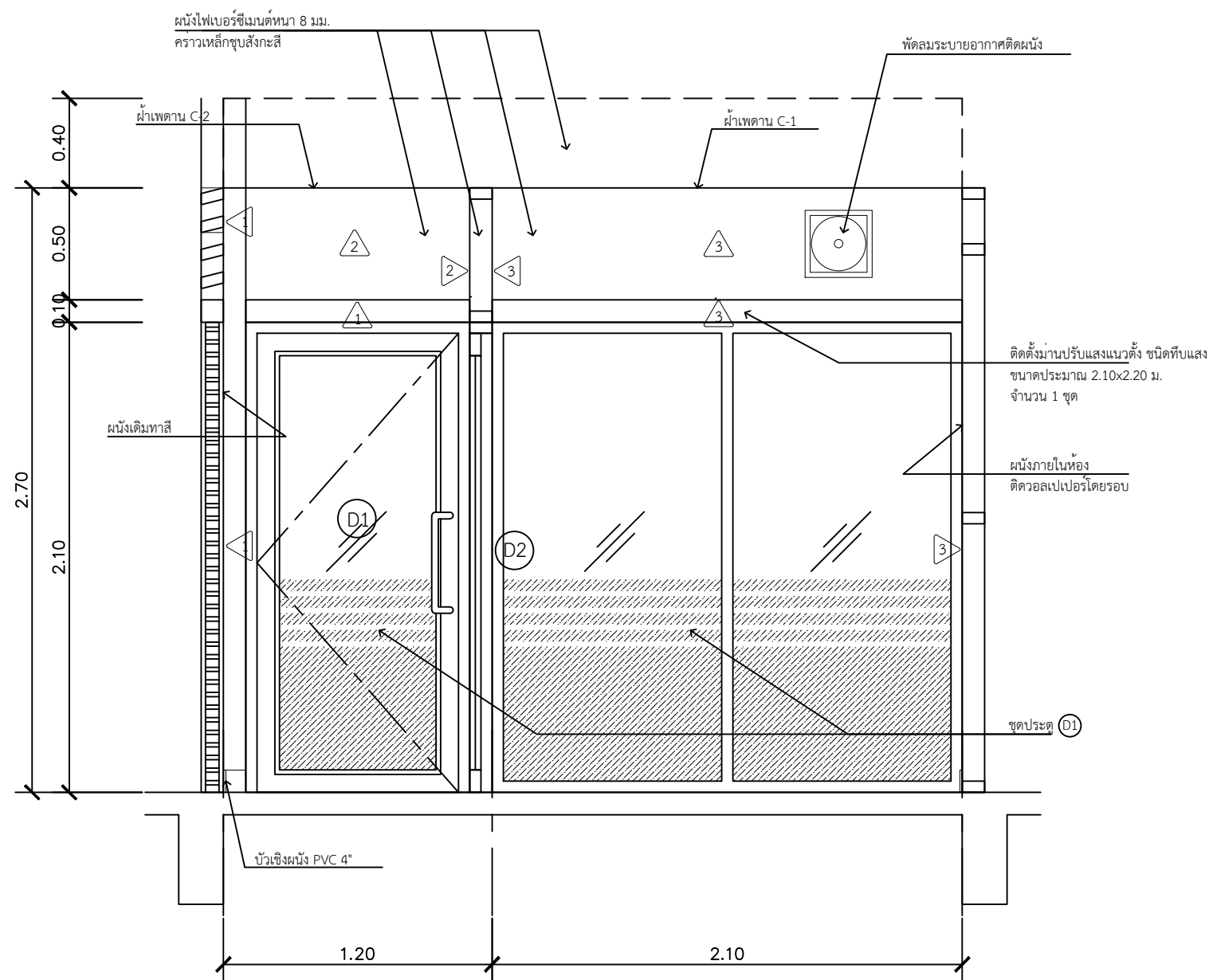
โครงการ
ปรับปรุงห้องปฏิบัติการงานส่วนวินัยและกฎหมาย
จำนวน 1 งาน

สถานที่
มหาวิทยาลัยศรีนครินทรวิโรฒ ประสานมิตร

แบบแสดง
รูปตัด C (ปรับปรุง)

แบบเลขที่ A-11 มาตรฐาน 1 : 25

วันที่ จำนวนแผ่น แก้ไขครั้งที่



รูปตัด C (ปรับปรุง)
มาตรฐาน 1:25

หมายเหตุ
ให้ผู้รับจ้างทำการสำรวจพื้นที่ก่อนดำเนินการ หากแบบขัดแย้งให้ยึดตามสภาพหน้างาน
*และให้ดู 'ข้อกำหนดงานสถาปัตยกรรม' ในแบบเลขหน้า A-01 เป็นหลัก



ส่วนพัฒนากายภาพ สำนักงานอธิการบดี
มหาวิทยาลัยศรีนครินทรวิโรฒ ประสานมิตร
114 ซอยสุขุมวิท 23 เขตวัฒนา กรุงเทพมหานคร 10110
โทรศัพท์ : 02-649-5000 โทรสาร : 02-258-4007
http://www.swu.ac.th

ครั้งที่		รายการแก้ไข
ออกแบบ		
เขียนแบบ		
วันที่		

งานสถาปัตยกรรม
ผู้ออกแบบ นายชิตะ กิ่งทัพหลวง ภส.5136
นายพงศ์พันธุ์ ปิยะสพันธุ์ ภ.ส.ด.17999

งานวิศวกรรมโยธา
ผู้ออกแบบ น.ส.ลลิตา สิงห์ทอง ภย.68166

งานวิศวกรรมไฟฟ้า
ผู้ออกแบบ _____

งานวิศวกรรมเครื่องกล
ผู้ออกแบบ _____

งานวิศวกรรมสุขาภิบาล
ผู้ออกแบบ _____

เขียนแบบ นายชิตะ กิ่งทัพหลวง ภส.5136
นายชานนท์ พงวาริ

ผู้ตรวจสอบ
(นายอินทนนท์ จันนิลา)
ผู้อำนวยการส่วนพัฒนากายภาพ

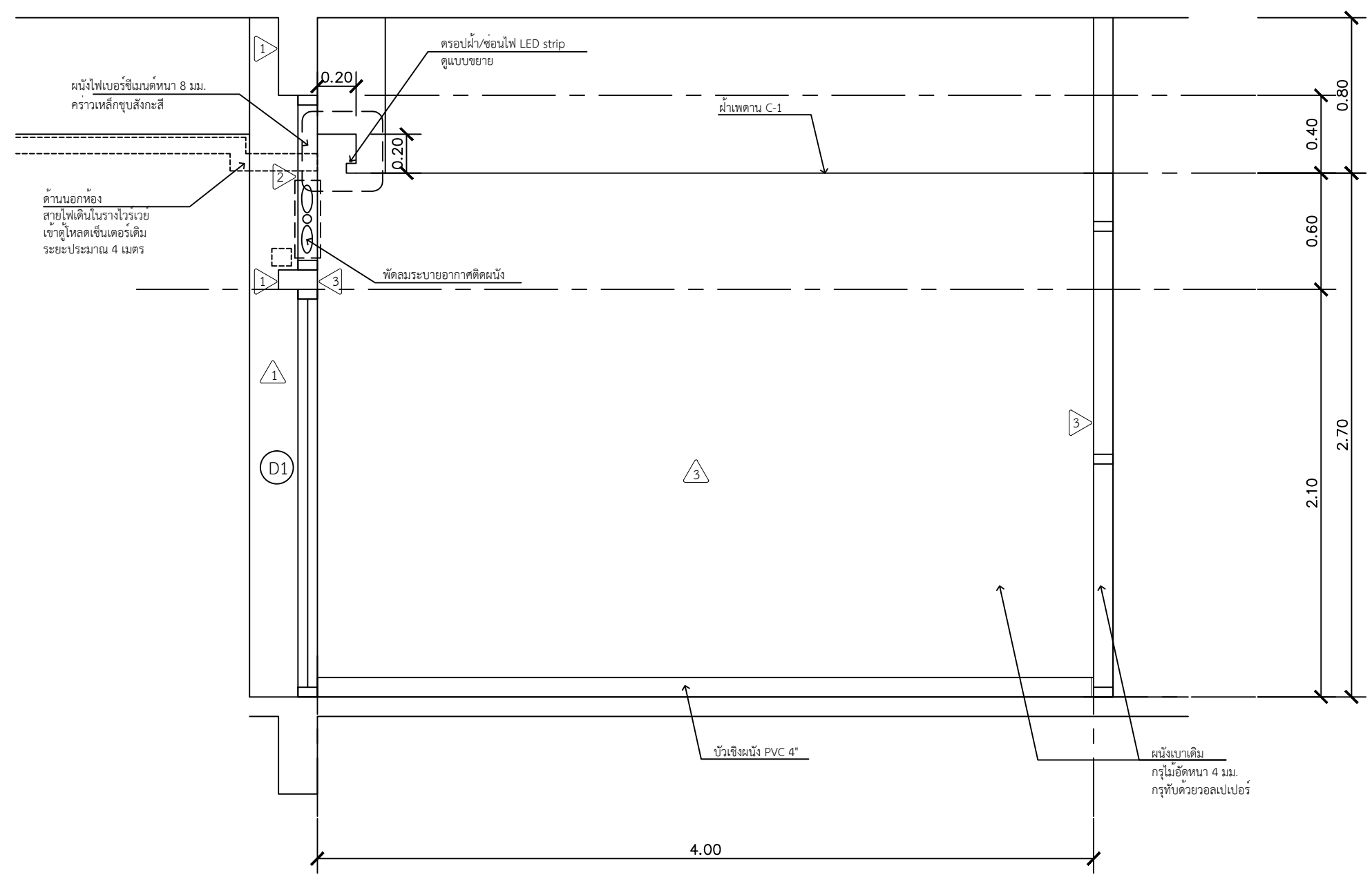
อนุมัติ
(ผศ.ดร.ภาณุวัฒน์ จ้อยกลัด)
ผู้อำนวยการฝ่ายพัฒนากายภาพและสิ่งแวดล้อม

โครงการ
ปรับปรุงห้องปฏิบัติการงานส่วนวินัยและกฎหมาย
จำนวน 1 งาน

สถานที่
มหาวิทยาลัยศรีนครินทรวิโรฒ ประสานมิตร

แบบแสดง
รูปตัด D (ปรับปรุง)

แบบเลขที่	มาตราส่วน
A-12	1 : 25
วันที่	จำนวนแผ่น
	แก้ไขครั้งที่

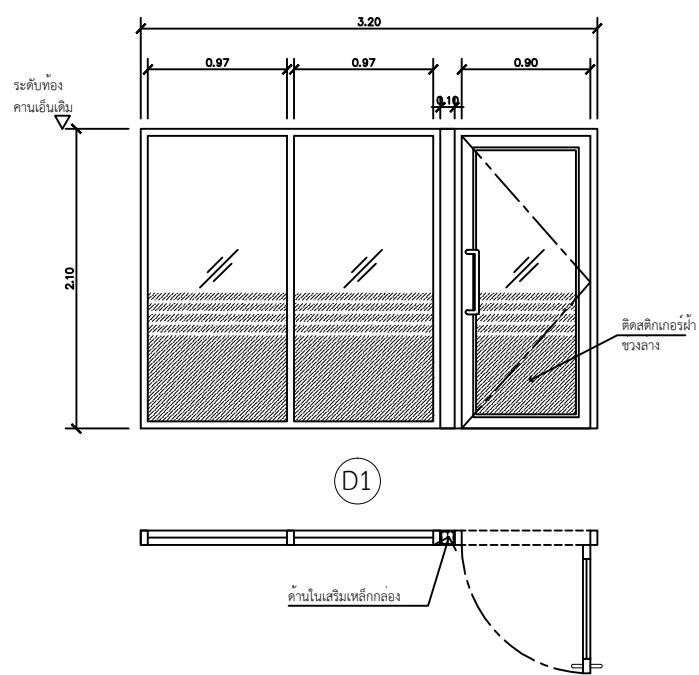


รูปตัด D (ปรับปรุง)
มาตราส่วน 1:25

หมายเหตุ
ให้ผู้รับจ้างทำการสำรวจพื้นที่ก่อนดำเนินการ หากแบบขัดแย้งให้ยึดตามสภาพหน้างาน
*และให้ดู 'ข้อกำหนดงานสถาปัตยกรรม' ในแบบเลขหน้าที่ A-01 เป็นหลัก

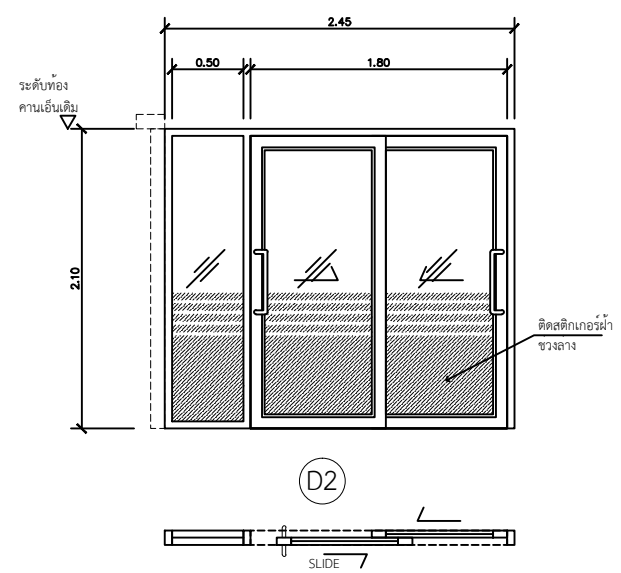


ส่วนพัฒนากายภาพ สำนักงานอธิการบดี
มหาวิทยาลัยศรีนครินทรวิโรฒ ประสานมิตร
114 ซอยสุขุมวิท 23 เขตวัฒนา กรุงเทพมหานคร 10110
โทรศัพท์ : 02-649-5000 โทรสาร : 02-258-4007
http://www.swu.ac.th



D1 ประตูบานสวิงเดี่ยวอลูมิเนียมสีชาดำ ขนาด 2.10 x 3.20 เมตร พร้อมช่องแสง

- กรอบบานอลูมิเนียมสีชาดำ หนาไม่น้อยกว่า 1.2 มม.
- ลูกบิดกระจกใส หนาไม่น้อยกว่า 6 มม.
- วงกบอลูมิเนียมสีชาดำ ขนาด 2"x4" หนาไม่น้อยกว่า 1.2 มม.
- มือจับสเตนเลส 0.5"
- อุปกรณ์ประกอบบานสวิงครบชุด
- ติดสติ๊กเกอร์ฝ้ากระจกช่วงล่าง ตามแบบ



D2 ประตูบานเลื่อนสลับอลูมิเนียมสีชาดำ ขนาด 2.10 x 2.45 เมตร พร้อมช่องแสง

- กรอบบานอลูมิเนียมสีชาดำ หนาไม่น้อยกว่า 1.2 มม.
- ลูกบิดกระจกใส หนาไม่น้อยกว่า 6 มม.
- วงกบอลูมิเนียมสีชาดำ ขนาด 2"x4" หนาไม่น้อยกว่า 1.2 มม.
- มือจับสเตนเลส 0.5"
- อุปกรณ์ประกอบบานเลื่อนครบชุด
- ติดสติ๊กเกอร์ฝ้ากระจกช่วงล่าง ตามแบบ

แบบขยายประตู

มาตราส่วน 1:50

หมายเหตุ
ให้ผู้รับจ้างทำการสำรวจพื้นที่ก่อนดำเนินการ หากแบบขัดแย้งให้ยึดตามสภาพหน้างาน
*และให้ดู 'ข้อกำหนดงานสถาปัตยกรรม' ในแบบเลขหน้า A-01 เป็นหลัก

ครั้งที่		รายการแก้ไข
ออกแบบ		
เขียนแบบ		
วันที่		
งานสถาปัตยกรรม		
ผู้ออกแบบ	นายอชิตะ กิ่งทัพหลวง ภส.5136	
	นายพงศ์พันธุ์ ปิยะสพันธุ์ ภ.ส.ด.17999	
งานวิศวกรรมโยธา		
ผู้ออกแบบ	น.ส.ลลิตา สิงห์ทอง ภย.68166	
งานวิศวกรรมไฟฟ้า		
ผู้ออกแบบ		
งานวิศวกรรมเครื่องกล		
ผู้ออกแบบ		
งานวิศวกรรมสุขาภิบาล		
ผู้ออกแบบ		
เขียนแบบ	นายอชิตะ กิ่งทัพหลวง ภส.5136	
	นายชานนท์ พงษ์วารี	
ผู้ตรวจสอบ		
	(นายอินทนนท์ จันนิลา)	
	ผู้อำนวยการส่วนพัฒนากายภาพ	
อนุมัติ		
	(ผศ.ดร.ภาณุวัฒน์ จ้อยกลัด)	
	ผู้อำนวยการฝ่ายพัฒนากายภาพและสิ่งแวดล้อม	
โครงการ	ปรับปรุงห้องปฏิบัติการงานส่วนวินัยและกฎหมาย	
	จำนวน 1 งาน	
สถานที่	มหาวิทยาลัยศรีนครินทรวิโรฒ ประสานมิตร	
แบบแสดง	แบบขยายประตู	
แบบเลขที่	มาตราส่วน	
A-13	1 : 50	
วันที่	จำนวนแผ่น	แก้ไขครั้งที่



ส่วนพัฒนากายภาพ สำนักงานอธิการบดี
มหาวิทยาลัยศรีนครินทรวิโรฒ ประสานมิตร
114 ซอยสุขุมวิท 23 เขตวัฒนา กรุงเทพมหานคร 10110
โทรศัพท์ : 02-649-5000 โทรสาร : 02-258-4007
http://www.swu.ac.th

ครั้งที่	รายการแก้ไข
ออกแบบ	
เขียนแบบ	
วันที่	

งานสถาปัตยกรรม
ผู้ออกแบบ นายอชิตะ กิ่งทัพหลวง ภส.5136
นายพงษ์พันธุ์ ปิยะสพันธุ์ ภ-ส.17999

งานวิศวกรรมโยธา
ผู้ออกแบบ น.ส.ลลิตา สิงห์ทอง ภย.68166

งานวิศวกรรมไฟฟ้า
ผู้ออกแบบ

งานวิศวกรรมเครื่องกล
ผู้ออกแบบ

งานวิศวกรรมสุขาภิบาล
ผู้ออกแบบ

เขียนแบบ นายอชิตะ กิ่งทัพหลวง ภส.5136
นายชานนท์ พงษ์วารี

ผู้ตรวจสอบ
(นายอินทนนท์ จันทร์ลา)
ผู้อำนวยการส่วนพัฒนากายภาพ

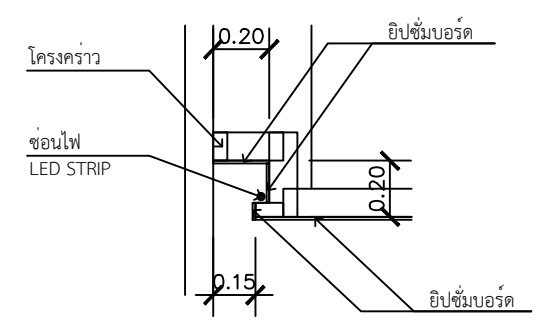
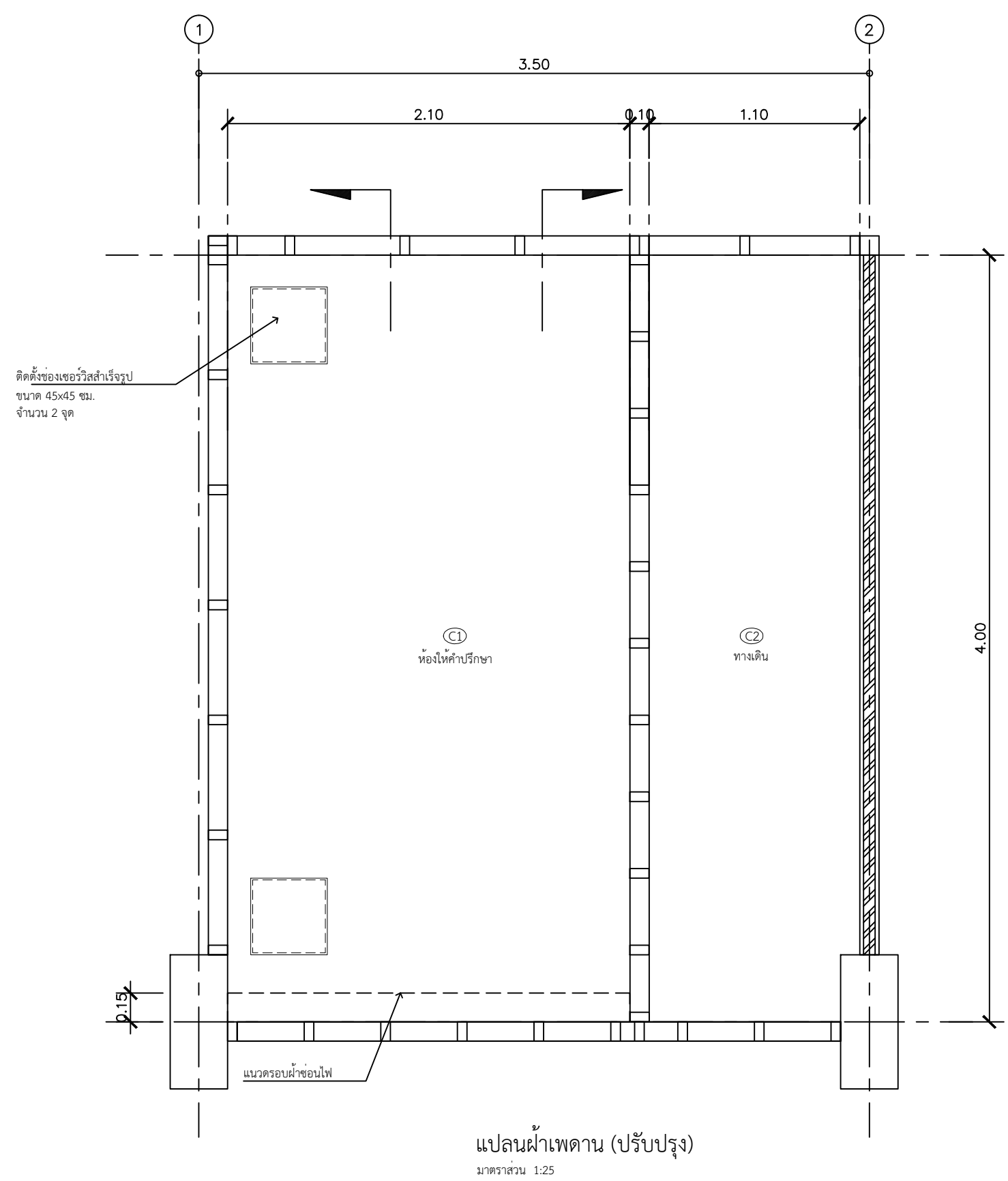
อนุมัติ
(ผศ.ดร.ภาณุวัฒน์ จ้อยกลัด)
ผู้อำนวยการบดีฝ่ายพัฒนากายภาพและสิ่งแวดล้อม

โครงการ
ปรับปรุงห้องปฏิบัติการงานส่วนวินัยและกฎหมาย
จำนวน 1 งาน

สถานที่
มหาวิทยาลัยศรีนครินทรวิโรฒ ประสานมิตร

แบบแสดง
แปลนฝ้าเพดาน (ปรับปรุง)

แบบเลขที่	มาตราส่วน
A-14	
วันที่	จำนวนแผ่น
	แก้ไขครั้งที่



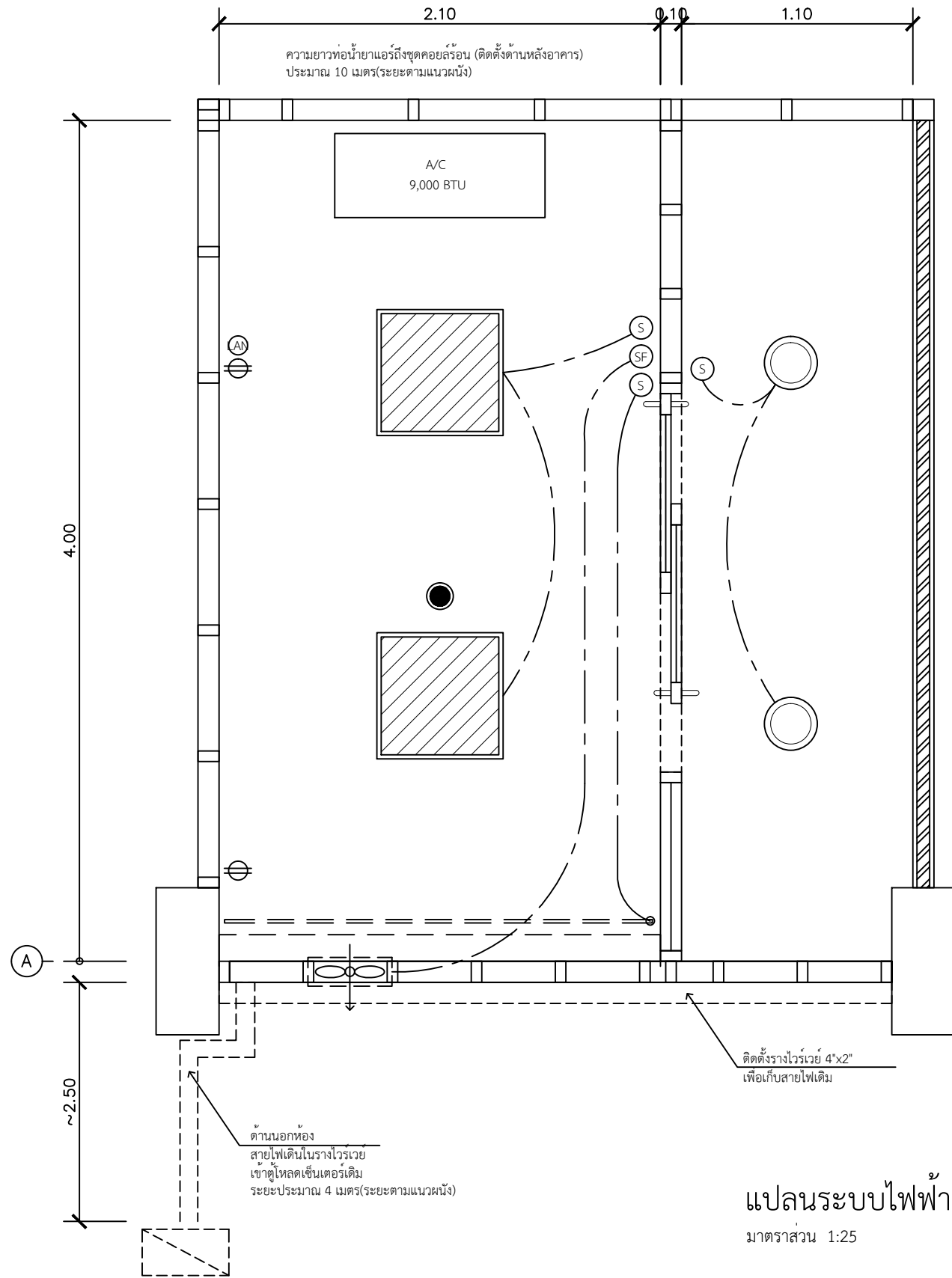
แบบขยายครอบฝ้า (C1)
มาตราส่วน 1:25

รายการฝ้าเพดาน

- (C1) ฝ้ายิปซัมบอร์ด หนา 9 มม. ฉาบเรียบรอยต่อ คร่าวโลหะชุบสังกะสี ทาสีน้ำอะครีลิค 100% (มอก.2321-2549) ทา 2 เที่ยว ทำแนวครอบฝ้าช่องไฟ ตามแบบ
- (C2) ฝ้ายิปซัมบอร์ด หนา 9 มม. คร่าวอลูมิเนียม ทึบวาร์ (ชนิดมีฟอยล์) ทาสีน้ำอะครีลิค 100% (มอก.2321-2549) ทา 2 เที่ยว
- ช่องเซอร์วิสสำเร็จรูป (ขนาด 45 x45 ซม.)

หมายเหตุ
ให้ผู้รับจ้างทำการสำรวจพื้นที่ก่อนดำเนินการ หากแบบขัดแย้งให้ยึดตามสภาพหน้างาน
*และให้ดู 'ข้อกำหนดงานสถาปัตยกรรม' ในแบบเลขหน้า A-01 เป็นหลัก

แปลนฝ้าเพดาน (ปรับปรุง)
มาตราส่วน 1:25



แปลนระบบไฟฟ้า
มาตราส่วน 1:25

สัญลักษณ์

- ⊙
- ⊙SF
- ⊙
- ▨
- ⊙
-
- A/C
- ⊕
-
- LAN
- ⏏
-

รายการ

- สวิทช์ไฟฟ้าทางเดียว 16 A 250 V พร้อมหน้ากาก และอุปกรณ์ครบชุด
- สวิทช์พัดลมระบายอากาศ
- เต้ารับไฟฟ้าแบบคู่ ขากลม - แบบ 16 A 250 V มีกรวดพร้อมหน้ากากและอุปกรณ์ครบชุด
- โคมไฟฟ้าชนิดฝังฝ้า หลอด LED T8 40 วัตต์ (60 x 60 ซม.)
- โคมไฟดาวไลท์ฝังเพดาน หลอด LED 12 วัตต์ ขนาด 4 นิ้ว
- ไฟ LED เส้น 14.4 w/m. (WarmWhite) (พร้อมอะแดปเตอร์)
- เครื่องปรับอากาศแบบแขวน ชนิดแยกส่วน (มีระบบฟอกอากาศ) ขนาด 9,000 BTU
- พัดลมระบายอากาศติดตั้ง ขนาด 10"
- สายไฟ ชนิด THW ขนาด 1x 2.5 ตร.มม. ซ่อนในผนัง/ฝ้าเพดาน
- เต้ารับ LAN (RJ45/CAT5E)
- รางไวร์เวย์ (wireway) ขนาดกว้าง 4"สูง 2" ยาว 2.40 ม.
- ตรวจจับควัน ของเดิมเปลี่ยนจุดติดตั้ง

หมายเหตุ
-การติดตั้งให้เป็นไปตามมาตรฐานการไฟฟ้านครหลวง
-ให้ผู้รับจ้างเขียนแบบ SHOP-DRAWING ระบบไฟฟ้า เสนอกรรมการฯอนุมัติก่อนติดตั้ง
โดยมีวิศวกรไฟฟ้าเซ็นรับรองแบบ

หมายเหตุ
ให้ผู้รับจ้างทำการสำรวจพื้นที่ก่อนดำเนินการ หากแบบขัดแย้งให้ยึดตามสภาพหน้างาน
*และให้ดู 'ข้อกำหนดงานสถาปัตยกรรม' ในแบบเลขหน้าที่ A-01 เป็นหลัก



ส่วนพัฒนากายภาพ สำนักงานอธิการบดี
มหาวิทยาลัยศรีนครินทรวิโรฒ ประสานมิตร
114 ซอยสุขุมวิท 23 เขตวัฒนา กรุงเทพมหานคร 10110
โทรศัพท์ : 02-649-5000 โทรสาร : 02-258-4007
http://www.swu.ac.th

ครั้งที่		รายการแก้ไข
ออกแบบ		
เขียนแบบ		
วันที่		

งานสถาปัตยกรรม
ผู้ออกแบบ นายชิตะ กิ่งทัพหลวง กสธ.5136
นายพงษ์พันธุ์ ปิยะสัพพัตร์ ก-สธ.17999

งานวิศวกรรมโยธา
ผู้ออกแบบ น.ส.ลลิตา สิงห์ทอง กย.68166

งานวิศวกรรมไฟฟ้า
ผู้ออกแบบ

งานวิศวกรรมเครื่องกล
ผู้ออกแบบ

งานวิศวกรรมสุขาภิบาล
ผู้ออกแบบ

เขียนแบบ นายชิตะ กิ่งทัพหลวง กสธ.5136
นายชานนท์ พงษ์วารี

ผู้ตรวจสอบ
(นายอินทนนท์ จินนิลลา)
ผู้อำนวยการส่วนพัฒนากายภาพ

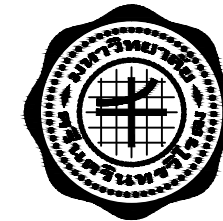
อนุมัติ
(ผศ.ดร.ภาณุวัฒน์ จ้อยกลัด)
ผู้อำนวยการบดีฝ่ายพัฒนากายภาพและสิ่งแวดล้อม

โครงการ
ปรับปรุงห้องปฏิบัติการงานส่วนวินัยและกฎหมาย
จำนวน 1 งาน

สถานที่
มหาวิทยาลัยศรีนครินทรวิโรฒ ประสานมิตร

แบบแสดง
แปลนระบบไฟฟ้า

แบบเลขที่	มาตราส่วน
A-15	
วันที่	จำนวนแผ่น
	แก้ไขครั้งที่



ส่วนพัฒนากายภาพ สำนักงานอธิการบดี
มหาวิทยาลัยศรีนครินทรวิโรฒ ประสานมิตร
114 ซอยสุขุมวิท 23 เขตวัฒนา กรุงเทพมหานคร 10110
โทรศัพท์ : 02-649-5000 โทรสาร : 02-258-4007
http://www.swu.ac.th

ครั้งที่		รายการแก้ไข
ออกแบบ		
เขียนแบบ		
วันที่		

งานสถาปัตยกรรม
ผู้ออกแบบ นายชิตะ กิ่งทัพหลวง ภสจ.5136
นายพงษ์พันธุ์ ปิยะสกลพันธุ์ ภ-สจ.17999

งานวิศวกรรมโยธา
ผู้ออกแบบ น.ส.ลลิตา สิงห์ทอง ภย.68166

งานวิศวกรรมไฟฟ้า
ผู้ออกแบบ _____

งานวิศวกรรมเครื่องกล
ผู้ออกแบบ _____

งานวิศวกรรมสุขาภิบาล
ผู้ออกแบบ _____

เขียนแบบ นายชิตะ กิ่งทัพหลวง ภสจ.5136
นายชานนท์ พงษ์วารี

ผู้ตรวจสอบ
(นายอินทนนท์ จันนิลลา)
ผู้อำนวยการส่วนพัฒนากายภาพ

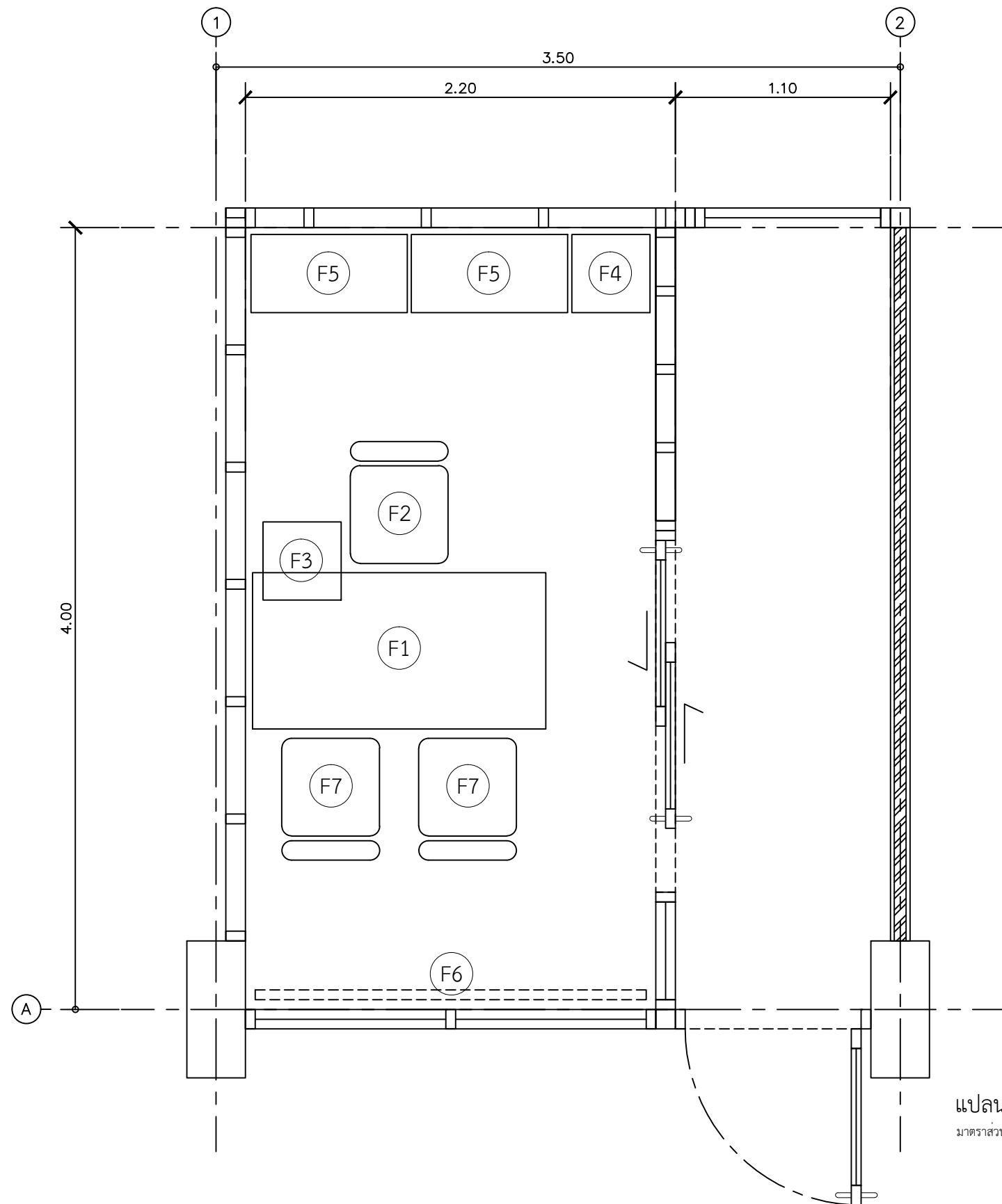
อนุมัติ
(ผศ.ดร.ภาณุวัฒน์ จ้อยกลัด)
ผู้อำนวยการบดีฝ่ายพัฒนากายภาพและสิ่งแวดล้อม

โครงการ
ปรับปรุงห้องปฏิบัติการงานส่วนวินัยและกฎหมาย
จำนวน 1 งาน

สถานที่
มหาวิทยาลัยศรีนครินทรวิโรฒ ประสานมิตร

แบบแสดง
แปลนครุภัณฑ์

แบบเลขที่	มาตราส่วน
A-16	
วันที่	จำนวนแผ่น
	แก้ไขครั้งที่



- รายการครุภัณฑ์
- F1 โต๊ะทำงาน
 - F2 เก้าอี้สำนักงาน
 - F3 ตู้เอกสารล้อเลื่อน
 - F4 ตู้เอกสารเตี้ย
 - F5 ตู้เอกสารสูง
 - F6 ม่านปรับแสงแนวตั้งชนิดทึบแสง ขนาดประมาณ 2.10x2.20 ม.
 - F7 เก้าอี้หน้าโต๊ะ

แปลนครุภัณฑ์
มาตราส่วน 1:25

หมายเหตุ
ให้ผู้รับจ้างทำการสำรวจพื้นที่ก่อนดำเนินการ หากแบบขัดแย้งให้ยึดตามสภาพหน้างาน
*และให้ดู 'ข้อกำหนดงานสถาปัตยกรรม' ในแบบเลขหน้า A-01 เป็นหลัก



F1
โต๊ะทำงาน
ขนาดประมาณ (W)140x(D)75x(H)75 ซม.
หน้าโต๊ะ Particle board ปิดผิวด้วย Melamine
ขาโต๊ะ เหล็กกล่องทาสี

F3
ตู้เอกสารเคลื่อน
ขนาดประมาณ (W)40x(D)50x(H)60 ซม.
โครงไม้ Particle Board ปิดผิวด้วยเมลามีน
มือจับ เหล็ก
กัญแจล็อก
- สีระบุนายหลัง หรือแฉงและเสนอคณะกรรมการหรือผู้ออกแบบ



F4
ตู้เอกสารเคลื่อน
ขนาดประมาณ W40x(D)40x(H)85 ซม.
ตุลีนชัก 3 ชั้น มือจับ เหล็กโค้งเรียวยูบโครเมียม
โครงไม้ Particle Board ปิดผิวด้วยเมลามีน
- สีระบุนายหลัง หรือแฉงและเสนอคณะกรรมการหรือผู้ออกแบบ



F2
เก้าอี้สำนักงาน
ขนาดประมาณ W57x(D)53x(H)105 ซม.
เก้าอี้ทรงสูง มีโช้คปรับระดับ เบาะรองนั่งและพนักพิงหลัง
หุ้มด้วยหนัง PU พร้อมที่พนักแขน
ขาชุบโครเมียม 5 แฉง
ลูกกลิ้ง PU/PP ขอบขาวหรือขอบดำ
- สีระบุนายหลัง หรือแฉงและเสนอคณะกรรมการหรือผู้ออกแบบ



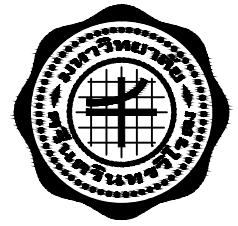
F7
เก้าอี้หน้าโต๊ะ
ขนาดประมาณ W58x(D)56x(H)91-98 ซม.
เก้าอี้ทรงเตี้ย พนักพิงและเบาะรองนั่งบุหนัง PU ที่พนักแขน PP สีดำ
ขาชุบโครเมียม
ลูกกลิ้งสีดำหุ้มด้วยหนัง PU พ
- สีระบุนายหลัง หรือแฉงและเสนอคณะกรรมการหรือผู้ออกแบบ



F5
ตู้เอกสารสูง
ขนาดประมาณ W80x(D)40x(H)160 ซม.
ตู้เก็บเอกสารไม้ 4 ชั้นด้านล่างบานเลื่อน 2 ชั้นพร้อมกัญแจล็อก ด้านบนชั้นโล่ง 2 ชั้น
ไม้ Particle Board ปิดผิวด้วยเมลามีน
มือจับ เหล็ก
- สีระบุนายหลัง หรือแฉงและเสนอคณะกรรมการหรือผู้ออกแบบ

แบบขยายครุภัณฑ์

หมายเหตุ
ให้ผู้รับจ้างทำการสำรวจพื้นที่ก่อนดำเนินการ หากแบบขัดแย้งให้ยึดตามสภาพหน้างาน
*และให้ดู 'ข้อกำหนดงานสถาปัตยกรรม' ในแบบเลขหน้าที่ A-01 เป็นหลัก



ส่วนพัฒนากายภาพ สำนักงานอธิการบดี
มหาวิทยาลัยศรีนครินทรวิโรฒ ประสานมิตร
114 ซอยสุขุมวิท 23 เขตวัฒนา กรุงเทพมหานคร 10110
โทรศัพท์ : 02-649-5000 โทรสาร : 02-258-4007
http://www.swu.ac.th

ครั้งที่		รายการแก้ไข
ออกแบบ		
เขียนแบบ		
วันที่		
งานสถาปัตยกรรม		
ผู้ออกแบบ	นายอชิตะ กิ่งทัพหลวง ภสธ.5136 นายพงศพันธ์ ปิยะสพันธ์ ภ-สธ.17999	
งานวิศวกรรมโยธา		
ผู้ออกแบบ	น.ส.ลลิตา สิงห์ทอง ภย.68166	
งานวิศวกรรมไฟฟ้า		
ผู้ออกแบบ		
งานวิศวกรรมเครื่องกล		
ผู้ออกแบบ		
งานวิศวกรรมสาขาภิบาล		
ผู้ออกแบบ		
เขียนแบบ	นายอชิตะ กิ่งทัพหลวง ภสธ.5136 นายชานนท์ พงวาริ	
ผู้ตรวจสอบ		
อนุมัติ	(นายอินทนนท์ จันนิลา) ผู้อำนวยการส่วนพัฒนากายภาพ	
โครงการ	ปรับปรุงห้องปฏิบัติงานส่วนวินัยและกฎหมาย จำนวน 1 งาน	
สถานที่	มหาวิทยาลัยศรีนครินทรวิโรฒ ประสานมิตร	
แบบแสดง	แบบขยายครุภัณฑ์	
แบบเลขที่	A-17	มาตราส่วน
วันที่	จำนวนแผ่น	แก้ไขครั้งที่