



โครงการ

ปรับปรุงถนนทางเข้าหอพักนิสิตเพชรในตม

มหาวิทยาลัยศรีนครินทรวิโรฒ ประสานมิตร
ส่วนพัฒนากายภาพ สำนักงานอธิการบดี

รายการประกอบแบบ งานวิศวกรรมโยธา

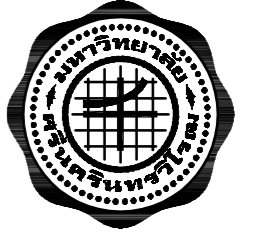
1. ค่าระดับ ±0.00 ให้กำหนดที่ CL. ถนนเดิม (บริเวณพื้นที่ต่ำสุด) โดยถนนปรับปรุงใหม่ กำหนดให้ค่าระดับ Finishing เท่ากับถนน Asphalt เดิม และเว้นระยะการเทคอนกรีต โดยรอบปากบ่อพัก และปากบ่อล้าง SATS พร้อมเทรางวิถัน คสล. ตามแบบ
2. บ่อพักเดิมให้ทำการยกฝาปิดให้เท่ากับระดับถนนปรับปรุงใหม่ และทำรอบเหล็ก บังใบฝาปิดให้ขนาดเท่ากับฝาปิดใหม่
3. บ่อล้าง SATS เดิมให้ทำการยกฝาปิดให้เท่ากับระดับถนนปรับปรุงใหม่ และทำรอบเหล็ก บังใบฝาปิด SATS
4. เปลี่ยนฝาปิด เป็นชนิดเหล็กหล่อ รับน้ำหนักได้มากกว่าหรือเท่ากับ 15 ตัน (สำหรับพื้นที่จอดรถหรือถนนสำหรับรถเก๋ง รถปิคอัพ รถบรรทุกไม่เกิน 6 ล้อ)
5. รื้อถอน CURB คสล.เดิม ในบริเวณที่จะทำการติดตั้ง CURB ใหม่ (ขอคืนหินพิมพ์ลายตำแหน่งตามแบบ)

หมายเหตุ

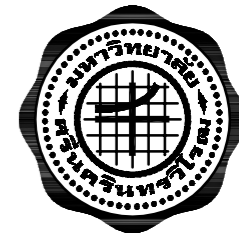
1. ระยะต่างๆ เป็นเมตร ยกเว้นที่ระบุไว้เป็นอย่างอื่น
2. ระยะต่างๆ ในแบบให้ปรับตามสภาพพื้นที่ก่อสร้างจริง
3. คอนกรีตจะต้องมีกำลังอัดประลัย (F'c) ไม่ต่ำกว่า 240 กก./ตร.ซม. ที่ 28 วัน โดยวิธีทดสอบด้วยแท่งคอนกรีตรูปทรงกระบอกมาตรฐาน
4. เหล็กเสริมในงานคอนกรีตเสริมเหล็กต้องมีคุณสมบัติดังต่อไปนี้
 ก) เหล็กเสริมกลม (RB) ต้องมีค่ากำลังคราก (f_y) ไม่ต่ำกว่า 2400 กก./ตร.ซม.
 ข) เหล็กเสริมข้ออ้อย (DB) ต้องมีค่ากำลังคราก (f_y) ไม่ต่ำกว่า 3000 กก./ตร.ซม.
 ค) ตะแกรงลวดเหล็กกล้าเชื่อมติดเสริมคอนกรีต (Wire Mesh) เป็นลวดเหล็กรีดเย็น ตามมาตรฐาน มอก.747-2531 มีกำลังที่จุดครากสูงกว่าเหล็กเสริมผิวเรียบ SR24
5. ระยะห่างของเหล็กเสริมวัดจากศูนย์กลางถึงศูนย์กลางของเหล็กเสริม
6. วัสดุที่ใช้ในงานก่อสร้างต้องได้รับมาตรฐานผลิตภัณฑ์อุตสาหกรรม (มอก.) ตามประเภทของวัสดุต่างๆ

สารบัญแบบ งานวิศวกรรมโยธา

แผ่นที่	รายการ	แบบเลขที่	แก้ไขครั้งที่	หมายเหตุ
1	สารบัญ และ รายการประกอบแบบ	C-01/06		
2	ผังบริเวณพื้นที่ทำการปรับปรุง	C-02/06		
3	แปลนถนน (ปรับปรุง)	C-03/06		
4	รูปตัด A, B, C, D	C-04/06		
5	ขยาย JOINT ถนน	C-05/06		
6	ขยาย MANHOLE COVER และ CURB	C-06/06		
				ครั้งที่
				รายการแก้ไข
				เขียนแบบ
				ออกแบบ
				วันที่
				สถาปนิกโครงการ
				สถาปนิก
				สถาปนิกภายใน
				ภูมิสถาปนิก
				วิศวกรโครงสร้าง
				วิศวกรสุขาภิบาล
				วิศวกรไฟฟ้า
				วิศวกรเครื่องกล
				เขียนแบบ
				น.ส.ลลิตา สิงห์ทอง
				โครงการ
				งานปรับปรุงถนนทางเข้า หอพักนิสิตเพชรในตม
				สถานที่
				มหาวิทยาลัยศรีนครินทรวิโรฒ ประสานมิตร
				แบบแสดง
				สารบัญแบบ
				แบบเลขที่
				มาตราส่วน
				1 : 100
				วันที่
				จำนวนแผ่น
				แก้ไขครั้งที่
				06



มหาวิทยาลัยศรีนครินทรวิโรฒ ประสานมิตร
 ส่วนพัฒนากายภาพ สำนักงานอธิการบดี
 114 ซอยสุขุมวิท 23 เขตวัฒนา กรุงเทพมหานคร 10110
 โทรศัพท์ : 02-649-5000 โทรสาร : 02-258-4007



มหาวิทยาลัยศรีนครินทรวิโรฒ ประสานมิตร
 ส่วนพัฒนากายภาพ สำนักงานอธิการบดี
 114 ซอยสุขุมวิท 23 เขตวัฒนา กรุงเทพมหานคร 10110
 โทรศัพท์ : 02-649-5000 โทรสาร : 02-258-4007

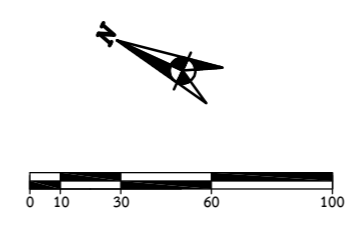
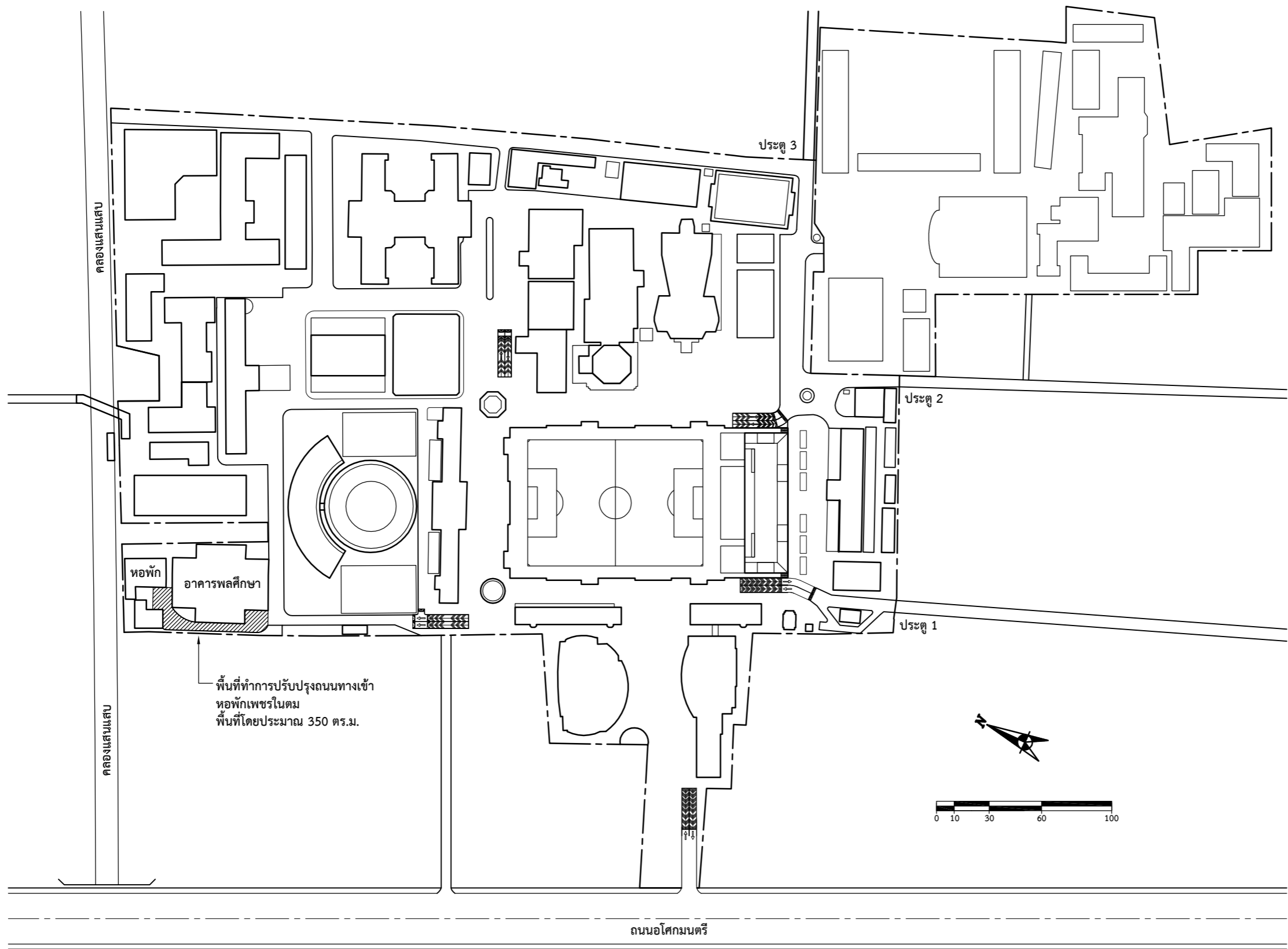
ครั้งที่		รายการแก้ไข
เขียนแบบ		
ออกแบบ		
วันที่		

สถาปนิกโครงการ	_____
สถาปนิก	_____
สถาปนิกภายใน	_____
ภูมิสถาปนิก	_____
วิศวกรโครงสร้าง	_____
วิศวกรสุขาภิบาล	_____
วิศวกรไฟฟ้า	_____
วิศวกรเครื่องกล	_____
เขียนแบบ	น.ส.ลลิตา สิงห์ทอง

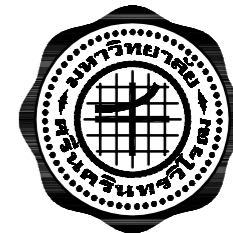
โครงการ	งานปรับปรุงถนนทางเข้า หอพักนิสิตเพชรไนตม
สถานที่	มหาวิทยาลัยศรีนครินทรวิโรฒ ประสานมิตร

แบบแสดง
 ผังบริเวณพื้นที่ทำการปรับปรุง

แบบเลขที่	มาตราส่วน
C-02/06	1 : 2500
วันที่	จำนวนแผ่น
	06
	แก้ไขครั้งที่



ผังบริเวณพื้นที่ทำการปรับปรุง
 มาตรฐาน 1 : 2500

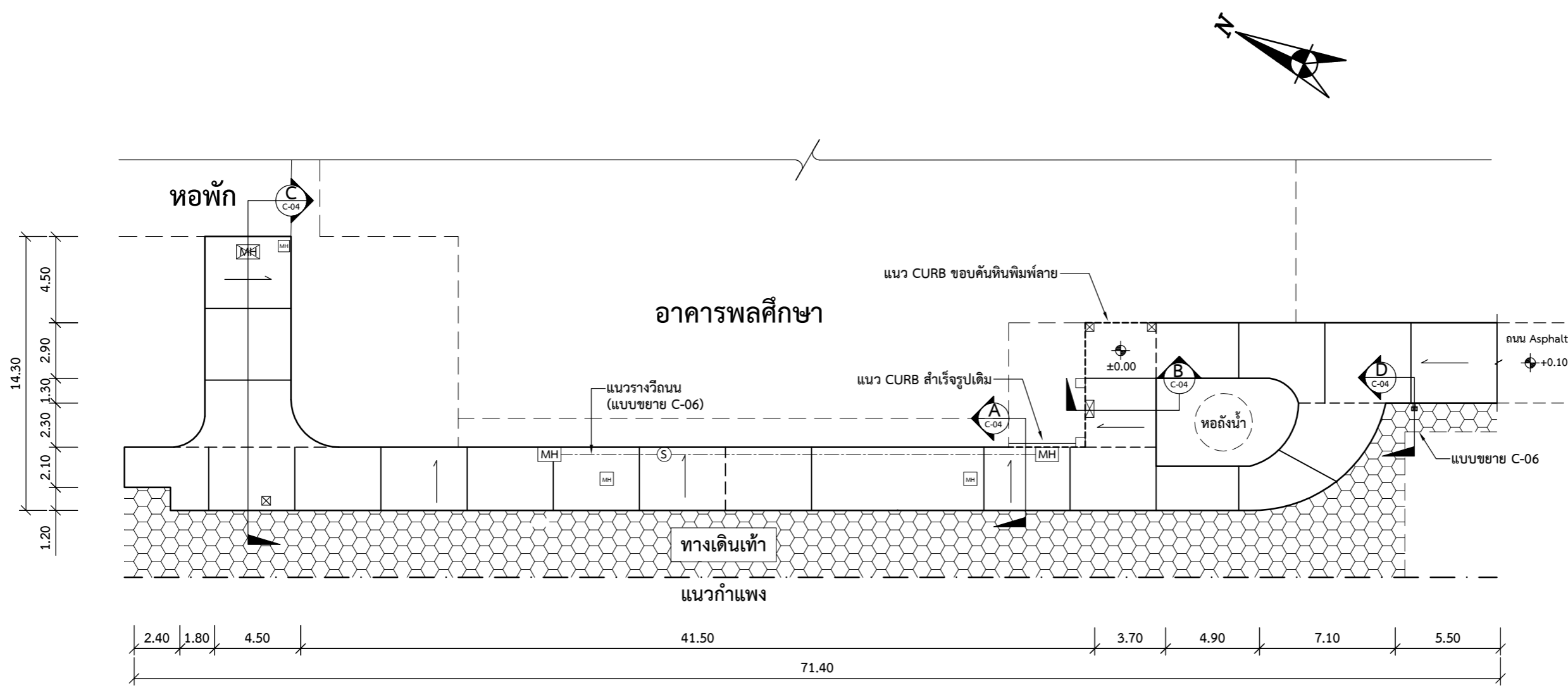


มหาวิทยาลัยศรีนครินทรวิโรฒ ประสานมิตร
 ส่วนพัฒนากายภาพ สำนักงานอธิการบดี
 114 ซอยสุขุมวิท 23 เขตวัฒนา กรุงเทพมหานคร 10110
 โทรศัพท์ : 02-649-5000 โทรสาร : 02-258-4007

ครั้งที่		รายการแก้ไข
เขียนแบบ		
ออกแบบ		
วันที่		

สถาปนิกโครงการ	_____
สถาปนิก	_____
สถาปนิกภายใน	_____
ภูมิสถาปนิก	_____
วิศวกรโครงสร้าง	_____
วิศวกรสุขาภิบาล	_____
วิศวกรไฟฟ้า	_____
วิศวกรเครื่องกล	_____
เขียนแบบ	น.ส.ลลิตา สิงห์ทอง

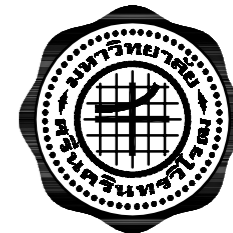
โครงการ	งานปรับปรุงถนนทางเข้า หอพักนิสิตเพชรในตม	
สถานที่	มหาวิทยาลัยศรีนครินทรวิโรฒ ประสานมิตร	
แบบแสดง	แปลนถนน (ปรับปรุง)	
แบบเลขที่	C-03/06	มาตราส่วน 1 : 250
วันที่	จำนวนแผ่น 06	แก้ไขครั้งที่



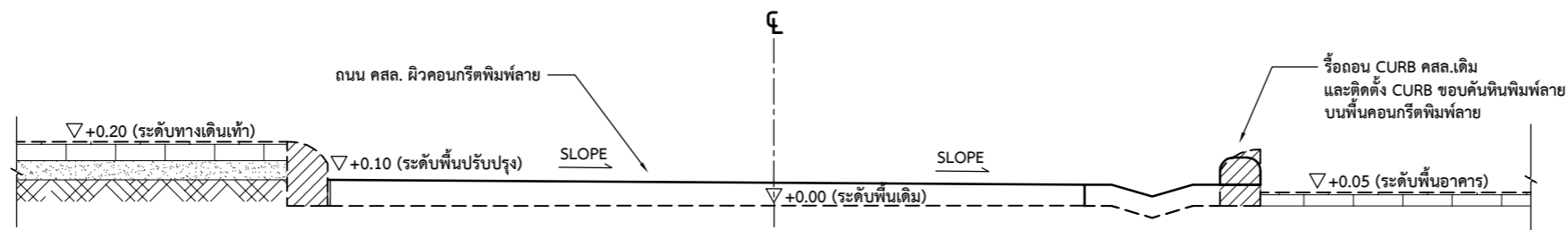
แปลนถนน (ปรับปรุง)

มาตราส่วน 1 : 250

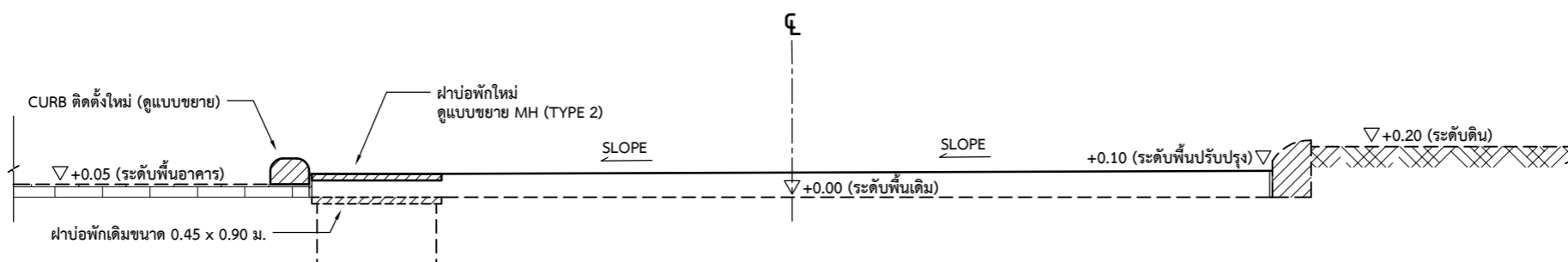
สัญลักษณ์	รายละเอียด	หมายเหตุ
MH	ฝาบ่อพัก ขนาด 0.70 x 0.90 ม.	เปลี่ยนใหม่ แบบขยาย MH COVER (TYPE 1)
⊗	ฝาบ่อพัก ขนาด 0.40 x 1.00 ม.	เปลี่ยนใหม่ แบบขยาย MH COVER (TYPE 2)
MH	ฝาบ่อพัก ขนาด 0.60 x 0.60 ม.	เปลี่ยนใหม่ แบบขยาย MH COVER (TYPE 3)
⊗	ฝาบ่อพัก ขนาด 0.40 x 0.40 ม.	ใช้ฝาบ่อเดิม
⊗	ฝาบ่อพัก ขนาด 0.75 x 1.00 ม.	ใช้ฝาบ่อเดิม
⊙	ฝาลัง SATS Ø 0.50 ม.	เปลี่ยนใหม่ แบบขยาย SATS COVER
—	CONTRACTION JOINT	แบบขยาย C-05
- - -	EXPANSION JOINT	แบบขยาย C-05



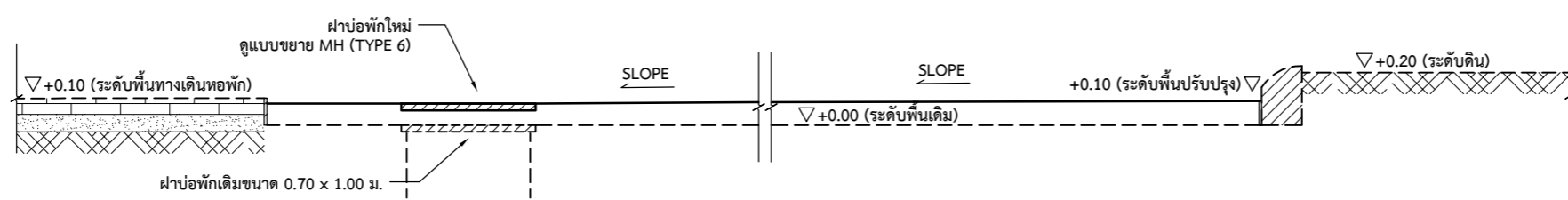
มหาวิทยาลัยศรีนครินทรวิโรฒ ประสานมิตร
 ส่วนพัฒนากายภาพ สำนักงานอธิการบดี
 114 ซอยสุขุมวิท 23 เขตวัฒนา กรุงเทพมหานคร 10110
 โทรศัพท์ : 02-649-5000 โทรสาร : 02-258-4007



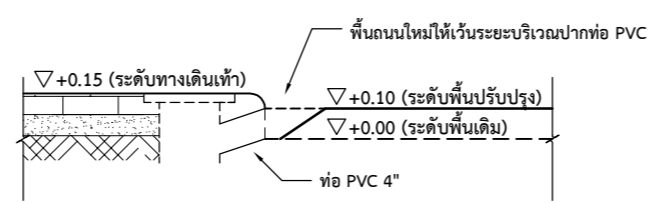
รูปตัด A
 มาตรฐาน 1 : 25



รูปตัด B
 มาตรฐาน 1 : 25



รูปตัด C
 มาตรฐาน 1 : 25



รูปตัด D
 มาตรฐาน 1 : 25

ครั้งที่		รายการแก้ไข
เขียนแบบ		
ออกแบบ		
วันที่		

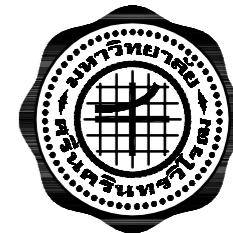
สถาปนิกโครงการ
สถาปนิก
สถาปนิกภายใน
ภูมิสถาปนิก
วิศวกรโครงสร้าง
วิศวกรสุขาภิบาล
วิศวกรไฟฟ้า
วิศวกรเครื่องกล
เขียนแบบ	น.ส.ลลิตา สิงห์ทอง

โครงการ
**งานปรับปรุงถนนทางเข้า
 หอพักนิสิตเพชรในตม**

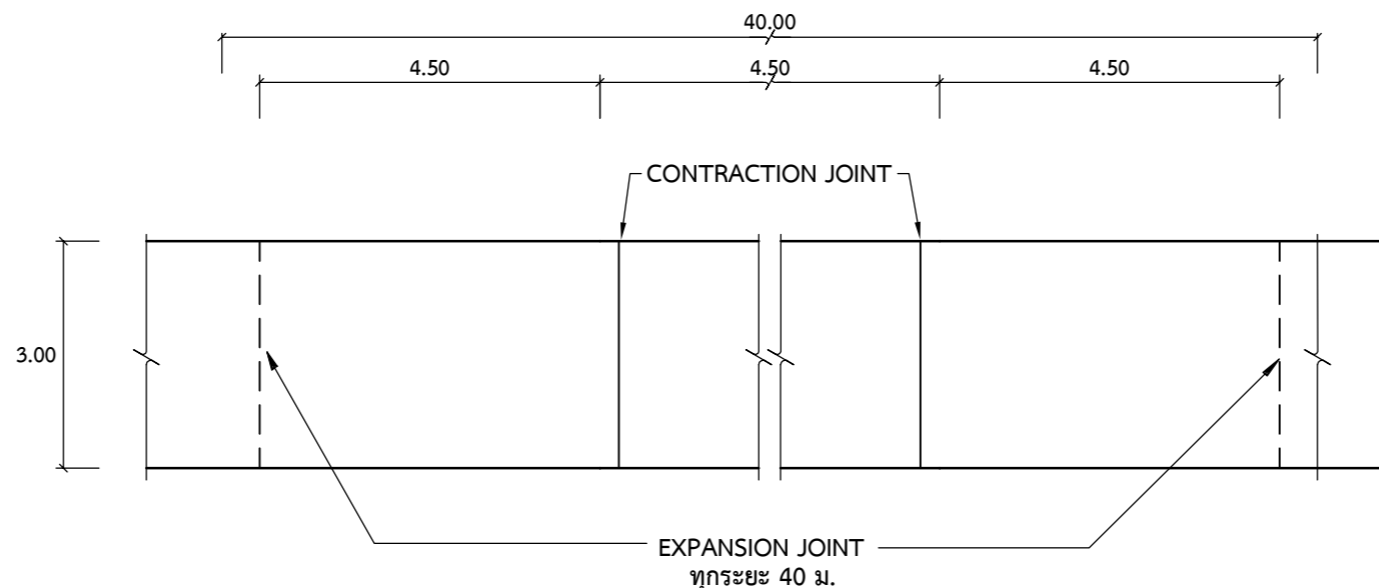
สถานที่
**มหาวิทยาลัยศรีนครินทรวิโรฒ
 ประสานมิตร**

แบบแสดง
 รูปตัด A, B, C, D

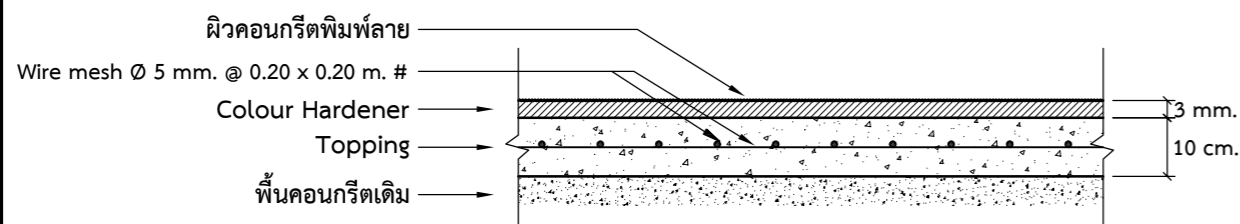
แบบเลขที่	มาตรฐาน
C-04/06	1 : 25
วันที่	จำนวนแผ่น
	06
	แก้ไขครั้งที่



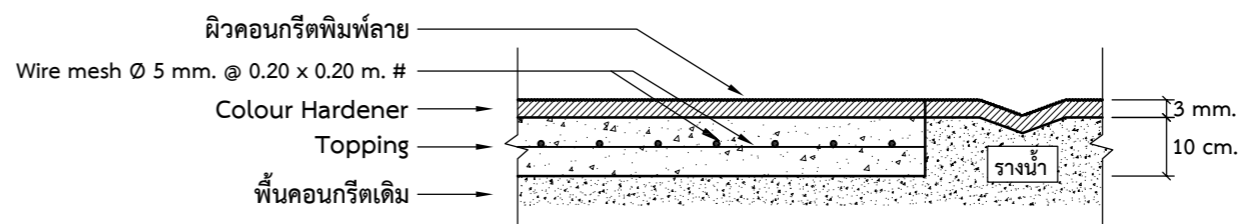
มหาวิทยาลัยศรีนครินทรวิโรฒ ประสานมิตร
 ส่วนพัฒนากายภาพ สำนักงานอธิการบดี
 114 ซอยสุขุมวิท 23 เขตวัฒนา กรุงเทพมหานคร 10110
 โทรศัพท์ : 02-649-5000 โทรสาร : 02-258-4007



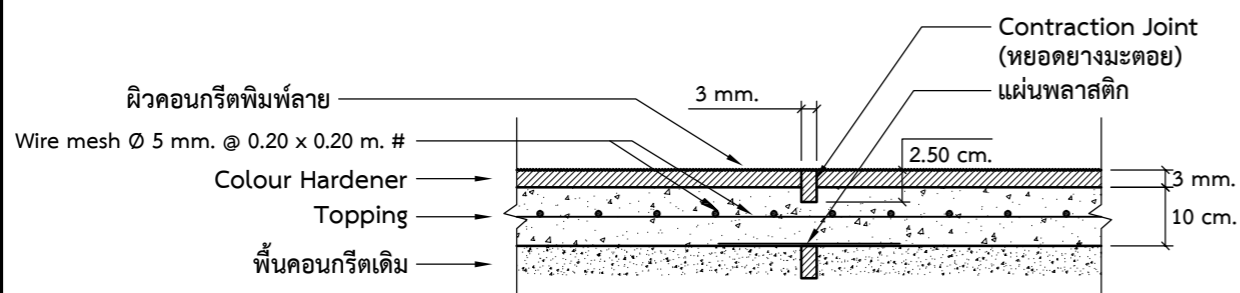
แปลนการแบ่ง JOINT ถนน
 มาตรฐาน 1 : 100



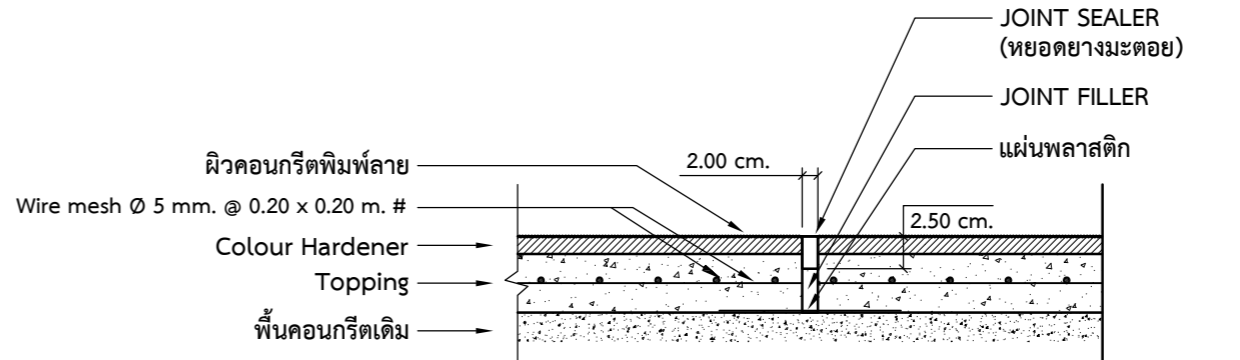
รูปตัดพื้นคอนกรีตพิมพ์ลาย
 NOT TO SCALE



แบบขยายการเชื่อมต่อกับรางน้ำ
 NOT TO SCALE



แบบขยาย CONTRACTION JOINT
 NOT TO SCALE



แบบขยาย EXPANSION JOINT
 NOT TO SCALE

หมายเหตุ : สีและผิวลายคอนกรีตพิมพ์ลายระบุภายหลัง

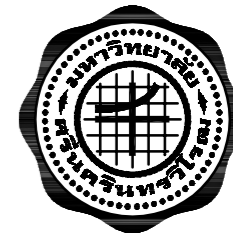
ครั้งที่		รายการแก้ไข
เขียนแบบ		
ออกแบบ		
วันที่		

สถาปนิกโครงการ
สถาปนิก
สถาปนิกภายใน
ภูมิสถาปนิก
วิศวกรโครงสร้าง
วิศวกรสุขาภิบาล
วิศวกรไฟฟ้า
วิศวกรเครื่องกล
เขียนแบบ	น.ส.ลลิตา สิงห์ทอง

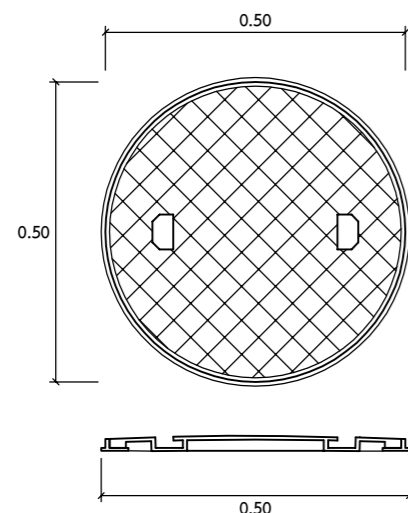
โครงการ	งานปรับปรุงถนนทางเข้า หอพักนิสิตเพชรในตม
สถานที่	มหาวิทยาลัยศรีนครินทรวิโรฒ ประสานมิตร

แบบแสดง	ขยาย JOINT ถนน และ CURB คอนกรีต
---------	------------------------------------

แบบเลขที่	C-05/06	มาตรฐาน	-
วันที่		จำนวนแผ่น	06
		แก้ไขครั้งที่	

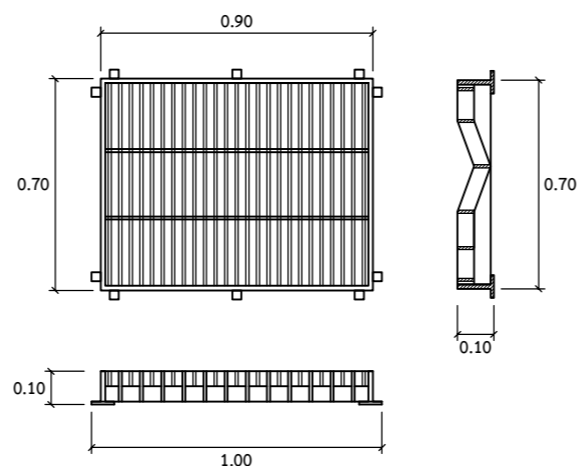


มหาวิทยาลัยศรีนครินทรวิโรฒ ประสานมิตร
 ส่วนพัฒนากายภาพ สำนักงานอธิการบดี
 114 ซอยสุขุมวิท 23 เขตวัฒนา กรุงเทพมหานคร 10110
 โทรศัพท์ : 02-649-5000 โทรสาร : 02-258-4007



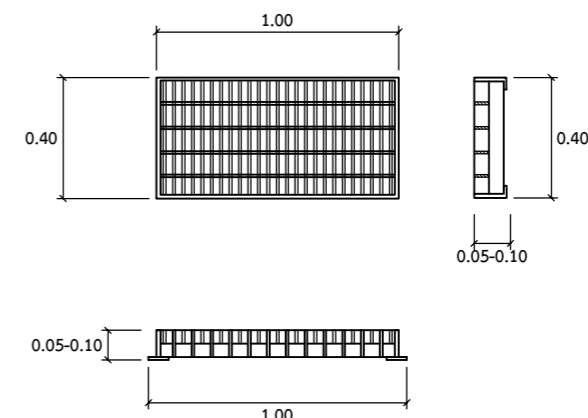
SATS COVER

มาตรฐาน 1 : 12.5



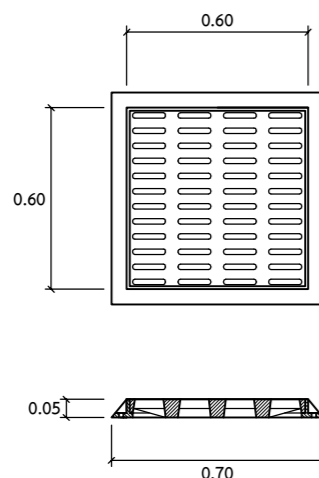
MH COVER (TYPE 1)

มาตรฐาน 1 : 25



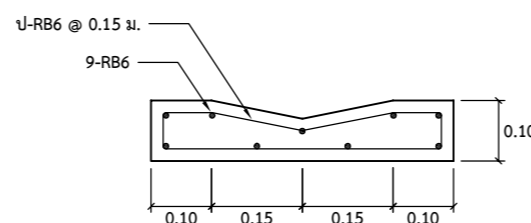
MH COVER (TYPE 2)

มาตรฐาน 1 : 25



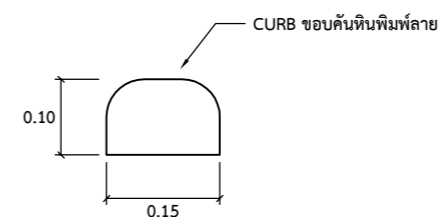
MH COVER (TYPE 3)

มาตรฐาน 1 : 25



ขยายร่างวี คสล.

มาตรฐาน 1 : 12.5



CURB

มาตรฐาน 1 : 10

ครั้งที่		รายการแก้ไข
เขียนแบบ		
ออกแบบ		
วันที่		

สถาปนิกโครงการ
สถาปนิก
สถาปนิกภายใน
ภูมิสถาปนิก
วิศวกรโครงสร้าง
วิศวกรสุขาภิบาล
วิศวกรไฟฟ้า
วิศวกรเครื่องกล
เขียนแบบ	น.ส.ลลิตา สิงห์ทอง

โครงการ
**งานปรับปรุงถนนทางเข้า
 หอพักนิสิตเพชรในตม**

สถานที่
**มหาวิทยาลัยศรีนครินทรวิโรฒ
 ประสานมิตร**

แบบแสดง
**แบบขยาย MANHOLE COVER
 และ CURB**

แบบเลขที่	มาตรฐาน
C-06/06	-
วันที่	จำนวนแผ่น
	06
	แก้ไขครั้งที่



มหาวิทยาลัยศรีนครินทรวิโรฒ ประสานมิตร
 ส่วนพัฒนากายภาพ สำนักงานอธิการบดี
 114 ซอยสุขุมวิท 23 เขตวัฒนา กรุงเทพมหานคร 10110
 โทรศัพท์ : 02-649-5000 โทรสาร : 02-258-4007

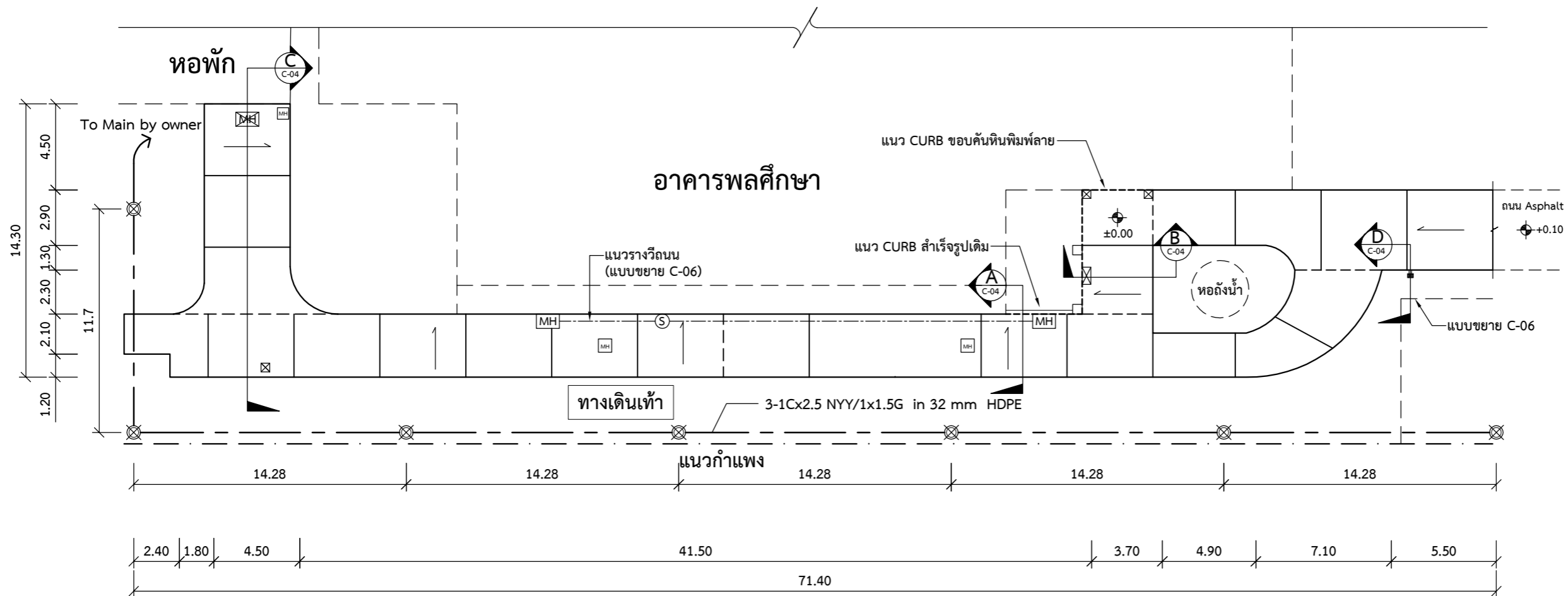
ครั้งที่		รายการแก้ไข
เขียนแบบ		
ออกแบบ		
วันที่		

สถาปนิกโครงการ	
สถาปนิก	
สถาปนิกภายใน	
ภูมิสถาปนิก	
วิศวกรโครงสร้าง	
วิศวกรสุขาภิบาล	
วิศวกรไฟฟ้า	
วิศวกรเครื่องกล	
เขียนแบบ	น.ส.ลลิตา สิงห์ทอง

โครงการ	งานปรับปรุงถนนทางเข้า หอพักนิสิตเพชรในตม
สถานที่	มหาวิทยาลัยศรีนครินทรวิโรฒ ประสานมิตร

แบบแสดง	แปลนแสดงการติดตั้งไฟฟ้า
---------	-------------------------

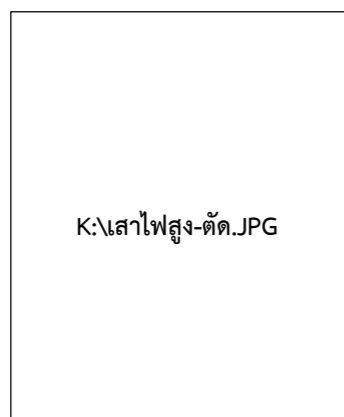
แบบเลขที่	มาตราส่วน
E - 01	1 : 250
วันที่	จำนวนแผ่น
	01
	แก้ไขครั้งที่



แปลนไฟฟ้า (ปรับปรุง)

มาตราส่วน

1 : 250

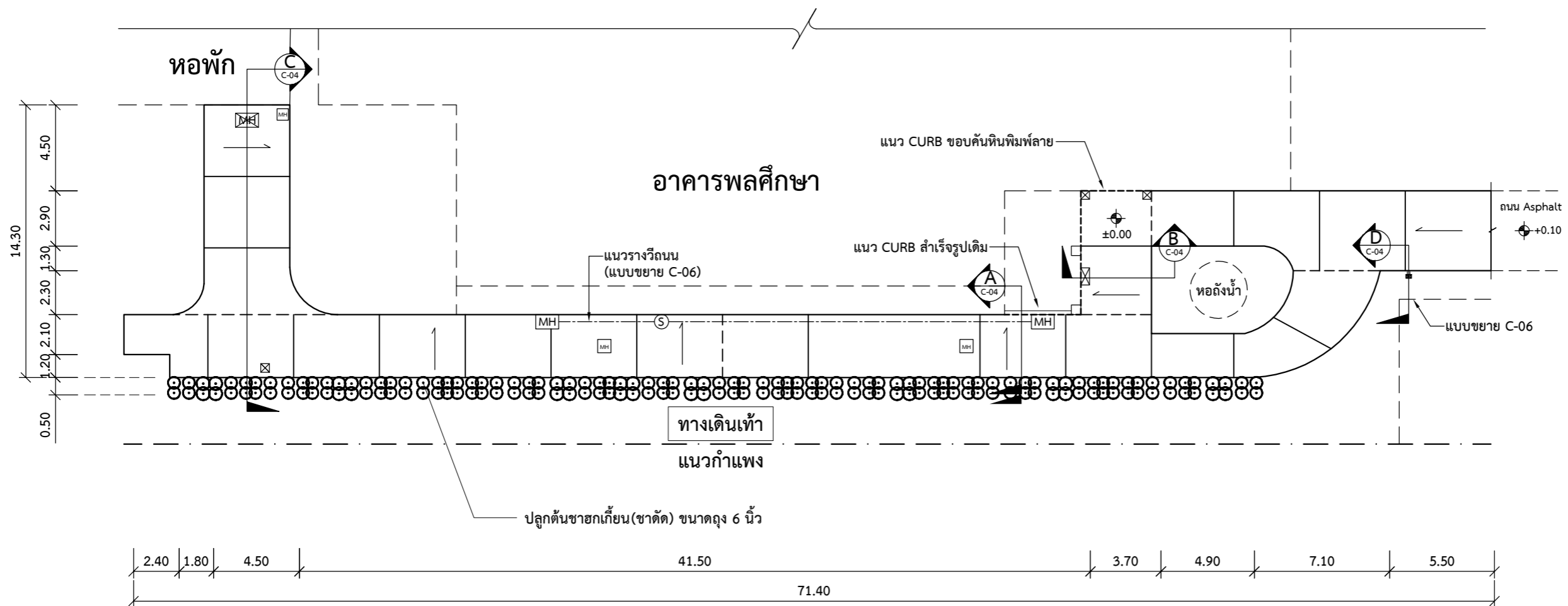


- ☒ โคมไฟหัวเสา Smart LED Landscapc รุ่น Post-Top
- รายละเอียด/คุณสมบัติ
- โคมไฟผลิตจากวัสดุที่แข็งแรงทนทาน (Die cast Aluminum)
- โคมไฟติดตั้งหัวเสา LED ประหยัดไฟมี 2 รุ่น 45 และ 60 วัตต์ (LED 18 เม็ดและ 24 เม็ด)
- มีแสงสีขาวให้เลือก 2 แบบ คือ สวรรีไวท์ (3000K) และ สีคูลไวท์ (4000K)
- ง่ายต่อการติดตั้งสามารถต่อไฟฟ้าได้โดยตรงไม่ต้องใช้หม้อแปลง (220V/50Hz)
- อายุการใช้งานยาวนานถึง 25,000 ชั่วโมง
- ตัวโคมมี 2 สีให้เลือก คือ สีเทา และ สีเทาดำ
- เป็นมิตรต่อสิ่งแวดล้อมเนื่องจากไม่มีสารปรอท
- เหมาะสำหรับใช้ประดับตกแต่งสวนสาธารณะ สวนหย่อม ลานอเนกประสงค์ สวนในที่พักอาศัย ฯลฯ



มหาวิทยาลัยศรีนครินทรวิโรฒ ประสานมิตร
 ส่วนพัฒนากายภาพ สำนักงานอธิการบดี
 114 ซอยสุขุมวิท 23 เขตวัฒนา กรุงเทพมหานคร 10110
 โทรศัพท์ : 02-649-5000 โทรสาร : 02-258-4007

ครั้งที่		รายการแก้ไข
เขียนแบบ		
ออกแบบ		
วันที่		



แปลนต้นไม้

มาตราส่วน

1 : 250

สถาปนิกโครงการ	_____
สถาปนิก	_____
สถาปนิกภายใน	_____
ภูมิสถาปนิก	_____
วิศวกรโครงสร้าง	_____
วิศวกรสุขาภิบาล	_____
วิศวกรไฟฟ้า	_____
วิศวกรเครื่องกล	_____
เขียนแบบ	น.ส.ลลิตา สิงห์ทอง

โครงการ
**งานปรับปรุงถนนทางเข้า
 หอพักนิสิตเพชรในตม**

สถานที่
**มหาวิทยาลัยศรีนครินทรวิโรฒ
 ประสานมิตร**

แบบแสดง
แปลนต้นไม้

แบบเลขที่	มาตราส่วน
L - 01	1 : 250
วันที่	จำนวนแผ่น
	01
	แก้ไขครั้งที่